

## SPECIFICHE GENERALI

Gli attuatori elettrici VALBIA sono ideati per l'automazione di valvole a sfera e a farfalla per il settore industriale e civile. L'impiego di componenti elettronici di ultima generazione, associati ad una meccanica frutto di una attenta ricerca e progettazione, garantiscono al prodotto elevate prestazioni e affidabilità nel tempo.

La gamma è realizzata con le seguenti caratteristiche:

- La custodia dell'attuatore è in tecnopolimero autoestinguento (VO).
- Il cinematisma è composto da ruote dentate in acciaio e in tecnopolimero, sostenute da alberi in acciaio temperato e montati su boccole autolubrificanti inserite in una struttura rigida in alluminio pressofuso (escluso il mod. VB015).
- La parte di collegamento degli attuatori alle valvole, è composta da una piastra in alluminio pressofuso e verniciato cataforesi, contenente una doppia foratura secondo la norma ISO 5211 – DIN 3337.
- Il circuito elettronico regola automaticamente la velocità del motore al variare del carico meccanico, così da effettuare le manovre sempre nel medesimo tempo.
- Tutta la gamma degli attuatori è dotata di un sistema elettronico per il controllo della coppia (limitatore di coppia).
- Una resistenza di riscaldamento viene attivata quando, ad attuatore alimentato, la temperatura all'interno dell'involucro scende sotto i 25°C ed il motore non è in funzione.
- Valbia può fornire (a richiesta) attuatori elettrici (escluso mod. VB015) in versione modulante 4-20 mA o 0-10V, oppure con blocco batteria per manovra di sicurezza (escluso 12V), oppure con potenziometro lineare.

## GENERAL SPECIFICATIONS

The VALBIA electric actuators are suitable for the automation of ball and butterfly valves for the industrial and construction sector. The usage of electronic components of last generation, together with precise mechanic, fruit of careful research and development, enables high performance and long-term reliability of the product.

The range has been manufactured with following characteristics:

- The housing of the actuators provides a V0 self-extinguish Class techno-polymer material.
- The kinematics is made by two steel and techno-polymer gear wheels, sustained by hardened steel pinions, mounted on self-lubricating bushes (excluding mod. VB015), and inserted in a strong structure of die-cast aluminium.
- The connection part of the actuators with the valves, is made by a die-casted and painted aluminium plate cataphoresis, with a dual drilling interface as per the ISO5211 – DIN 3337 Standard.
- The electronic circuit adjusts automatically the motor speed depending on the mechanical charge variations in order to drive the cycle always in the same time.
- All actuators are provided with an electronic system for torque limiter.
- A heating resistance is activated, by powered actuator, once the temperature inside the housing drops below 25°C and the motor is not running.
- Valbia may supply (on request) electric actuators (mod. VB015 excluded) with modulating option 4-20mA or 0-10V, or with battery block for safety operation (excluded 12V), or with linear potentiometer.

MODELLO - MODEL		VB015	VB030	VB060	VB110	VB190	VB270	VB350
MASSIMA COPPIA DI LAVORO (Nm) MAX WORKING TORQUE (Nm)		15	30	60	110	190	270	350
TENSIONE (V) VOLTAGE (V)	BASSA TENSIONE - LOW VOLTAGE	12V AC/DC	12V DC	12V DC	12V DC	12V DC	12V DC	12V DC
		24V AC/DC	24V AC/DC	24V AC/DC	24V AC/DC	24V AC/DC	24V AC/DC	24V AC/DC
	ALTA TENSIONE - HIGH VOLTAGE MULTITENSIONE - MULTIVOLTAGE	110V AC   230V AC NO - NOT AVAILABLE	100-240V AC	100-240V AC	100-240V AC	100-240V AC	100-240V AC	100-240V AC
TEMPO DI MANOVRA (sec) - WORKING TIME (sec)		12/24V   10 110/230V   25	8	9	27	27	50	50
LIMITATORE DI COPPIA - TORQUE LIMITER		STD	STD	STD	STD	STD	STD	STD
DUTY RATING		50%	75%	75%	75%	75%	75%	75%
PROTEZIONE - PROTECTION		IP65	IP67	IP67	IP67	IP67	IP67	IP67
ROTAZIONE - ROTATION		90°	90°	90°	90°	90°	90°	90°
ROTAZIONE A RICHIESTA - UPON REQUEST		180°	180° or 270°	180° or 270°	180° or 270°	180° or 270°	180° or 270°	180° or 270°
COMANDO EMERGENZA MAN. - MANUAL INTERVENTION		STD	STD	STD	STD	STD	STD	STD
INDICATORE DI POSIZIONE - POSITION INDICATOR		STD	STD	STD	STD	STD	STD	STD
TEMPERATURA DI UTILIZZO - WORKING TEMPERATURE		-20°C + 55°C	-20°C + 55°C	-20°C + 55°C	-20°C + 55°C	-20°C + 55°C	-20°C + 55°C	-20°C + 55°C
RESISTENZA ANTICONDENSA - HEATER		STD	STD	STD	STD	STD	STD	STD
FINECORSA AGGIUNTIVI - ADDITIONAL FREE LIMIT SWITCHES		n°2 STD	n°2 STD	n°2 STD	n°2 STD	n°2 STD	n°2 STD	n°2 STD
FORATURA ISO 5211 - DRILLING ISO 5211		F03 - F05 *	F03 - F05 *	F05 - F07	F07 - F10	F07 - F10	F07 - F10	F07 - F10
QUADRO (mm) - SQUARE (mm)		11	11	14	17	17	22	22
QUADRO A RICHIESTA - SQUARE UPON REQUEST		9	9-14	11-17	14-22	14-22	17	17
ALIMENT. MANOVRA DI SICUREZZA - SAFETY BLOCK		NON FORNIBILE NOT AVAILABLE	A RICHIESTA UPON REQUEST	A RICHIESTA UPON REQUEST	A RICHIESTA UPON REQUEST	A RICHIESTA UPON REQUEST	A RICHIESTA UPON REQUEST	A RICHIESTA UPON REQUEST
POSIZIONATORE (4~20mA or 0~10 VDC) POSITIONER (4~20mA or 0~10 VDC)		NON FORNIBILE NOT AVAILABLE	A RICHIESTA UPON REQUEST	A RICHIESTA UPON REQUEST	A RICHIESTA UPON REQUEST	A RICHIESTA UPON REQUEST	A RICHIESTA UPON REQUEST	A RICHIESTA UPON REQUEST
POTENZIOMETRO LINEARE (5K Ω 1W) LINEAR POTENTIOMETER (5K Ω 1W)		NON FORNIBILE NOT AVAILABLE	A RICHIESTA UPON REQUEST	A RICHIESTA UPON REQUEST	A RICHIESTA UPON REQUEST	A RICHIESTA UPON REQUEST	A RICHIESTA UPON REQUEST	A RICHIESTA UPON REQUEST
CONNESSIONI ELETTRICHE - ELECTRICAL CONNECTIONS		PG11	PG11	PG11	PG11	PG11	PG11	PG11
PESO (Kg) - WEIGHT (Kg)		1.40	2.30	3.30	4.90	4.90	6.00	6.00

\* A richiesta F04 - F04 upon request

## ATTUATORE ELETTRICO ELECTRIC ACTUATOR



Disponibile con approvazione UL, per informazioni contattare i nostri uffici commerciali - also available with UL approval.

### VERSIONE STANDARD 0° - 90° (A RICHIESTA 0° - 180° - 0° - 270°) STANDARD VERSION 0° - 90° ( ON REQUEST 0° - 180° - 0° - 270°)

MODELLO - MODEL	VB015		VB030	VB060	VB110	VB190	VB270	VB350
TENSIONE - VOLTAGE	110V AC	230V AC	100-240 AC					
CODICE - CODE	85H10001	85H20001	85H00003	85H00006	85H00011	85H00019	85H00027	85H00035
€	€ 170,50		€ 295,00	€ 350,00	€ 443,00	€ 458,00	€ 474,50	€ 577,00
TENSIONE - VOLTAGE	24V AC/DC							
CODICE - CODE	85L00001		85L00003	85L00006	85L00011	85L00019	85L00027	85L00035
€	€ 155,50		€ 262,50	€ 301,50	€ 386,00	€ 399,00	€ 417,50	€ 508,00
TENSIONE - VOLTAGE	12V AC/DC							
CODICE - CODE	85L10001		85L10003	85L10006	85L10011	85L10019	85L10027	85L10035
€	€ 166,50		€ 373,50	€ 426,00	€ 530,50	€ 548,50	€ 562,00	€ 683,50

### VERSIONE CON MANOVRA DI SICUREZZA N.C. (BATTERIA) VERSION WITH SAFETY BLOCK N.C. (BATTERY)

MODELLO - MODEL	VB015		VB030	VB060	VB110	VB190	VB270	VB350
TENSIONE - VOLTAGE	110V AC	230V AC	100-240 AC					
CODICE MANOVRA N.C. CODE OPERATING N.C.	NON DISPONIBILE NOT AVAILABLE		85H00203	85H00206	85H00211	85H00219	85H00227	85H00235
€	-		600,00	654,00	712,00	767,00	855,00	961,00
TENSIONE - VOLTAGE	24V AC/DC							
CODICE MANOVRA N.C. CODE OPERATING N.C.	NON DISPONIBILE NOT AVAILABLE		85L00203	85L00206	85L00211	85L00219	85L00227	85L00235
€	-		558,00	594,00	651,00	701,00	793,00	891,00

Per un servizio dell'attuatore elettrico alimentato da batterie diverso da N.C. (normalmente chiuso) rivolgersi all'ufficio commerciale.  
For a different setting than "normally closed" of the operation of the electric actuator with battery pack, please contact our sales department.

### VERSIONE CON POSIZIONATORE 4-20 mA O 0-10V VERSION WITH POSITIONER 4-20 mA O 0-10V

MODELLO - MODEL	VB015		VB030	VB060	VB110	VB190	VB270	VB350
TENSIONE - VOLTAGE	110V AC	230V AC	100-240 AC					
CODICE - CODE	NON DISPONIBILE NOT AVAILABLE		85H00603	85H00606	85H00611	85H00619	85H00627	85H00635
€	-		558,00	612,00	720,00	775,00	954,00	1.080,00
TENSIONE - VOLTAGE	24V AC/DC							
CODICE - CODE	NON DISPONIBILE NOT AVAILABLE		85L00603	85L00606	85L00611	85L00619	85L00627	85L00635
€	-		516,00	552,00	659,00	709,00	892,00	1.010,00
TENSIONE - VOLTAGE	12V DC							
CODICE - CODE	NON DISPONIBILE NOT AVAILABLE		85L10603	85L10606	85L10611	85L10619	85L10627	85L10635
€	-		558,00	612,00	720,00	775,00	954,00	1.080,00

### VERSIONE CON POTENZIOMETRO VERSION WITH POTENTIOMETER

MODELLO - MODEL	VB015		VB030	VB060	VB110	VB190	VB270	VB350
TENSIONE - VOLTAGE	110V AC	230V AC	100-240 AC					
CODICE - CODE	NON DISPONIBILE NOT AVAILABLE		85H02003	85H02006	85H02011	85H02019	85H02027	85H02035
€	-		358,00	412,00	470,00	525,00	564,00	670,00
TENSIONE - VOLTAGE	24V AC/DC							
CODICE - CODE	NON DISPONIBILE NOT AVAILABLE		85L02003	85L02006	85L02011	85L02019	85L02027	85L02035
€	-		316,00	352,00	409,00	459,00	502,00	600,00
TENSIONE - VOLTAGE	12V DC							
CODICE - CODE	NON DISPONIBILE NOT AVAILABLE		85L12003	85L12006	85L12011	85L12019	85L12027	85L12035
€	-		389,00	412,00	470,00	525,00	564,00	670,00

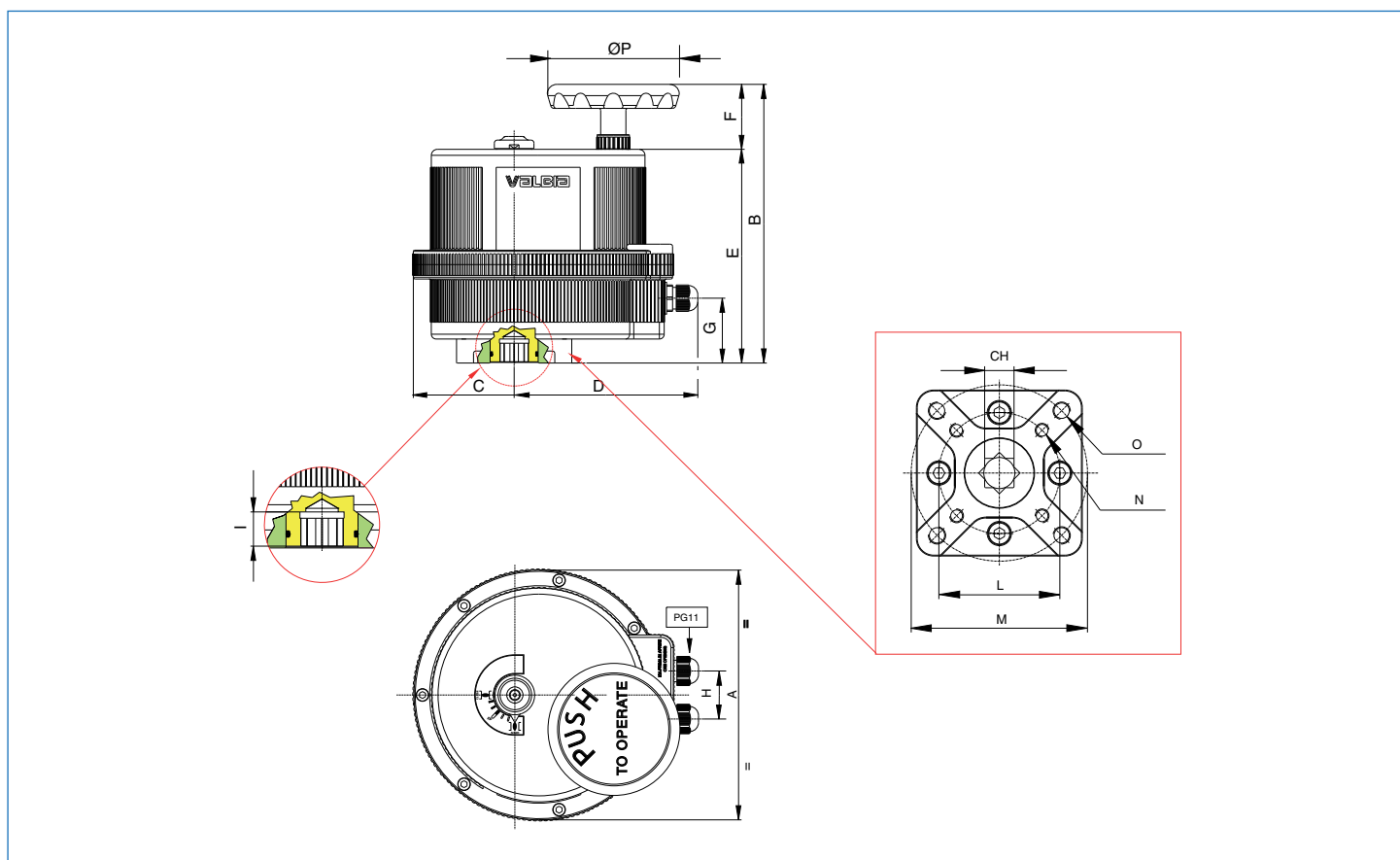


valbia



## DATI DI CONSUMO ATTUATORE ELETTRICO - ELECTRIC ACTUATOR CONSUME DATA

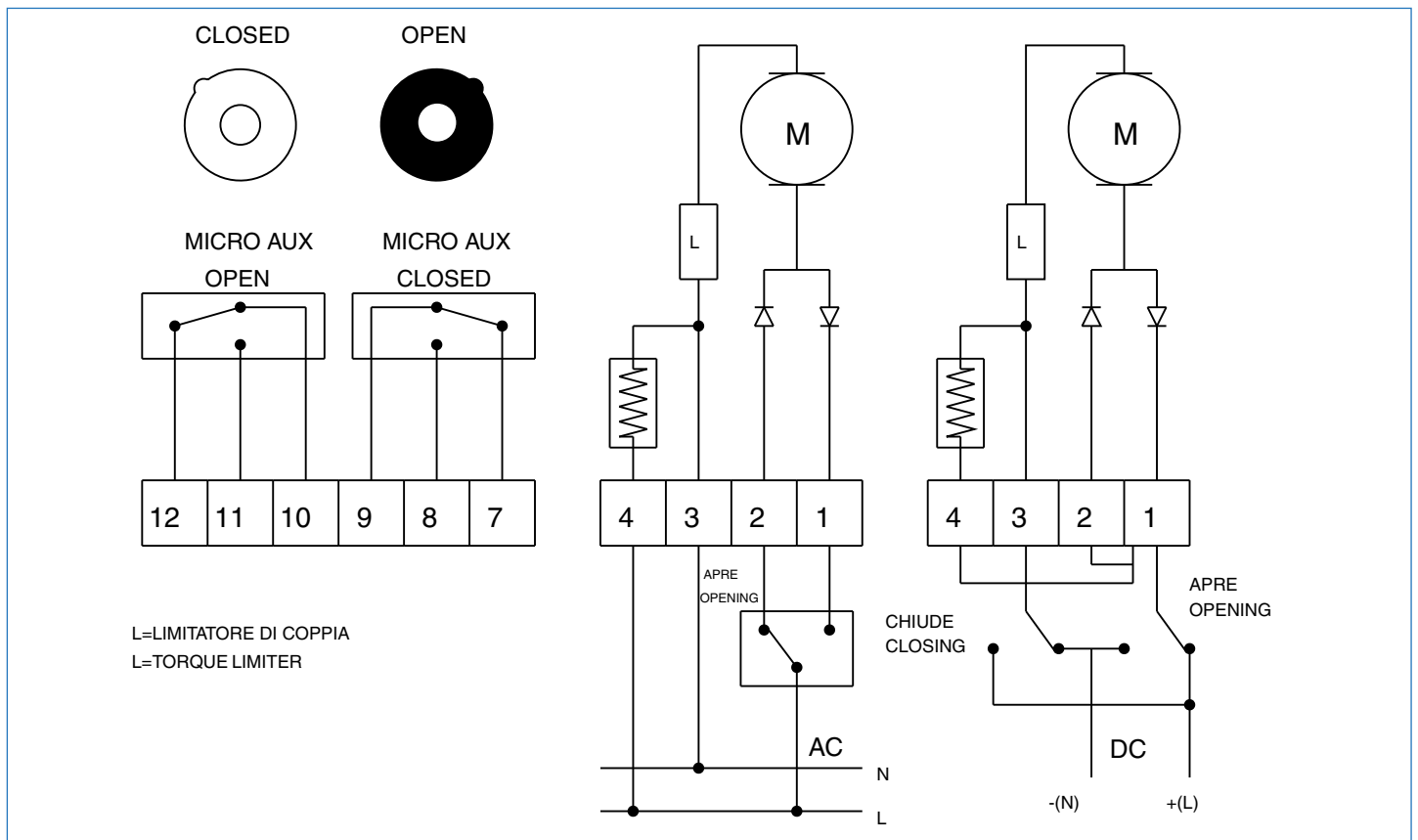
MODELLO - MODEL		VB015		VB030	VB060	VB110	VB190	VB270	VB350						
VERSIONE H VERSION H	TENSIONE NOMINALE NOMINAL VOLTAGE	110V AC	230V AC	100-240V AC											
	CORRENTE ASSORBITA ABSORBED CURRENT	75mA	25mA	0,3-0,2A	0,6-0,3A										
	POTENZA ASSORBITA ABSORBED POWER	6,6 VA	6 VA	30-48VA	60-72 VA										
VERSIONE L VERSION L	TENSIONE NOMINALE NOMINAL VOLTAGE	12V AC/DC	24V AC/DC	12V DC	24V AC/DC	12V DC	24V AC/DC	12V DC	24V AC/DC	12V DC	24V AC/DC	12V DC	24V AC/DC	12V DC	24V AC/DC
	CORRENTE ASSORBITA ABSORBED CURRENT	1,2A	0,6A	2,0A	1,0A	3,6A	1,8A	2,0A	1,0A	3,6A	1,8A	3,6A	1,8A	3,6A	1,8A
	POTENZA ASSORBITA ABSORBED POWER	15 VA		24 VA		44 VA		24 VA		44 VA		44 VA		44 VA	
FREQUENZA FREQUENCY		50/60 HZ													



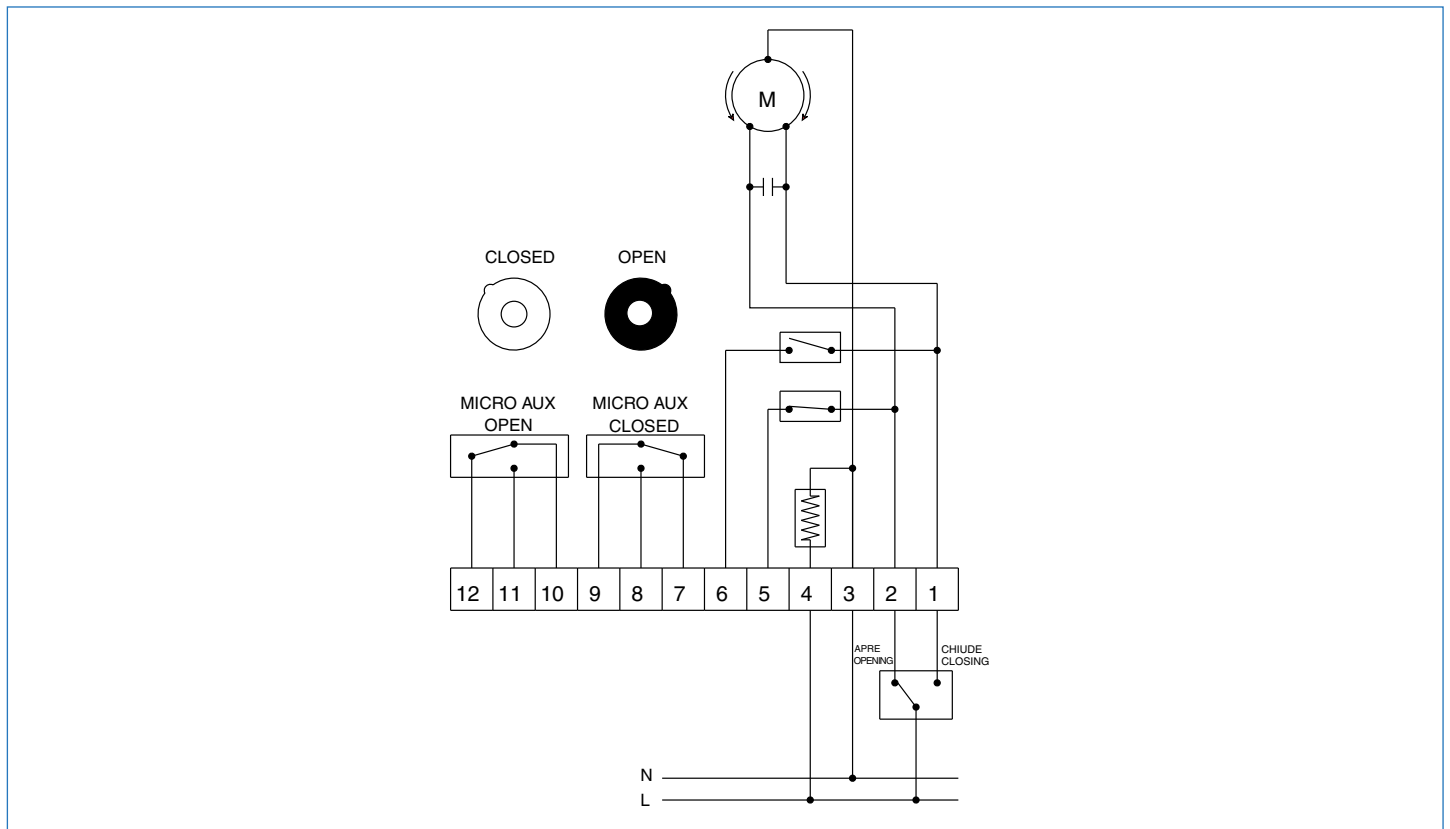
MOD.	FORATURA ISO 5211	CH	A	B	C	D	E	F	G	H	I	L	M	N	O	ØP
VB015	F03-F05*	11	123	141,5	42,5	120,5	126	15,5	103	32	14	36	50	M5X12	M6X14	68
VB030	F03-F05*	11	157	188	60,5	129,5	146	42	33	36	12	36	50	M5X12	M6X14	65
VB060	F05-F07	14	185	215	67,5	146,5	173	42	51	36	16	50	70	M6X15	M8X17	65
VB110	F07-F10	17	211	232,1	84	153	178	54,1	54	40	19	70	102	M8X20	M10X20	110
VB190	F07-F10	17	211	232,1	84	153	178	54,1	54	40	19	70	102	M8x20	M10x20	110
VB270	F07-F10	22	222	233,5	77	170	182	51,5	54	40	24	70	102	M8x20	M10x20	110
VB350	F07-F10	22	222	233,5	77	170	182	51,5	54	40	24	70	102	M8x20	M10x20	110

\* A richiesta F04 - Upon request F04

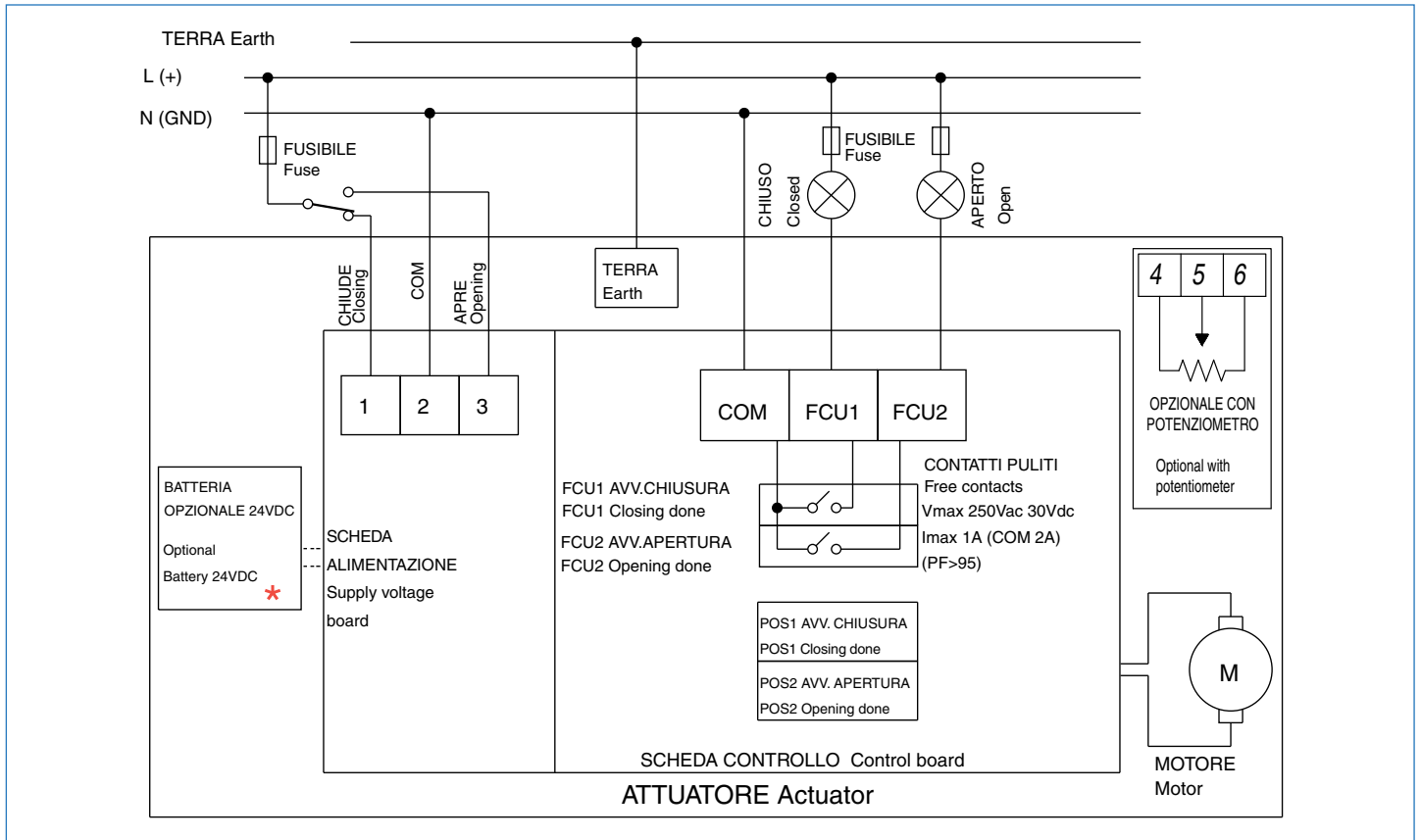
**SCHEMA ELETTRICO VB015 12V-24V AC/DC**  
**ELECTRIC WIRING VB015 12V-24V AC/DC**



**SCHEMA ELETTRICO VB015 115V-230V 50/60Hz**  
**ELECTRIC WIRING VB015 115V-230V 50/60Hz**

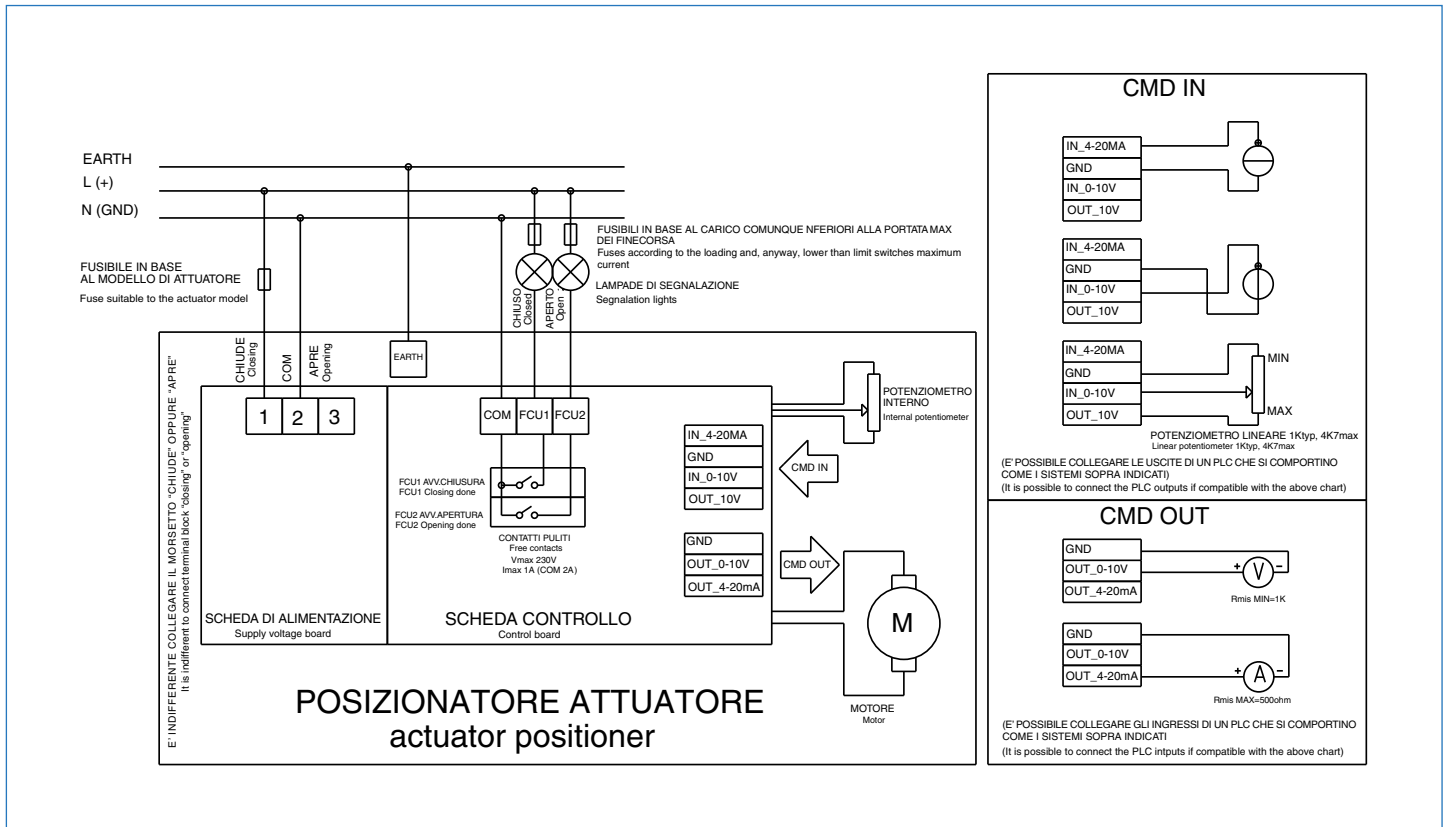


**SCHEMA ELETTRICO DAL VB030 AL VB350 12V DC, 24V AC/DC, 100-240V AC**  
**ELECTRIC WIRING FROM VB030 TO VB350 12V DC, 24V AC/DC, 100-240V AC**



\* Non disponibile per la versione 12V - Not available for version 12V

**SCHEMA ELETTRICO CON POSIZIONATORE DAL VB030 AL VB350 12V DC, 24V AC/DC, 100-240V AC**  
**ELECTRIC WIRING WITH POSITIONER FROM VB030 TO VB350 12V DC, 24V AC/DC, 100-240V AC**



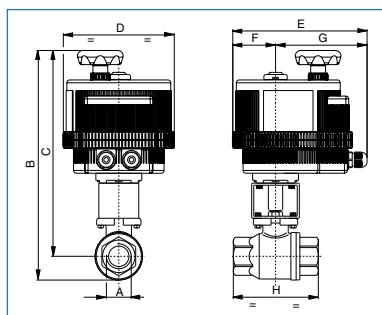
## Art. 8E000\*\*\*

 Valvola a sfera 2 vie [Valpres Art. 700000], acciaio inox AISI 316, filettata F/F, con attuatore elettrico.

 2 way ball valve [Valpres Art. 700000], stainless steel AISI 316, threaded F/F, with electric actuator.




PN	140	140	140	105	105	64	64	64	25	25	25
DN											
A	1/4"	3/8"	1/2"	3/4"	1"	1"1/4	1"1/2	2"	2"1/2	3"	4"
B	198	198	204	251	306	315	370	385	429	450	503
C	183	183	186	228	279	283	330	337	368	378	415
D	123	123	123	123	157	157	185	185	211	211	211
E	164	164	164	164	191	191	215	215	237	237	237
F	43	43	43	43	61	61	68	68	84	84	84
G	121	121	121	121	130	130	147	147	153	153	153
H	56	56	66	79	93	100	110	131	159	185	222
ACT.	VB 015	VB 015	VB 015	VB 015	VB 030	VB 030	VB 060	VB 060	VB 110	VB 110	VB 190
RI	3782	3782	3782	3781	3030	3030	3031	3031	3003	3003	3004
<b>12 V</b>											
€	228,00	228,00	234,50	258,50	494,00	521,00	634,50	695,00	1.043,00	1.166,00	1.703,50
<b>24 V</b>											
€	217,00	217,00	223,50	247,50	383,00	410,00	510,00	570,50	898,50	1.021,50	1.554,00
<b>100 - 240 V</b>											
€	232,00	232,00	238,50	262,50	415,50	442,50	558,50	619,00	955,50	1.078,50	1.613,00



*** CODICE TENSIONE PER ORDINAZIONE VOLTAGE SUPPLY ORDER CODE				
PER MOD. VB015 FOR MOD. VB015	12V AC/DC <b>+ 001</b>	24V AC/DC <b>+ 002</b>	110V AC <b>+ 003</b>	230V AC <b>+ 005</b>
PER MOD. VB30+350 FOR MOD. VB30+350	12V DC <b>+ 001</b>	24V AC/DC <b>+ 002</b>	100÷240 V AC <b>+ 004</b>	-

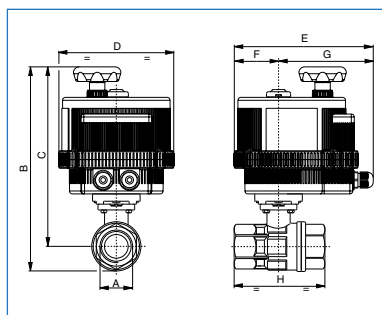
## Art. 8E003\*\*\*

 Valvola a sfera 2 vie [Valpres Art. 703000], acciaio inox AISI 316, filettata F/F, con attuatore elettrico, non idonea per solventi.

 2 way ball valve [Valpres Art. 703000], stainless steel AISI 316, threaded F/F, with electric actuator, not suitable for use with solvents.




PN	64	64	64	64	64	64
DN						
A	1/2"	3/4"	1"	1"1/4	1"1/2	2"
B	192	198	213	223	290	309
C	175	177	187	190	251	261
D	123	123	123	123	157	157
E	164	164	164	164	191	191
F	43	43	43	43	61	61
G	121	121	121	121	130	130
H	67	78	90	100	112	135
ACT.	VB 015	VB 015	VB 015	VB 015	VB 030	VB 030
RI	4017	4017	4017	4017	4016	4016
<b>12V</b>						
€	235,50	244,00	259,00	289,00	532,50	604,50
<b>24 V</b>						
€	224,50	233,00	248,00	278,00	421,50	493,50
<b>100 - 240 V</b>						
€	239,50	248,00	263,00	293,00	454,00	526,00



*** CODICE TENSIONE PER ORDINAZIONE VOLTAGE SUPPLY ORDER CODE				
PER MOD. VB015 FOR MOD. VB015	12V AC/DC <b>+ 001</b>	24V AC/DC <b>+ 002</b>	110V AC <b>+ 003</b>	230V AC <b>+ 005</b>
PER MOD. VB30+350 FOR MOD. VB30+350	12V DC <b>+ 001</b>	24V AC/DC <b>+ 002</b>	100÷240 V AC <b>+ 004</b>	-

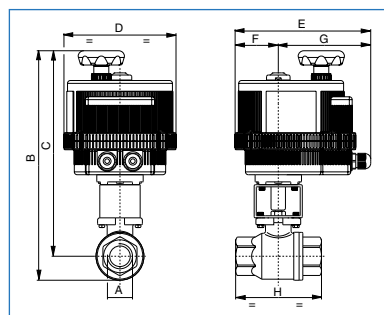
## Art. 8E001\*\*\*

 Valvola a sfera 2 vie lucida [Valpres Art. 700060], acciaio inox AISI 316, filettata F/F, con attuatore elettrico.

 2 way ball valve polished [Valpres Art. 700060], stainless steel AISI 316, threaded F/F, with electric actuator.



PN	140	140	140	105	105	64	64	64	25	25	25
DN											
A	1/4"	3/8"	1/2"	3/4"	1"	1 1/4"	1 1/2"	2"	2 1/2"	3"	4"
B	198	198	204	250	306	315	370	385	429	450	503
C	183	183	186	228	279	283	330	337	368	378	415
D	123	123	123	123	157	157	185	185	211	211	211
E	164	164	164	164	191	191	215	215	237	237	237
F	43	43	43	43	61	61	68	68	84	84	84
G	121	121	121	121	130	130	147	147	153	153	153
H	56	56	66	79	93	100	110	131	159	185	222
ACT.	VB 015	VB 015	VB 015	VB 015	VB 030	VB 030	VB 060	VB 060	VB 110	VB 110	VB 190
RI	3782	3782	3782	3781	3030	3030	3031	3031	3003	3003	3004
<b>12 V</b>											
€	249,50	249,50	270,50	298,50	540,50	571,50	697,00	762,00	1.387,50	1.505,00	2.381,00
<b>24 V</b>											
€	238,50	238,50	259,50	287,50	429,50	460,50	572,50	637,50	1.243,00	1.360,50	2.231,50
<b>100 - 240 V</b>											
€	253,50	253,50	274,50	302,50	462,00	493,00	621,00	686,00	1.300,00	1.417,50	2.290,50



*** CODICE TENSIONE PER ORDINAZIONE VOLTAGE SUPPLY ORDER CODE				
PER MOD. VB015 FOR MOD. VB015	12V AC/DC + 001	24V AC/DC + 002	110V AC + 003	230V AC + 005
PER MOD. VB30+350 FOR MOD. VB30+350	12V DC + 001	24V AC/DC + 002	100÷240 V AC + 004	-

## Art. 8E002\*\*\* F/F - 8E030\*\*\* SW - 8E031\*\*\* BW

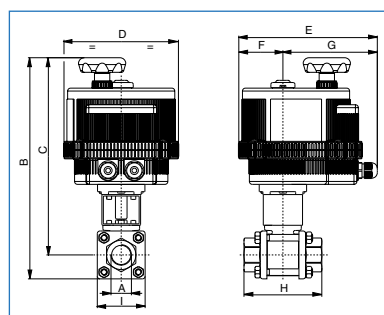
 Valvola a sfera 2 vie in 3 pezzi [Valpres Art. 710000 F/F - 711000 SW - 712000 BW], acciaio inox AISI 316, filettata F/F, con attuatore elettrico.

 2 way, three piece ball valve [Valpres Art. 710000 F/F - 711000 SW - 712000 BW], stainless steel AISI 316, threaded F/F, with electric actuator.

\* Solo per F/F - Only for F/F




PN	* 64	64	64	40	40	25	25	25	16	16	16
DN											
A	1/4"	3/8"	1/2"	3/4"	1"	1 1/4"	1 1/2"	2"	2 1/2"	3"	4"
B	205	205	211	252	309	317	368	382	434	459	510
C	188	188	192	229	280	283	330	337	367	379	415
D	123	123	123	123	157	157	185	185	211	211	211
E	164	164	164	164	191	191	215	215	237	237	237
F	43	43	43	43	61	61	68	68	84	84	84
G	121	121	121	121	130	130	147	147	153	153	153
H	57	57	65	76	92	107	116	136	154	180	217
I	33	33	38	47	58	67	76	90	134	161	190
ACT.	VB 015	VB 015	VB 015	VB 015	VB 030	VB 030	VB 060	VB 060	VB 110	VB 110	VB 190
RI	3021	3021	3790	3781	3030	3030	3031	3031	3003	3003	3004
<b>12 V</b>											
€	242,50	242,50	243,50	262,50	503,50	534,50	614,50	669,50	1.046,50	1.219,00	1.795,50
<b>24 V</b>											
€	231,50	231,50	232,50	251,50	392,50	423,50	490,00	545,00	902,00	1.074,50	1.646,00
<b>100 - 240 V</b>											
€	246,50	246,50	247,50	266,50	425,00	456,00	538,50	593,50	959,00	1.131,50	1.705,00



*** CODICE TENSIONE PER ORDINAZIONE VOLTAGE SUPPLY ORDER CODE				
PER MOD. VB015 FOR MOD. VB015	12V AC/DC + 001	24V AC/DC + 002	110V AC + 003	230V AC + 005
PER MOD. VB30+350 FOR MOD. VB30+350	12V DC + 001	24V AC/DC + 002	100÷240 V AC + 004	-

## Art. 8E004\*\*\* F/F - 8E032\*\*\* SW - 8E033\*\*\* BW

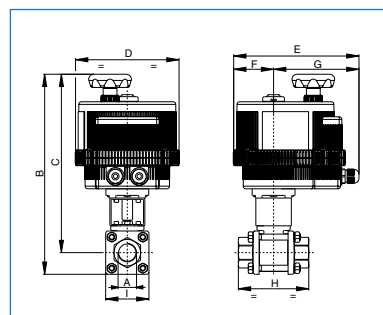
 Valvola a sfera 2 vie in 3 pezzi [Valpres Art. 713000 F/F - 714000 SW - 715000 BW], acciaio al carbonio ASTM A105, con sfera e asta inox AISI 304, con attuatore elettrico.

 2 way, three piece ball valve [Valpres Art.713000 F/F - 714000 SW - 715000 BW], carbon steel ASTM A105, with ball and stem in stainless steel AISI 304, with electric actuator.

\* Solo per F/F - Only for F/F




PN	64	64	64	40	40	25	25	25	16	16	16
DN											
A	1/4"	3/8"	1/2"	3/4"	1"	1 1/4"	1 1/2"	2"	2 1/2"	3"	4"
B	205	205	211	252	309	317	368	382	434	459	510
C	188	188	192	229	280	283	330	337	367	379	415
D	123	123	123	123	157	157	185	185	211	211	211
E	164	164	164	164	191	191	215	215	237	237	237
F	43	43	43	43	61	61	68	68	84	84	84
G	121	121	121	121	130	130	147	147	153	153	153
H	57	57	65	76	92	107	116	136	154	180	217
I	33	33	38	47	58	67	76	90	134	161	190
ACT.	VB 015	VB 015	VB 015	VB 015	VB 030	VB 030	VB 060	VB 060	VB 110	VB 110	VB 190
RI	3021	3021	3790	3781	3030	3030	3031	3031	3003	3003	3004
<b>12 V</b>											
€	237,50	237,50	237,50	245,00	469,00	493,50	588,00	634,50	857,00	939,00	1.263,50
<b>24 V</b>											
€	226,50	226,50	226,50	234,00	358,00	382,50	463,50	510,00	712,50	794,50	1.114,00
<b>100 - 240 V</b>											
€	241,50	241,50	241,50	249,00	390,50	415,00	512,00	558,50	769,50	851,50	1.173,00



*** CODICE TENSIONE PER ORDINAZIONE VOLTAGE SUPPLY ORDER CODE				
PER MOD. VB015 FOR MOD. VB015	12V AC/DC <b>+ 001</b>	24V AC/DC <b>+ 002</b>	110V AC <b>+ 003</b>	230V AC <b>+ 005</b>
PER MOD. VB30+350 FOR MOD. VB30+350	12V DC <b>+ 001</b>	24V AC/DC <b>+ 002</b>	100÷240 V AC <b>+ 004</b>	-

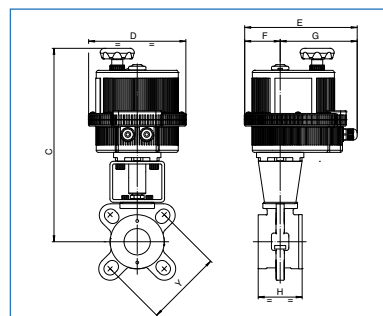
## Art. 8E128\*\*\* NEW

 Valvola a sfera, flangiata tipo "WAFER" [Valpres Art. 725000], acciaio inox CF8M ANSI 150, passaggio totale, con attuatore elettrico.

 "WAFER" type full bore ball valve [Valpres Art. 725000], CF8M, ANSI 150, with electric actuator.



DN	25	32	40	50	65	80	100
PN	16	16	16	16	16	16	16
C	287	290	332	341	381	390	403
D	157	157	185	185	211	211	211
E	191	191	215	215	237	237	237
F	61	61	68	68	84	84	84
G	130	130	147	147	153	153	153
H	46	54	64	82	103	122	152
Y	PN10-PN16 ANSI 150	PN10-PN16 ANSI 150	PN10-PN16 ANSI 150	PN10-PN16 ANSI 150	PN10-PN16 ANSI 150	PN10-PN16 ANSI 150	PN10-PN16 ANSI 150
ACT.	VB 030	VB 030	VB 060	VB 060	VB 110	VB 110	VB 190
RI	4230	4230	4231	4231	4233	4233	4233
<b>12 V</b>							
€	533,50	556,00	633,00	681,50	937,00	1.079,00	1.269,00
<b>24 V</b>							
€	422,50	445,00	508,50	557,00	792,50	934,50	1.119,50
<b>100 - 240 V</b>							
€	455,00	477,50	557,00	605,50	849,50	991,50	1.178,50



*** CODICE TENSIONE PER ORDINAZIONE VOLTAGE SUPPLY ORDER CODE				
PER MOD. VB015 FOR MOD. VB015	12V AC/DC <b>+ 001</b>	24V AC/DC <b>+ 002</b>	110V AC <b>+ 003</b>	230V AC <b>+ 005</b>
PER MOD. VB30+350 FOR MOD. VB30+350	12V DC <b>+ 001</b>	24V AC/DC <b>+ 002</b>	100÷240 V AC <b>+ 004</b>	-



**VALBIA**

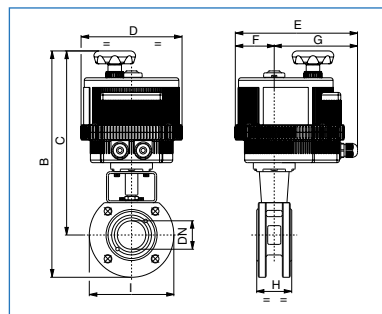




## Art. 8E005\*\*\*

 Valvola a sfera 2 vie, flangiata tipo "WAFER" [Valpres Art. 721000], acciaio inox AISI 316, con attuatore elettrico.

 2 way "WAFER" ball valve, flanged [Valpres Art. 721000], stainless steel AISI 316, with electric actuator.



DN	15	20	25	32	40	50	65	80	100	125	150
PN	16	16	16	16	16	16	16	16	16	16	16
B	269	278	335	351	404	420	461	479	524	562	607
C	224	228	280	286	329	337	369	379	415	437	464
D	123	123	157	157	185	185	211	211	211	211	222
E	164	164	191	191	215	215	237	237	237	237	247
F	43	43	61	61	68	68	84	84	84	84	77
G	121	121	130	130	147	147	153	153	153	153	170
H	35	40	46	54	64	82	103	122	152	196	232
I	90	100	110	130	150	165	185	200	220	250	285
ACT.	VB 015	VB 015	VB 030	VB 030	VB 060	VB 060	VB 110	VB 110	VB 190	VB 190	VB 350
RI	3780	3013	3001	3008	3002	3002	3003	3003	3004	3004	3006
<b>12 V</b>											
€	324,00	340,00	566,50	620,50	715,00	816,50	1.091,00	1.225,50	1.587,50	2.408,00	3.246,00
<b>24 V</b>											
€	313,00	329,00	455,50	509,50	590,50	692,00	946,50	1.081,00	1.438,00	2.258,50	3.070,50
<b>100 - 240 V</b>											
€	328,00	344,00	488,00	542,00	639,00	740,50	1.003,50	1.138,00	1.497,00	2.317,50	3.139,50


\*\*\*

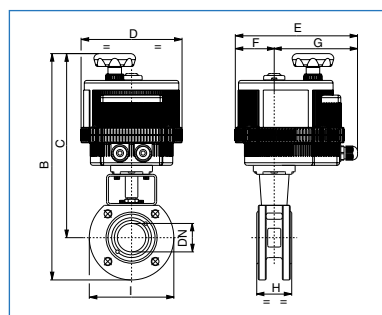
CODICE TENSIONE PER ORDINAZIONE  
VOLTAGE SUPPLY ORDER CODE

PER MOD. VB015 FOR MOD. VB015	12V AC/DC <b>+ 001</b>	24V AC/DC <b>+ 002</b>	110V AC <b>+ 003</b>	230V AC <b>+ 005</b>
PER MOD. VB30+350 FOR MOD. VB30+350	12V DC <b>+ 001</b>	24V AC/DC <b>+ 002</b>	100÷240 V AC <b>+ 004</b>	-

## Art. 8E006\*\*\*

 Valvola a sfera 2 vie, flangiata tipo "WAFER" [Valpres Art. 720000], acciaio inox AISI 304, con attuatore elettrico.

 2 way "WAFER" ball valve, flanged [Valpres Art. 720000], stainless steel AISI 304, with electric actuator.



DN	15	20	25	32	40	50	65	80	100	125	150
PN	16	16	16	16	16	16	16	16	16	16	16
B	269	278	335	351	404	420	461	479	524	562	607
C	224	228	280	286	329	337	369	379	415	437	464
D	123	123	157	157	185	185	211	211	211	211	222
E	164	164	191	191	215	215	237	237	237	237	247
F	43	43	61	61	68	68	84	84	84	84	77
G	121	121	130	130	147	147	153	153	153	153	170
H	35	40	46	54	64	82	103	122	152	196	232
I	90	100	110	130	150	165	185	200	220	250	285
ACT.	VB 015	VB 015	VB 030	VB 030	VB 060	VB 060	VB 110	VB 110	VB 190	VB 190	VB 350
RI	3780	3013	3001	3008	3002	3002	3003	3003	3004	3004	3006
<b>12 V</b>											
€	311,00	326,50	548,00	599,00	685,50	737,50	983,00	1.118,50	1.379,50	1.826,50	2.719,00
<b>24 V</b>											
€	300,00	315,50	437,00	488,00	561,00	613,00	838,50	974,00	1.230,00	1.677,00	2.543,50
<b>100 - 240 V</b>											
€	315,00	330,50	469,50	520,50	609,50	661,50	895,50	1.031,00	1.289,00	1.736,00	2.612,50

\*\*\*

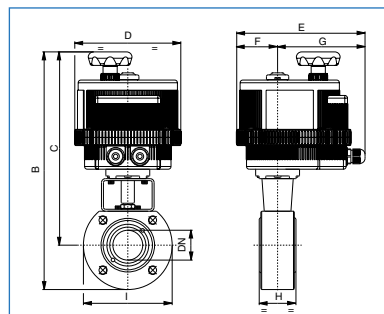
CODICE TENSIONE PER ORDINAZIONE  
VOLTAGE SUPPLY ORDER CODE

PER MOD. VB015 FOR MOD. VB015	12V AC/DC <b>+ 001</b>	24V AC/DC <b>+ 002</b>	110V AC <b>+ 003</b>	230V AC <b>+ 005</b>
PER MOD. VB30+350 FOR MOD. VB30+350	12V DC <b>+ 001</b>	24V AC/DC <b>+ 002</b>	100÷240 V AC <b>+ 004</b>	-

## Art. 8E007\*\*\*

 Valvola a sfera 2 vie, flangiata tipo "WAFER" [Valpres Art. 722000], acciaio al carbonio ASTM A105 con sfera e asta inox AISI 304, con attuatore elettrico.

 2 way "WAFER" ball valve, flanged [Valpres Art. 722000], carbon steel ASTM A105, with ball and stem in stainless steel AISI 304, with electric actuator.



DN	15	20	25	32	40	50	65	80	100	125	150
PN	16	16	16	16	16	16	16	16	16	16	16
B	269	278	335	351	399	412	456	474	525	562	614
C	224	228	280	286	329	337	369	379	415	437	464
D	123	123	157	157	185	185	211	211	211	211	222
E	164	164	191	191	215	215	237	237	237	237	247
F	43	43	61	61	68	68	84	84	84	84	77
G	121	121	130	130	147	147	153	153	153	153	170
H	35	40	46	54	64	82	103	122	152	196	232
I	90	100	110	130	140	150	175	190	220	250	300
ACT.	VB 015	VB 015	VB 030	VB 030	VB 060	VB 060	VB 110	VB 110	VB 190	VB 190	VB 350
RI	3780	3013	3001	3008	3002	3002	3003	3003	3004	3004	3006
<b>12 V</b>											
€	262,00	268,50	487,00	514,00	593,00	629,50	827,50	901,00	1.129,00	1.442,50	2.137,00
<b>24 V</b>											
€	251,00	257,50	376,00	403,00	468,50	505,00	683,00	756,50	979,50	1.293,00	1.961,50
<b>100 - 240 V</b>											
€	266,00	272,50	408,50	435,50	517,00	553,50	740,00	813,50	1.038,50	1.352,00	2.030,50


\*\*\*

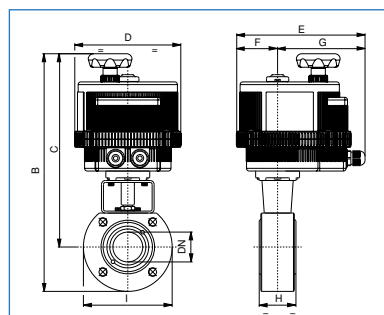
CODICE TENSIONE PER ORDINAZIONE  
VOLTAGE SUPPLY ORDER CODE

PER MOD. VB015 FOR MOD. VB015	12V AC/DC <b>+ 001</b>	24V AC/DC <b>+ 002</b>	110V AC <b>+ 003</b>	230V AC <b>+ 005</b>
PER MOD. VB30+350 FOR MOD. VB30+350	12V DC <b>+ 001</b>	24V AC/DC <b>+ 002</b>	100÷240 V AC <b>+ 004</b>	-

## Art. 8E008\*\*\*

 Valvola a sfera 2 vie, flangiata tipo "WAFER" [Valpres Art. 720001], acciaio al carbonio ASTM A105 con sfera in ottone cromato e asta inox AISI 304, con attuatore elettrico.

 2 way "WAFER" ball valve, flanged [Valpres Art. 720001], carbon steel ASTM A105, with chrome plated ball and stem in stainless steel AISI 304, with electric actuator.



DN	15	20	25	32	40	50	65	80	100	125	150
PN	16	16	16	16	16	16	16	16	16	16	16
B	269	278	335	351	399	412	456	474	525	562	614
C	224	228	280	286	329	337	369	379	415	437	464
D	123	123	157	157	185	185	211	211	211	211	222
E	164	164	191	191	215	215	237	237	237	237	247
F	43	43	61	61	68	68	84	84	84	84	77
G	121	121	130	130	147	147	153	153	153	153	170
H	35	40	46	54	64	82	103	122	152	196	232
I	90	100	110	130	140	150	175	190	220	250	300
ACT.	VB 015	VB 015	VB 030	VB 030	VB 060	VB 060	VB 110	VB 110	VB 190	VB 190	VB 350
RI	3780	3013	3001	3008	3002	3002	3003	3003	3004	3004	3006
<b>12 V</b>											
€	261,00	267,00	485,50	511,00	591,00	628,00	819,00	882,00	1.091,50	1.422,00	1.964,50
<b>24 V</b>											
€	250,00	256,00	374,50	400,00	466,50	503,50	674,50	737,50	942,00	1.272,50	1.789,00
<b>100 - 240 V</b>											
€	265,00	271,00	407,00	432,50	515,00	552,00	731,50	794,50	1.001,00	1.331,50	1.858,00

\*\*\*

CODICE TENSIONE PER ORDINAZIONE  
VOLTAGE SUPPLY ORDER CODE


PER MOD. VB015 FOR MOD. VB015	12V AC/DC <b>+ 001</b>	24V AC/DC <b>+ 002</b>	110V AC <b>+ 003</b>	230V AC <b>+ 005</b>
PER MOD. VB30+350 FOR MOD. VB30+350	12V DC <b>+ 001</b>	24V AC/DC <b>+ 002</b>	100÷240 V AC <b>+ 004</b>	-



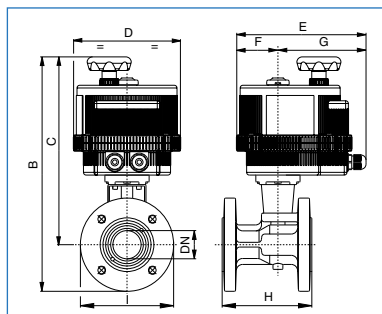
**VALBIA**



## Art. 8E009\*\*\*

 Valvola a sfera 2 vie flangiata, ghisa G250 [Valpres Art. 730008 da DN25 a DN65 - Art. 730000 da DN80 a DN150], con sfera in ottone cromato (scartamento secondo DIN 3202-F4) con attuatore elettrico.

 2 way flanged ball valve, cast iron G250 [Valpres Art. 730008 da DN25 a DN65 - Art. 730000 da DN80 a DN150], with chrome plated ball (face to face according to DIN 3202-F4), with electric actuator.




DN	25	32	40	50	65	80	100	125	150
PN	16	16	16	16	16	16	16	16	16
B	335	354	404	419	460	478	527	564	607
C	278	284	329	336	367	378	417	440	464
D	157	157	185	185	211	211	211	211	222
E	191	191	215	215	237	237	237	237	247
F	61	61	68	68	84	84	84	84	77
G	130	130	147	147	153	153	153	153	170
H	125	130	140	150	170	180	190	200	210
I	115	140	150	165	185	200	220	250	285
ACT.	VB 030	VB 030	VB 060	VB 060	VB 110	VB 110	VB 190	VB 190	VB 350
RI	3001	3001	3002	3002	3003	3003	3004	3004	3006
<b>12 V</b>									
€	482,00	509,50	570,00	582,00	757,00	791,50	885,50	1.132,50	1.506,00
<b>24 V</b>									
€	371,00	398,50	445,50	457,50	612,50	647,00	736,00	983,00	1.330,50
<b>100 - 240 V</b>									
€	403,50	431,00	494,00	506,00	669,50	704,00	795,00	1.042,00	1.399,50


\*\*\*

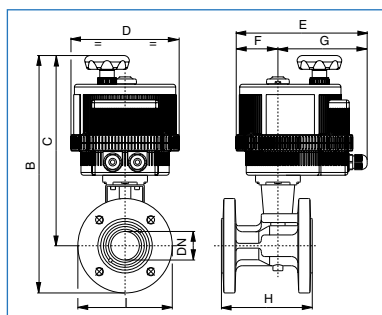
CODICE TENSIONE PER ORDINAZIONE  
VOLTAGE SUPPLY ORDER CODE

PER MOD. VB015 FOR MOD. VB015	12V AC/DC <b>+ 001</b>	24V AC/DC <b>+ 002</b>	110V AC <b>+ 003</b>	230V AC <b>+ 005</b>
PER MOD. VB30÷350 FOR MOD. VB30÷350	12V DC <b>+ 001</b>	24V AC/DC <b>+ 002</b>	100÷240 V AC <b>+ 004</b>	-

## Art. 8E010\*\*\*

 Valvola a sfera 2 vie flangiata, ghisa G250 [Valpres Art. 730007 da DN40 a DN65 - Art. 730003 da DN80 a DN150], con sfera e asta inox AISI 304 (scartamento secondo DIN 3202-F4) con attuatore elettrico.

 2 way flanged ball valve, cast iron G250 [Valpres Art. 730007 da DN40 a DN65 - Art. 730003 da DN80 a DN150], with ball and stem in stainless steel AISI 304 (face to face according to DIN 3202-F4), with electric actuator.




DN	40	50	65	80	100	125	150
PN	16	16	16	16	16	16	16
B	404	419	460	478	527	564	607
C	329	336	367	378	417	440	464
D	185	185	211	211	211	211	222
E	215	215	237	237	237	237	247
F	68	68	84	84	84	84	77
G	147	147	153	153	153	153	170
H	140	150	170	180	190	200	210
I	150	165	185	200	220	250	285
ACT.	VB 060	VB 060	VB 110	VB 110	VB 190	VB 190	VB 350
RI	3002	3002	3003	3003	3004	3004	3006
<b>12 V</b>							
€	598,50	617,00	817,50	847,00	952,00	1.260,50	1.798,00
<b>24 V</b>							
€	474,00	492,50	673,00	702,50	802,50	1.111,00	1.622,50
<b>100 - 240 V</b>							
€	522,50	541,00	730,00	759,50	861,50	1.170,00	1.691,50


\*\*\*

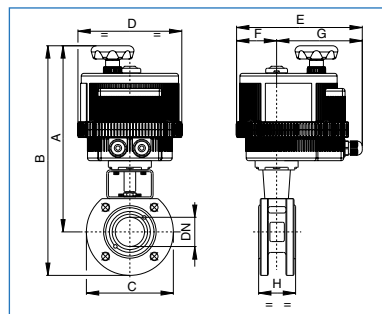
CODICE TENSIONE PER ORDINAZIONE  
VOLTAGE SUPPLY ORDER CODE

PER MOD. VB015 FOR MOD. VB015	12V AC/DC <b>+ 001</b>	24V AC/DC <b>+ 002</b>	110V AC <b>+ 003</b>	230V AC <b>+ 005</b>
PER MOD. VB30÷350 FOR MOD. VB30÷350	12V DC <b>+ 001</b>	24V AC/DC <b>+ 002</b>	100÷240 V AC <b>+ 004</b>	-

## Art. 8E057\*\*\*

 Valvola a sfera 2 vie flangiata tipo "WAFER" [Valpres Art. 720212] ANSI 300 in acciaio inox AISI 316-CF8M, con attuatore elettrico.

 2 way "WAFER" ball valve, flanged [Valpres Art. 720212], ANSI 300, stainless steel AISI 316-CF8M, with electric actuator.




DN	15	20	25	32	40	50	65	80	100
PN	50	50	50	50	50	50	50	50	50
A	274	280	286	286	333	346	398	406	428
B	321	340	346	351	408	429	493	511	555
C	95	120	120	130	150	165	190	210	254
D	157	157	157	157	185	185	211	211	222
E	191	191	191	191	215	215	237	237	247
F	61	61	61	61	68	68	84	84	77
G	130	130	130	130	147	147	153	153	170
H	35	40	46	54	64	82	103	122	152
ACT.	VB 030	VB 030	VB 030	VB 030	VB 060	VB 060	VB 110	VB 190	VB 270
RI	3805	4041	4042	4043	4245	4044	3810	3810	3811
<b>12 V</b>									
€	589,50	644,00	662,00	725,00	883,00	1.144,00	1.464,50	1.753,00	2.593,00
<b>24 V</b>									
€	478,50	533,00	551,00	614,00	758,50	1.019,50	1.320,00	1.603,50	2.448,50
<b>100 - 240 V</b>									
€	511,00	565,50	583,50	646,50	807,00	1.068,00	1.377,00	1.662,50	2.505,50


\*\*\*

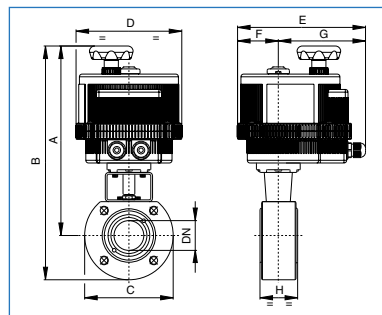
CODICE TENSIONE PER ORDINAZIONE  
VOLTAGE SUPPLY ORDER CODE

PER MOD. VB015 FOR MOD. VB015	12V AC/DC <b>+ 001</b>	24V AC/DC <b>+ 002</b>	110V AC <b>+ 003</b>	230V AC <b>+ 005</b>
PER MOD. VB30+350 FOR MOD. VB30+350	12V DC <b>+ 001</b>	24V AC/DC <b>+ 002</b>	100÷240 V AC <b>+ 004</b>	-

## Art. 8E058\*\*\*

 Valvola a sfera 2 vie flangiata tipo "WAFER" [Valpres Art. 720232], ANSI 300 in acciaio al carbonio ASTM A105, con sfera e asta in acciaio INOX AISI 304, con attuatore elettrico.

 2 way "WAFER" ball valve, flanged [Valpres Art. 720232], ANSI 300, carbon steel ASTM A105, with stainless steel AISI 304 ball and stem, with electric actuator.




DN	15	20	25	32	40	50	65	80	100
PN	50	50	50	50	50	50	50	50	50
A	274	280	286	286	333	346	398	406	428
B	321	340	346	351	408	429	493	511	555
C	95	120	120	130	150	165	190	210	254
D	157	157	157	157	185	185	211	211	222
E	191	191	191	191	215	215	237	237	247
F	61	61	61	61	68	68	84	84	77
G	130	130	130	130	147	147	153	153	170
H	35	40	46	54	64	82	103	122	152
ACT.	VB 030	VB 030	VB 030	VB 030	VB 060	VB 060	VB 110	VB 190	VB 270
RI	3805	4041	4042	4043	4245	4044	3810	3810	3811
<b>12 V</b>									
€	518,50	526,00	538,00	576,00	660,00	707,00	949,50	1.099,00	1.480,00
<b>24 V</b>									
€	407,50	415,00	427,00	465,00	535,50	582,50	805,00	949,50	1.335,50
<b>100 - 240 V</b>									
€	440,00	447,50	459,50	497,50	584,00	631,00	862,00	1.008,50	1.392,50


\*\*\*

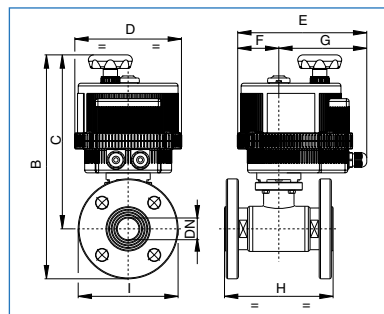
CODICE TENSIONE PER ORDINAZIONE  
VOLTAGE SUPPLY ORDER CODE

PER MOD. VB015 FOR MOD. VB015	12V AC/DC <b>+ 001</b>	24V AC/DC <b>+ 002</b>	110V AC <b>+ 003</b>	230V AC <b>+ 005</b>
PER MOD. VB30+350 FOR MOD. VB30+350	12V DC <b>+ 001</b>	24V AC/DC <b>+ 002</b>	100÷240 V AC <b>+ 004</b>	-

## Art. 8E011\*\*\*

 Valvola a sfera 2 vie flangiata, ricavata da massello, lucida, acciaio INOX AISI 316, passaggio totale, con attuatore elettrico.

 2 way flanged polished ball valve from ingot, stainless steel AISI 316, full bore, with electric actuator.



DN	10	15	20	25	32	40	50	65	80	100
PN	40	40	40	40	40	25	25	16	16	16
B	222	227	234	296	363	350	413	397	412	432
C	177	179	182	238	293	275	330	305	312	322
D	123	123	123	157	157	185	185	211	211	211
E	164	164	164	191	191	215	215	237	237	237
F	43	43	43	61	61	68	68	84	84	84
G	121	121	121	130	130	147	147	153	153	153
H	110	115	120	125	130	140	150	170	180	190
I	90	95	105	115	140	150	165	185	200	220
ACT.	VB 015	VB 015	VB 015	VB 030 *	VB 030 *	VB 060	VB 060	VB 110	VB 110	VB 110
<b>12 V</b>										
€	416,50	436,50	485,00	727,00	837,00	1.015,00	1.186,50	1.656,50	2.022,50	2.776,50
<b>24 V</b>										
€	405,50	425,50	474,00	616,00	726,00	890,50	1.062,00	1.512,00	1.878,00	2.632,00
<b>100 - 240 V</b>										
€	420,50	440,50	489,00	648,50	758,50	939,00	1.110,50	1.569,00	1.935,00	2.689,00


\* VERSIONE SPECIALE - SPECIAL VERSION


\*\*\*

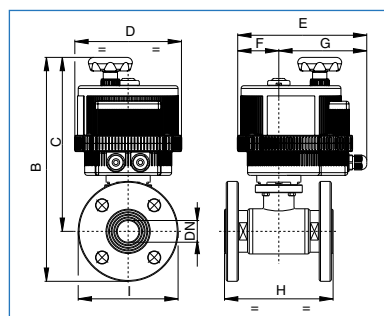
CODICE TENSIONE PER ORDINAZIONE  
VOLTAGE SUPPLY ORDER CODE

PER MOD. VB015 FOR MOD. VB015	12V AC/DC + 001	24V AC/DC + 002	110V AC + 003	230V AC + 005
PER MOD. VB30+350 FOR MOD. VB30+350	12V DC + 001	24V AC/DC + 002	100÷240 V AC + 004	-

## Art. 8E012\*\*\*

 Valvola a sfera 2 vie flangiata, ricavata da massello, lucida, acciaio INOX AISI 304, passaggio totale, con attuatore elettrico.

 2 way flanged polished ball valve from ingot, stainless steel AISI 304, full bore, with electric actuator.



DN	10	15	20	25	32	40	50	65	80	100
PN	40	40	40	40	40	25	25	16	16	16
B	222	227	234	296	363	350	413	397	412	432
C	177	179	182	238	293	275	330	305	312	322
D	123	123	123	157	157	185	185	211	211	211
E	164	164	164	191	191	215	215	237	237	237
F	43	43	43	61	61	68	68	84	84	84
G	121	121	121	130	130	147	147	153	153	153
H	110	115	120	125	130	140	150	170	180	190
I	90	95	105	115	140	150	165	185	200	220
ACT.	VB 015	VB 015	VB 015	VB 030 *	VB 030 *	VB 060	VB 060	VB 110	VB 110	VB 110
<b>12 V</b>										
€	391,00	406,50	442,50	668,00	751,00	900,50	1.025,00	1.420,00	1.707,50	2.259,50
<b>24 V</b>										
€	380,00	395,50	431,50	557,00	640,00	776,00	900,50	1.275,50	1.563,00	2.115,00
<b>100 - 240 V</b>										
€	395,00	410,50	446,50	589,50	672,50	824,50	949,00	1.332,50	1.620,00	2.172,00

\* VERSIONE SPECIALE - SPECIAL VERSION

\*\*\*

CODICE TENSIONE PER ORDINAZIONE  
VOLTAGE SUPPLY ORDER CODE

PER MOD. VB015 FOR MOD. VB015	12V AC/DC + 001	24V AC/DC + 002	110V AC + 003	230V AC + 005
PER MOD. VB30+350 FOR MOD. VB30+350	12V DC + 001	24V AC/DC + 002	100÷240 V AC + 004	-

## Art. 8E124\*\*\* NEW

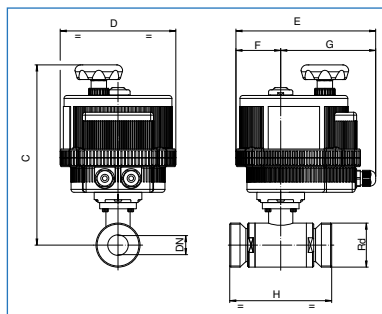
Valvola a sfera 2 vie, ricavata da massello, guarnizioni in P.T.F.E vergine, lucida, acciaio INOX AISI 316, DIN 11851 F/F, con attuatore elettrico.

2 ways ball valve, from ingot, P.T.F.E. seals, AISI 316, DIN flanges 11851 F/F, polished, with electric actuator.



DN	PN	10		15		20		25		32		40		50		65		80		100	
		64	64	64	64	40	40	40	40	25	25	25	25	25	25	25	25	25	25	25	
C		181	183	187	240	245	291	299	327	338	352										
D		123	123	123	157	157	185	185	211	211	211										
E		164	164	164	191	191	215	215	237	237	237										
F		43	43	43	61	61	68	68	84	84	84										
G		121	121	121	130	130	147	147	153	153	153										
H		88	92	102	106	112	126	136	154	184	190										
Rd		28x1/8"	34x1/8"	44x1/6"	52x1/6"	58x1/6"	65x1/6"	78x1/6"	95x1/6"	110x1/4"	130x1/4"										
ACT.		VB 015	VB 015	VB 015	VB 030 *	VB 030 *	VB 060	VB 060	VB 110	VB 110	VB 110										
<b>12 V</b>																					
€		306,50	314,50	340,50	590,50	616,00	772,50	860,50	1.157,00	1.434,00	1.968,00										
<b>24 V</b>																					
€		295,50	303,50	329,50	479,50	505,00	648,00	736,00	1.012,50	1.289,50	1.823,50										
<b>100 - 240 V</b>																					
€		310,50	318,50	344,50	512,00	537,50	696,50	784,50	1.069,50	1.346,50	1.880,50										

\* VERSIONE SPECIALE - SPECIAL VERSION



*** CODICE TENSIONE PER ORDINAZIONE VOLTAGE SUPPLY ORDER CODE				
PER MOD. VB015 FOR MOD. VB015	12V AC/DC + 001	24V AC/DC + 002	110V AC + 003	230V AC + 005
PER MOD. VB30÷350 FOR MOD. VB30÷350	12V DC + 001	24V AC/DC + 002	100÷240 V AC + 004	-

## Art. 8E125\*\*\* NEW

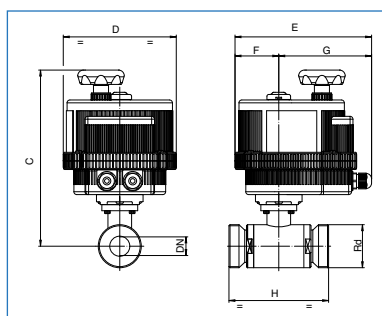
Valvola a sfera 2 vie, ricavata da massello, guarnizioni in P.T.F.E vergine, lucida, acciaio INOX AISI 304, DIN 11851 F/F, con attuatore elettrico.

2 ways ball valve, from ingot, P.T.F.E. seals, AISI 304, polished, DIN 11851 connection F/F, full bore, T or L port, with electric actuator.




DN	PN	10		15		20		25		32		40		50		65		80		100	
		64	64	64	64	40	40	40	40	25	25	25	25	25	25	25	25	25	25	25	
C		181	183	187	240	245	291	299	327	338	352										
D		123	123	123	157	157	185	185	211	211	211										
E		164	164	164	191	191	215	215	237	237	237										
F		43	43	43	61	61	68	68	84	84	84										
G		121	121	121	130	130	147	147	153	153	153										
H		88	92	102	106	112	126	136	154	184	190										
Rd		28x1/8"	34x1/8"	44x1/6"	52x1/6"	58x1/6"	65x1/6"	78x1/6"	95x1/6"	110x1/4"	130x1/4"										
ACT.		VB 015	VB 015	VB 015	VB 030 *	VB 030 *	VB 060	VB 060	VB 110	VB 110	VB 110										
<b>12 V</b>																					
€		299,50	306,50	323,50	569,50	590,00	726,50	791,50	1.051,00	1.260,00	1.675,00										
<b>24 V</b>																					
€		288,50	295,50	312,50	458,50	479,00	602,00	667,00	906,50	1.115,50	1.530,50										
<b>100 - 240 V</b>																					
€		303,50	310,50	327,50	491,00	511,50	650,50	715,50	963,50	1.172,50	1.587,50										


\* VERSIONE SPECIALE - SPECIAL VERSION

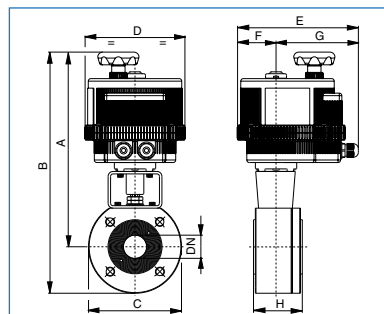


*** CODICE TENSIONE PER ORDINAZIONE VOLTAGE SUPPLY ORDER CODE				
PER MOD. VB015 FOR MOD. VB015	12V AC/DC + 001	24V AC/DC + 002	110V AC + 003	230V AC + 005
PER MOD. VB30÷350 FOR MOD. VB30÷350	12V DC + 001	24V AC/DC + 002	100÷240 V AC + 004	-

## Art. 8E048\*\*\*

 Valvola a sfera "WAFER SPLIT" [Valpres Art. 763000], flangiata in acciaio inox AISI 316, passaggio totale, Fire Safe, Antistatic Device, con attuatore elettrico.

 "WAFER SPLIT" full bore flanged ball valve [Valpres Art. 763000], stainless steel AISI 316, Fire Safe, Antistatic Device, with electric actuator.




DN	15	20	25	32	40	50	65	80	100
PN	40	40	40	40	40	40	16	16	16
A	225	227	283	287	338	350	375	383	414
B	272	279	341	357	413	432	467	483	524
C	95	105	115	140	150	165	185	200	220
D	123	123	157	157	185	185	211	211	211
E	164	164	191	191	215	215	237	237	237
F	43	43	61	61	68	68	84	84	84
G	121	121	130	130	147	147	153	153	153
H	53	53	57	65	79	85	103	122	155
ACT.	VB 015	VB 015	VB 030	VB 030	VB 060	VB 060	VB 110	VB 110	VB 190
RI	3519	3519	3542	3542	3521	4033	3545	3546	3552
<b>12 V</b>									
€	403,00	416,50	663,50	774,50	926,50	1.056,50	1.508,50	1.758,00	2.330,50
<b>24 V</b>									
€	392,00	405,50	552,50	663,50	802,00	932,00	1.364,00	1.613,50	2.181,00
<b>100 - 240 V</b>									
€	407,00	420,50	585,00	696,00	850,50	980,50	1.421,00	1.670,50	2.240,00


\*\*\*

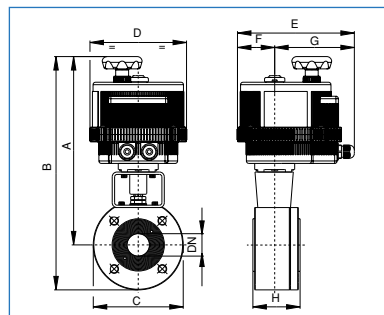
CODICE TENSIONE PER ORDINAZIONE  
VOLTAGE SUPPLY ORDER CODE

PER MOD. VB015 FOR MOD. VB015	12V AC/DC <b>+ 001</b>	24V AC/DC <b>+ 002</b>	110V AC <b>+ 003</b>	230V AC <b>+ 005</b>
PER MOD. VB30÷350 FOR MOD. VB30÷350	12V DC <b>+ 001</b>	24V AC/DC <b>+ 002</b>	100÷240 V AC <b>+ 004</b>	-

## Art. 8E049\*\*\*

 Valvola a sfera "WAFER SPLIT" [Valpres Art. 764000], flangiata in acciaio al carbonio ASTM A105, passaggio totale, Fire Safe, Antistatic Device, con attuatore elettrico.

 "WAFER SPLIT" full bore flanged ball valve [Valpres Art. 764000], carbon steel ASTM A105, Fire Safe, Antistatic Device, with electric actuator.




DN	15	20	25	32	40	50	65	80	100
PN	40	40	40	40	40	40	16	16	16
A	225	227	283	287	338	350	375	383	414
B	272	279	341	357	413	432	467	483	524
C	95	105	115	140	150	165	185	200	220
D	123	123	157	157	185	185	211	211	211
E	164	164	191	191	215	215	237	237	237
F	43	43	61	61	68	68	84	84	84
G	121	121	130	130	147	147	153	153	153
H	53	53	57	65	79	85	103	122	155
ACT.	VB 015	VB 015	VB 030	VB 030	VB 060	VB 060	VB 110	VB 110	VB 190
RI	3519	3519	3542	3542	3521	4033	3545	3546	3552
<b>12 V</b>									
€	337,50	337,50	560,00	602,50	688,00	725,50	1.028,00	1.108,00	1.310,00
<b>24 V</b>									
€	326,50	326,50	449,00	491,50	563,50	601,00	883,50	963,50	1.160,50
<b>100 - 240 V</b>									
€	341,50	341,50	481,50	524,00	612,00	649,50	940,50	1.020,50	1.219,50


\*\*\*

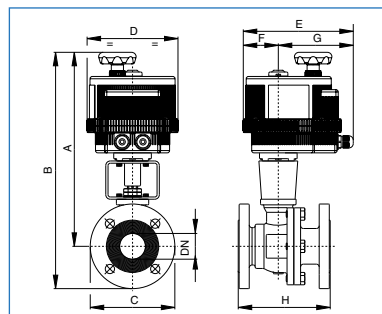
CODICE TENSIONE PER ORDINAZIONE  
VOLTAGE SUPPLY ORDER CODE

PER MOD. VB015 FOR MOD. VB015	12V AC/DC <b>+ 001</b>	24V AC/DC <b>+ 002</b>	110V AC <b>+ 003</b>	230V AC <b>+ 005</b>
PER MOD. VB30÷350 FOR MOD. VB30÷350	12V DC <b>+ 001</b>	24V AC/DC <b>+ 002</b>	100÷240 V AC <b>+ 004</b>	-

## Art. 8E053\*\*\*

 Valvola a sfera "SPLIT BODY" [Valpres Art. 760000], flangiata DIN 3202 F4/F5, in acciaio inox AISI 316, passaggio totale, Fire Safe, Antistatic Device, con attuatore elettrico.

 "SPLIT BODY" full bore flanged ball valve [Valpres Art. 760000], DIN 3202 F4/F5, stainless steel AISI 316, Fire Safe, Antistatic Device, with electric actuator.




DN	15	20	25	32	40	50	65	80	100	125	150
PN	40	40	40	40	40	40	16	16	16	16	16
A	225	227	294	324	351	359	386	521	435	459	491
B	272	279	351	394	426	441	478	421	544	584	634
C	95	105	115	140	150	165	185	200	220	250	285
D	123	123	157	185	185	185	211	211	211	222	222
E	164	164	191	215	215	215	237	237	237	247	247
F	43	43	61	68	68	68	84	84	84	77	77
G	121	121	130	147	147	147	153	153	153	170	170
H	115	120	125	130	140	150	170	180	190	325	350
ACT.	VB 015	VB 015	VB 030	VB 060	VB 060	VB 060	VB 110	VB 110	VB 190	VB 270	VB 350
RI	3519	3519	3520	3525	3521	4039	3522	3523	3552	3528	3553
<b>12 V</b>											
€	406,00	423,00	675,50	783,00	891,50	1.038,00	1.411,50	1.545,50	1.815,00	3.040,50	3.976,00
<b>24 V</b>											
€	395,00	412,00	564,50	658,50	767,00	913,50	1.267,00	1.401,00	1.665,50	2.896,00	3.800,50
<b>100 - 240 V</b>											
€	410,00	427,00	597,00	707,00	815,50	962,00	1.324,00	1.458,00	1.724,50	2.953,00	3.869,50


\*\*\*

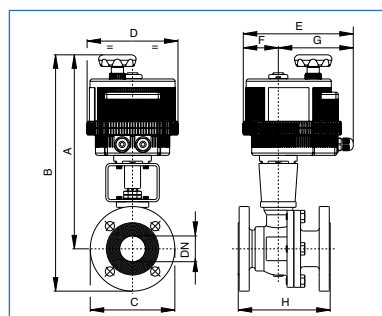
CODICE TENSIONE PER ORDINAZIONE  
VOLTAGE SUPPLY ORDER CODE

PER MOD. VB015 FOR MOD. VB015	12V AC/DC <b>+ 001</b>	24V AC/DC <b>+ 002</b>	110V AC <b>+ 003</b>	230V AC <b>+ 005</b>
PER MOD. VB30÷350 FOR MOD. VB30÷350	12V DC <b>+ 001</b>	24V AC/DC <b>+ 002</b>	100÷240 V AC <b>+ 004</b>	-

## Art. 8E054\*\*\*

 Valvola a sfera "SPLIT BODY" [Valpres Art. 760001], flangiata DIN 3202 F4/F5 in acciaio al carbonio A105, passaggio totale, Fire Safe, Antistatic Device, con attuatore elettrico.

 "SPLIT BODY" full bore flanged ball valve [Valpres Art. 760001], DIN 3202 F4/F5, carbon steel A105, Fire Safe, Antistatic Device, with electric actuator.



DN	15	20	25	32	40	50	65	80	100	125	150
PN	40	40	40	40	40	40	16	16	16	16	16
A	225	227	294	324	351	359	386	521	435	459	491
B	272	279	351	394	426	441	478	421	544	584	634
C	95	105	115	140	150	165	185	200	220	250	285
D	123	123	157	185	185	185	211	211	211	222	222
E	164	164	191	215	215	215	237	237	237	247	247
F	43	43	61	68	68	68	84	84	84	77	77
G	121	121	130	147	147	147	153	153	153	170	170
H	115	120	125	130	140	150	170	180	190	325	350
ACT.	VB 015	VB 015	VB 030	VB 060	VB 060	VB 060	VB 110	VB 110	VB 190	VB 270	VB 350
RI	3519	3519	3520	3525	3521	4039	3522	3523	3552	3528	3553
<b>12 V</b>											
€	348,50	367,00	587,00	671,00	714,00	775,50	973,00	1.103,50	1.248,00	1.741,00	2.476,50
<b>24 V</b>											
€	337,50	356,00	476,00	546,50	589,50	651,00	828,50	959,00	1.098,50	1.596,50	2.301,00
<b>100 - 240 V</b>											
€	352,50	371,00	508,50	595,00	638,00	699,50	885,50	1.016,00	1.157,50	1.653,50	2.370,00

\*\*\*

CODICE TENSIONE PER ORDINAZIONE  
VOLTAGE SUPPLY ORDER CODE

PER MOD. VB015 FOR MOD. VB015	12V AC/DC <b>+ 001</b>	24V AC/DC <b>+ 002</b>	110V AC <b>+ 003</b>	230V AC <b>+ 005</b>
PER MOD. VB30÷350 FOR MOD. VB30÷350	12V DC <b>+ 001</b>	24V AC/DC <b>+ 002</b>	100÷240 V AC <b>+ 004</b>	-





**VALBIA**

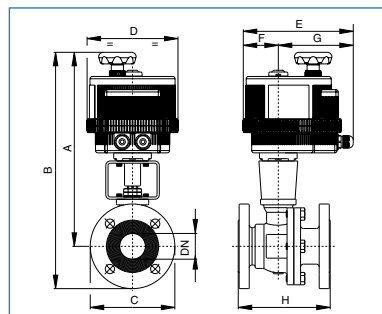




## Art. 8E055\*\*\*

 Valvola a sfera "SPLIT BODY" [Valpres Art. 760005], flangiata ANSI 150 in acciaio inox AISI 316, passaggio totale, Fire Safe, Antistatic Device, con attuatore elettrico.

 "SPLIT BODY" full bore flanged ball valve [Valpres Art. 760005], ANSI 150, stainless steel AISI 316, Fire Safe, Antistatic Device, with electric actuator.




DN	15	20	25	40	50	80	100	125	150
PN	20	20	20	20	20	20	20	20	20
A	225	227	294	351	359	421	435	458	491
B	270	277	349	416	434	516	550	586	634
C	90	100	110	130	150	190	230	255	285
D	123	123	157	185	185	211	211	222	222
E	164	164	191	215	215	237	237	247	247
F	43	43	61	68	68	84	84	77	77
G	121	121	130	147	147	153	153	170	170
H	108	117	127	165	178	203	229	356	394
ACT.	VB 015	VB 015	VB 030	VB 060	VB 060	VB 110	VB 190	VB 270	VB 350
RI	3519	3519	3520	3521	4039	3523	3552	3528	3553
<b>12 V</b>									
€	385,50	403,50	655,50	853,50	1.005,50	1.538,50	1.866,00	3.088,00	4.202,00
<b>24 V</b>									
€	374,50	392,50	544,50	729,00	881,00	1.394,00	1.716,50	2.943,50	4.026,50
<b>100 - 240 V</b>									
€	389,50	407,50	577,00	777,50	929,50	1.451,00	1.775,50	3.000,50	4.095,50


\*\*\*

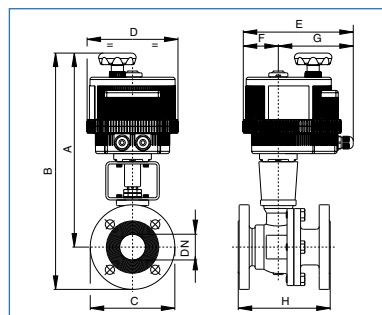
CODICE TENSIONE PER ORDINAZIONE  
VOLTAGE SUPPLY ORDER CODE

PER MOD. VB015 FOR MOD. VB015	12V AC/DC <b>+ 001</b>	24V AC/DC <b>+ 002</b>	110V AC <b>+ 003</b>	230V AC <b>+ 005</b>
PER MOD. VB30+350 FOR MOD. VB30+350	12V DC <b>+ 001</b>	24V AC/DC <b>+ 002</b>	100÷240 V AC <b>+ 004</b>	-

## Art. 8E056\*\*\*

 Valvola a sfera "SPLIT BODY" [Valpres Art. 762000], flangiata ANSI 150 in acciaio al carbonio A216-WCB, passaggio totale, Fire Safe, Antistatic Device, con attuatore elettrico.

 "SPLIT BODY" full bore flanged ball valve [Valpres Art. 762000], ANSI 150, carbon steel A216-WCB, Fire Safe, Antistatic Device, with electric actuator.




DN	15	20	25	40	50	80	100	150
PN	20	20	20	20	20	20	20	20
A	225	227	294	351	359	421	435	491
B	270	277	349	416	434	516	550	634
C	90	100	110	130	150	190	230	285
D	123	123	157	185	185	211	211	222
E	164	164	191	215	215	237	237	247
F	43	43	61	68	68	84	84	77
G	121	121	130	147	147	153	153	170
H	108	117	127	165	178	203	229	394
ACT.	VB 015	VB 015	VB 030	VB 060	VB 060	VB 110	VB 190	VB 350
RI	3519	3519	3520	3521	4039	3523	3552	3553
<b>12 V</b>								
€	338,50	356,00	579,50	712,00	779,50	1.099,00	1.277,50	2.542,50
<b>24 V</b>								
€	327,50	345,00	468,50	587,50	655,00	954,50	1.128,00	2.367,00
<b>100 - 240 V</b>								
€	342,50	360,00	501,00	636,00	703,50	1.011,50	1.187,00	2.436,00

\*\*\*

CODICE TENSIONE PER ORDINAZIONE  
VOLTAGE SUPPLY ORDER CODE

PER MOD. VB015 FOR MOD. VB015	12V AC/DC <b>+ 001</b>	24V AC/DC <b>+ 002</b>	110V AC <b>+ 003</b>	230V AC <b>+ 005</b>
PER MOD. VB30+350 FOR MOD. VB30+350	12V DC <b>+ 001</b>	24V AC/DC <b>+ 002</b>	100÷240 V AC <b>+ 004</b>	-

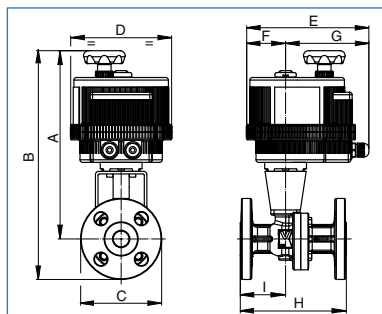
## Art. 8E111\*\*\*

 Valvola a sfera flangiata ANSI300, in acciaio inox AISI 316-CF8M [Valpres Art. 761030], passaggio totale, scartamento secondo ANSI B16.10, Fire Safe, Antistatic Device, con attuatore elettrico.

 Flanged ANSI300, AISI 316-CF8M stainless steel ball valve, [Valpres Art. 761030], full port, ANSI B16.10, Fire Safe, Antistatic Device, with electric actuator.





DN	15	20	25	40	50	80	100
PN	50	50	50	50	50	50	50
A	271	276	293	351	359	421	436
B	319	334	356	429	441	526	563
C	95	118	125	155	165	210	255
D	157	157	157	185	185	211	211
E	191	191	191	215	215	237	247
F	61	61	61	68	68	84	77
G	130	130	130	147	147	153	170
H	140	152	165	190	216	283	305
I	62	61	71	79	86	81	89
ACT.	VB 030	VB 030	VB 030	VB 060	VB 060	VB 190	VB 270
RI	3519	3519	4116	3521	4039	3552	3565
<b>12 V</b>							
€	608,00	650,00	738,50	982,50	1.189,50	1.801,50	2.751,50
<b>24 V</b>							
€	497,00	539,00	627,50	858,00	1.065,00	1.652,00	2.607,00
<b>100 - 240 V</b>							
€	529,50	571,50	660,00	906,50	1.113,50	1.711,00	2.664,00



*** CODICE TENSIONE PER ORDINAZIONE VOLTAGE SUPPLY ORDER CODE				
PER MOD. VB015 FOR MOD. VB015	12V AC/DC <b>+ 001</b>	24V AC/DC <b>+ 002</b>	110V AC <b>+ 003</b>	230V AC <b>+ 005</b>
PER MOD. VB30+350 FOR MOD. VB30+350	12V DC <b>+ 001</b>	24V AC/DC <b>+ 002</b>	100÷240 V AC <b>+ 004</b>	-

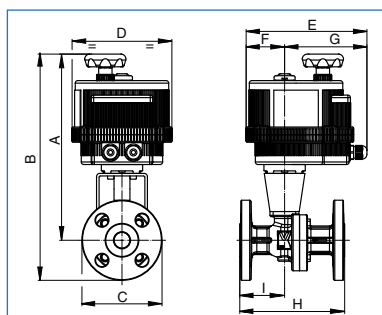
## Art. 8E112\*\*\*

 Valvola a sfera flangiata ANSI300, in acciaio al carbonio WCB [Valpres Art. 761031], passaggio totale, scartamento secondo ANSI B16.10, Fire Safe, Antistatic Device, con attuatore elettrico.

 Flanged ANSI300, WCB carbon steel ball valve [Valpres Art. 761031], full port, ANSI B16.10, Fire Safe, Antistatic Device, with electric actuator.




DN	15	20	25	40	50	80	100
PN	50	50	50	50	50	50	50
A	271	276	293	351	359	421	436
B	319	334	356	429	441	526	563
C	95	118	125	155	165	210	255
D	157	157	157	185	185	211	211
E	191	191	191	215	215	237	247
F	61	61	61	68	68	84	77
G	130	130	130	147	147	153	170
H	140	152	165	190	216	283	305
I	62	61	71	79	86	81	89
ACT.	VB 030	VB 030	VB 030	VB 060	VB 060	VB 190	VB 270
RI	3519	3519	4116	3521	4039	3552	3565
<b>12 V</b>							
€	558,50	570,50	596,00	754,00	819,50	1.215,50	1.497,00
<b>24 V</b>							
€	447,50	459,50	485,00	629,50	695,00	1.066,00	1.352,50
<b>100 - 240 V</b>							
€	480,00	492,00	517,50	678,00	743,50	1.125,00	1.409,50

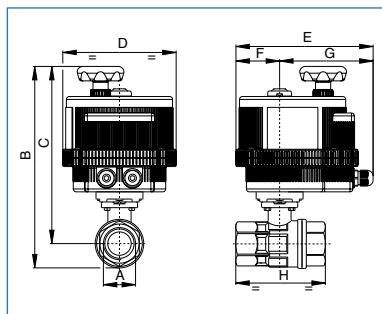


*** CODICE TENSIONE PER ORDINAZIONE VOLTAGE SUPPLY ORDER CODE				
PER MOD. VB015 FOR MOD. VB015	12V AC/DC <b>+ 001</b>	24V AC/DC <b>+ 002</b>	110V AC <b>+ 003</b>	230V AC <b>+ 005</b>
PER MOD. VB30+350 FOR MOD. VB30+350	12V DC <b>+ 001</b>	24V AC/DC <b>+ 002</b>	100÷240 V AC <b>+ 004</b>	-

## Art. 8E014\*\*\*

 Valvola a sfera 2 vie in ottone cromato [RB Art. 2500], filettata F/F, con attuatore elettrico, non idonea per solventi.

 2 way chromed brass ball valve [RB Art. 2500], threaded F/F, with electric actuator, not suitable for use with solvents.




PN	40	40	40	40	40	40	40	40	25	16	16
DN											
A	1/4"	3/8"	1/2"	3/4"	1"	1"1/4	1"1/2	2"	2"1/2	3"	4"
B	192	192	192	197	213	221	289	308	360	382	435
C	175	175	175	177	188	191	252	262	303	314	352
D	123	123	123	123	123	123	157	157	185	185	211
E	164	164	164	164	164	164	191	191	215	215	237
F	43	43	43	43	43	43	61	61	68	68	84
G	121	121	121	121	121	121	130	130	147	147	153
H	67	67	67	76	90	102	114	138	165	188	225
ACT.	VB 015	VB 015	VB 015	VB 015	VB 015	VB 015	VB 030	VB 030	VB 060	VB 060	VB 110
RI	4017	4017	4017	4017	4017	4017	4016	4016	4021	4021	4021
<b>12 V</b>											
€	195,50	195,50	195,50	199,50	215,50	239,50	478,50	535,00	693,50	812,50	1.169,50
<b>24 V</b>											
€	184,50	184,50	184,50	188,50	204,50	228,50	367,50	424,00	569,00	688,00	1.025,00
<b>100 - 240 V</b>											
€	199,50	199,50	199,50	203,50	219,50	243,50	400,00	456,50	617,50	736,50	1.082,00


\*\*\*

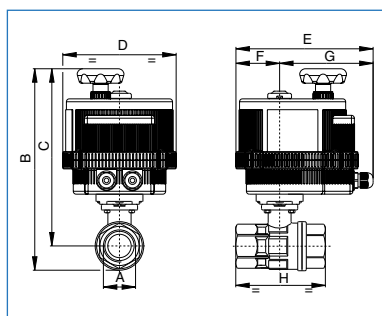
CODICE TENSIONE PER ORDINAZIONE  
VOLTAGE SUPPLY ORDER CODE

PER MOD. VB015 FOR MOD. VB015	12V AC/DC + 001	24V AC/DC + 002	110V AC + 003	230V AC + 005
PER MOD. VB30+350 FOR MOD. VB30+350	12V DC + 001	24V AC/DC + 002	100÷240 V AC + 004	-

## Art. 8E046\*\*\*

 Valvola a sfera 2 vie in ottone cromato [RB Art. 2530], asta e sfera in acciaio inox AISI 304, filettata F/F, con attuatore elettrico, utilizzo con solventi.

 2 way chromed brass ball valve [RB Art. 2530], stainless steel AISI 304 stem and ball, threaded F/F, with electric actuator, for use with solvents.



PN	40	40	40	40	40	40	40	40
DN								
A	1/4"	3/8"	1/2"	3/4"	1"	1"1/4	1"1/2	2"
B	192	192	192	197	213	221	289	308
C	175	175	175	177	188	191	252	262
D	123	123	123	123	123	123	157	157
E	164	164	164	164	164	164	191	191
F	43	43	43	43	43	43	61	61
G	121	121	121	121	121	121	130	130
H	67	67	67	76	90	102	114	138
ACT.	VB 015	VB 015	VB 015	VB 015	VB 015	VB 015	VB 030	VB 030
RI	4017	4017	4017	4017	4017	4017	4016	4016
<b>12 V</b>								
€	223,00	223,00	223,00	226,50	248,00	280,50	528,00	615,50
<b>24 V</b>								
€	212,00	212,00	212,00	215,50	237,00	269,50	417,00	504,50
<b>100 - 240 V</b>								
€	227,00	227,00	227,00	230,50	252,00	284,50	449,50	537,00

\*\*\*

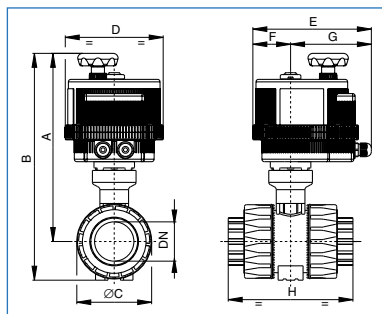
CODICE TENSIONE PER ORDINAZIONE  
VOLTAGE SUPPLY ORDER CODE

PER MOD. VB015 FOR MOD. VB015	12V AC/DC + 001	24V AC/DC + 002	110V AC + 003	230V AC + 005
PER MOD. VB30+350 FOR MOD. VB30+350	12V DC + 001	24V AC/DC + 002	100÷240 V AC + 004	-

## Art. 8E059\*\*\*

 Valvola a sfera 2 vie PVC con attacchi femmina per incollaggio, con attuatore elettrico.

 2 way PVC ball valve with female connections for glueing, with electric actuator.




DN	10	15	20	25	32	40	50	65	80	100
PN	16	16	16	16	16	16	16	16	16	16
A	200	200	216	216	285	292	302	307	347	382
B	229	229	250	255	331	344	364	394	452	511
C	54	54	65	73	86	98	122	164	203	238
D	123	123	123	123	157	157	157	157	185	211
E	164	164	164	164	191	191	191	191	215	237
F	43	43	43	43	61	61	61	61	68	84
G	121	121	121	121	130	130	130	130	147	153
H	103	103	115	128	146	164	199	235	270	308
ACT.	VB 015	VB 015	VB 015	VB 030	VB 030 *	VB 030 *	VB 030 *	VB 030 *	VB 060	VB 110
<b>12 V</b>										
€	351,50	351,50	369,50	590,50	626,00	660,00	702,00	888,00	1.073,00	1.400,00
<b>24 V</b>										
€	340,50	340,50	358,50	479,50	515,00	549,00	591,00	777,00	948,50	1.255,50
<b>100 - 240 V</b>										
€	355,50	355,50	373,50	512,00	547,50	581,50	623,50	809,50	997,00	1.312,50


\* VERSIONE SPECIALE - SPECIAL VERSION

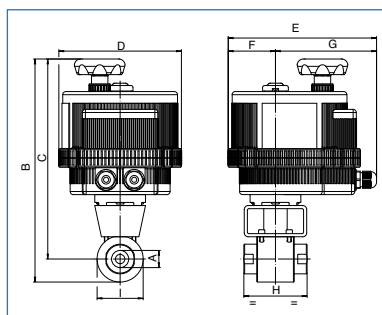
*** CODICE TENSIONE PER ORDINAZIONE VOLTAGE SUPPLY ORDER CODE				
PER MOD. VB015 FOR MOD. VB015	12V AC/DC <b>+ 001</b>	24V AC/DC <b>+ 002</b>	110V AC <b>+ 003</b>	230V AC <b>+ 005</b>
PER MOD. VB30÷350 FOR MOD. VB30÷350	12V DC <b>+ 001</b>	24V AC/DC <b>+ 002</b>	100÷240 V AC <b>+ 004</b>	-

## Art. 8E126\*\*\*

**NEW**

 Valvola a sfera 2 vie in acciaio inox AISI 316L, filettata F/F, per alta pressione, con attuatore elettrico; idonee per olio (idraulico, ecc.) emulsione, gas metano. Per applicazioni particolari consultare l'ufficio commerciale.

 2 ways ball valve, AISI 316L, F/F threaded, high pressure, with electric actuator. For Hydraulic oil, emulsion, gas. For particular applications, refer to Valbia.





PN	500	500	400	350	350	350	350
DN							
A	3/8"	1/2"	3/4"	1"	1"1/4	1"1/2	2"
B	235	286	321	356	369	402	432
C	208	257	284	315	319	345	370
D	123	157	157	185	211	211	222
E	164	191	191	215	237	237	247
F	43	61	61	68	84	84	77
G	121	130	130	147	153	153	170
H	72	81	98	106	127	135	160
I	54	59	74	83	99	114	123
ACT.	VB 015	VB 030	VB 030*	VB 060	VB 110	VB 110	VB 270
RI	4220	4220	4229	4229	4222	4223	4224
<b>12 V</b>							
€	383,00	625,00	744,00	873,00	1.200,00	1.351,00	1.542,00
<b>24 V</b>							
€	372,00	514,00	633,00	749,00	1.055,00	1.206,00	1.397,00
<b>100 - 240 V</b>							
€	387,00	547,00	666,00	797,00	1.112,00	1.263,00	1.454,00

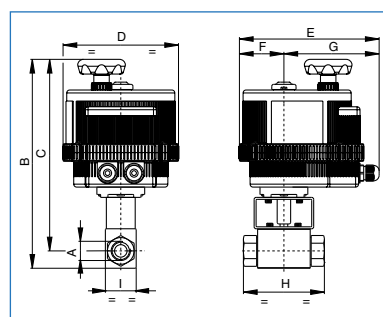
\* VERSIONE SPECIALE - SPECIAL VERSION

*** CODICE TENSIONE PER ORDINAZIONE VOLTAGE SUPPLY ORDER CODE				
PER MOD. VB015 FOR MOD. VB015	12V AC/DC <b>+ 001</b>	24V AC/DC <b>+ 002</b>	110V AC <b>+ 003</b>	230V AC <b>+ 005</b>
PER MOD. VB30÷350 FOR MOD. VB30÷350	12V DC <b>+ 001</b>	24V AC/DC <b>+ 002</b>	100÷240 V AC <b>+ 004</b>	-

## Art. 8E050\*\*\*

 Valvola a sfera 2 vie in 9SMn Pb 36, filettata F/F, per alta pressione, con attuatore elettrico, idonee per olio (idraulico, ecc.) emulsione, gas metano. Per applicazioni particolari consultare l'ufficio commerciale.

 2 ways ball valve, 9SMnPb36, F/F threaded, for high pressure, with electric actuator. For Hydraulic oil, emulsion, gas. For particular applications, refer to Valbia.



PN	500	500	400	350	350	350	350
DN	3/8"	1/2"	3/4"	1"	1"1/4	1"1/2	2"
A	222	271	283	320	366	380	387
B	205	253	260	291	319	326	330
C	123	157	157	185	211	211	222
E	164	191	191	215	237	237	247
F	43	61	61	68	84	84	77
G	121	130	130	147	153	153	170
H	73	83	95	112	115	131	140
I	35	37	45	55	99	113	123
ACT.	VB 015	VB 030	VB 030	VB 060	VB 110	VB 110	VB 270
RI	3740	3740	4037	4038	4027	4027	4019
<b>12 V</b>							
€	227,50	438,50	471,50	532,00	694,00	708,50	806,50
<b>24 V</b>							
€	216,50	327,50	360,50	407,50	549,50	564,00	662,00
<b>100 - 240 V</b>							
€	231,50	360,00	393,00	456,00	606,50	621,00	719,00


\*\*\*


CODICE TENSIONE PER ORDINAZIONE  
VOLTAGE SUPPLY ORDER CODE

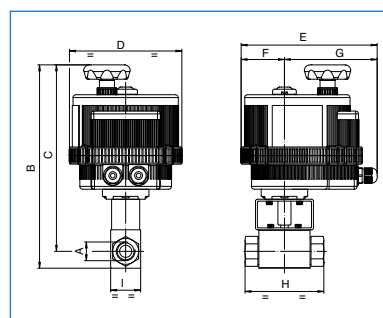
PER MOD. VB015 FOR MOD. VB015	12V AC/DC <b>+ 001</b>	24V AC/DC <b>+ 002</b>	110V AC <b>+ 003</b>	230V AC <b>+ 005</b>
PER MOD. VB30+350 FOR MOD. VB30+350	12V DC <b>+ 001</b>	24V AC/DC <b>+ 002</b>	100÷240 V AC <b>+ 004</b>	-

## Art. 8E127\*\*\*

**NEW**

 Valvola a sfera 2 vie in acciaio AISI 316L, filettata F/F, per alta pressione, con attuatore elettrico idonee per olio (idraulico, ecc.) emulsione, gas metano. Per applicazioni particolari consultare l'ufficio commerciale.

 2 ways ball valve, AISI 316L, F/F threaded, high pressure, with electric actuator. For Hydraulic oil, emulsion, gas. For particular applications, refer to Valbia.



PN	500	500	400	350	350	350	350
DN	3/8"	1/2"	3/4"	1"	1"1/4	1"1/2	2"
A	222	271	283	320	366	380	388
B	204	253	260	291	319	326	331
C	123	157	157	185	211	211	222
E	164	191	191	215	237	237	247
F	43	61	61	68	84	84	77
G	121	130	130	147	153	153	170
H	73	83	95	112	115	131	140
I	35	37	45	55	88	102	118
ACT.	VB 015	VB 030	VB 030	VB 060	VB 110	VB 110	VB 270
RI	3740	3740	4037	4038	4027	4027	4019
<b>12 V</b>							
€	336,00	347,00	673,00	792,00	1.219,00	1.283,00	1.451,00
<b>24 V</b>							
€	325,00	436,00	562,00	667,00	1.074,00	1.139,00	1.306,00
<b>100 - 240 V</b>							
€	340,00	469,00	595,00	716,00	1.131,00	1.196,00	1.363,00


\*\*\*

CODICE TENSIONE PER ORDINAZIONE  
VOLTAGE SUPPLY ORDER CODE

PER MOD. VB015 FOR MOD. VB015	12V AC/DC <b>+ 001</b>	24V AC/DC <b>+ 002</b>	110V AC <b>+ 003</b>	230V AC <b>+ 005</b>
PER MOD. VB30+350 FOR MOD. VB30+350	12V DC <b>+ 001</b>	24V AC/DC <b>+ 002</b>	100÷240 V AC <b>+ 004</b>	-

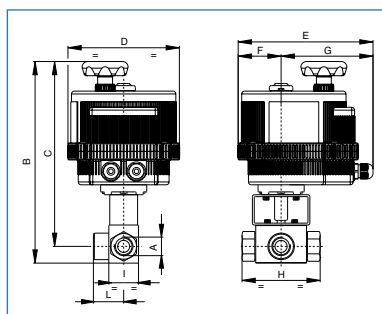
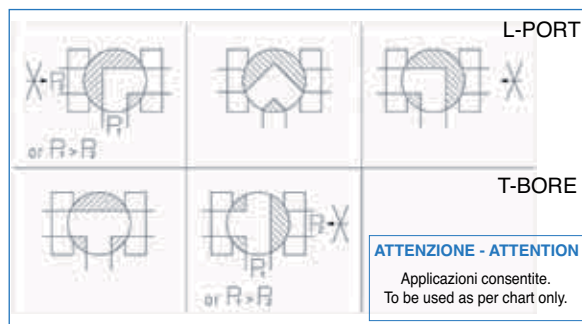
## Art. 8E051 (L)\*\*\* - 8E052 (T)\*\*\*

 Valvola a sfera 3 vie, in 9 SMn Pb 36 con sfera forata a "L" o "T", solo deviatrice, filettata F/F/F, per alta pressione, con attuatore elettrico; idonee per olio (idraulico, ecc.) emulsione, gas metano, mentre per applicazioni speciali consultare l'ufficio commerciale.

 3 ways ball valve, 9SMnPb36, "L" or "T" port, diverting only, F/F/F threaded, for high pressure, with electric actuator. For Hydraulic oil, emulsion, gas. For particular applications, refer to Valbia.




PN	400	350	350	350
DN				
A	3/8"	1/2"	3/4"	1"
B	222	271	283	320
C	205	253	260	291
D	123	157	157	185
E	164	191	191	215
F	43	61	61	68
G	121	130	130	147
H	73	83	95	112
I	35	37	45	55
L	37	40	52	60
ACT.	VB 015	VB 030	VB 030	VB 060
RI	3740	3740	4037	4038
<b>12 V</b>				
€	279,00	490,50	531,00	593,50
<b>24 V</b>				
€	268,00	379,50	420,00	469,00
<b>100 - 240 V</b>				
€	283,00	412,00	452,50	517,50




*** CODICE TENSIONE PER ORDINAZIONE VOLTAGE SUPPLY ORDER CODE ***				
PER MOD. VB015 FOR MOD. VB015	12V AC/DC <b>+ 001</b>	24V AC/DC <b>+ 002</b>	110V AC <b>+ 003</b>	230V AC <b>+ 005</b>
PER MOD. VB30+350 FOR MOD. VB30+350	12V DC <b>+ 001</b>	24V AC/DC <b>+ 002</b>	100÷240 V AC <b>+ 004</b>	-

IN FASE D'ORDINE DEFINIRE LA POSIZIONE DELLA SFERA - PLEASE SPECIFY THE FLOW PATH WHILE ORDERING.

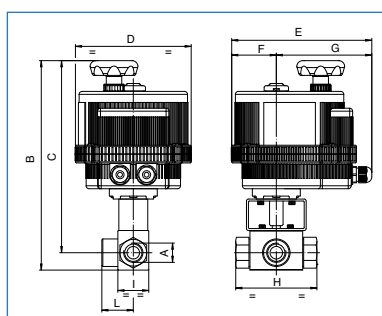
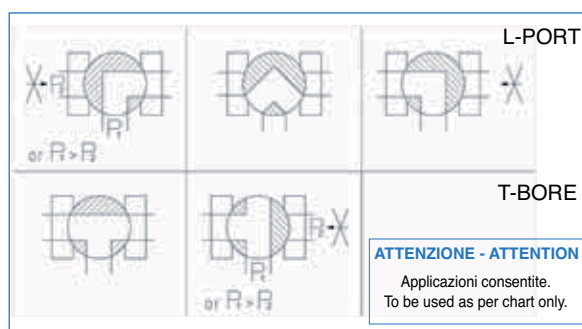
## Art. 8E129 (L)\*\*\* - 8E130 (T)\*\*\* **NEW**

 Valvola a sfera 3 vie, in acciaio AISI 316L con sfera forata a "L" o "T", solo deviatrice, filettata F/F/F, per alta pressione, con attuatore elettrico; idonee per olio (idraulico, ecc.) emulsione, gas metano. Per applicazioni particolari consultare l'ufficio commerciale.

 3 ways ball valve, AISI 316L, "L" or "T" port, diverting only, F/F/F threaded, for high pressure, with electric actuator. For Hydraulic oil, emulsion, gas. For particular applications, refer to Valbia.



PN	400	350	350	350
DN				
A	3/8"	1/2"	3/4"	1"
B	222	271	283	320
C	205	253	260	291
D	123	157	157	185
E	164	191	191	215
F	43	61	61	68
G	121	130	130	147
H	73	83	95	112
I	35	37	45	55
L	37	40	52	60
ACT.	VB 015	VB 030	VB 030	VB 060
KIT	3740	3740	4037	4038
<b>12 V</b>				
€	511,00	781,00	876,00	1.071,00
<b>24 V</b>				
€	500,00	670,00	765,00	995,00
<b>100 - 240 V</b>				
€	515,00	703,00	798,00	995,00



*** CODICE TENSIONE PER ORDINAZIONE VOLTAGE SUPPLY ORDER CODE ***				
PER MOD. VB015 FOR MOD. VB015	12V AC/DC <b>+ 001</b>	24V AC/DC <b>+ 002</b>	110V AC <b>+ 003</b>	230V AC <b>+ 005</b>
PER MOD. VB30+350 FOR MOD. VB30+350	12V DC <b>+ 001</b>	24V AC/DC <b>+ 002</b>	100÷240 V AC <b>+ 004</b>	-

IN FASE D'ORDINE DEFINIRE LA POSIZIONE DELLA SFERA - PLEASE SPECIFY THE FLOW PATH WHILE ORDERING.




**VALBIA**



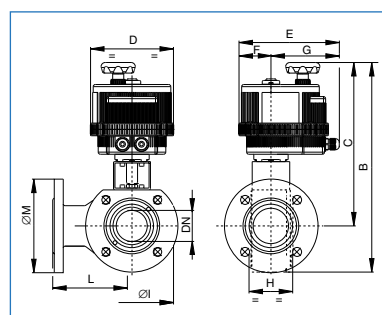
## Art. 8E016 (T)\*\*\* - 8E017 (L)\*\*\*

 Valvola a sfera tipo "WAFER" (deviatore di flusso) [Valpres Art. 776007 (L) - Art.776010 (T)], 3 vie, sfera forata a "L" o "T" con due guarnizioni, flangiata PN16, in acciaio inox AISI 316, passaggio ridotto, con attuatore elettrico.

 3 way "WAFER" ball valve (diverting) [Valpres Art. 776007 (L) - Art.776010 (T)], "T" or "L" port, two seats, flanged PN16, in stainless steel AISI 316, reduced bore, with electric actuator.



DN	15	20	25	32	40	50	65	80	100
PN	16	16	16	16	16	16	16	16	16
B	268	278	334	352	399	415	459	477	524
C	224	228	279	287	329	335	369	377	414
D	123	123	157	157	185	185	211	211	211
E	164	164	191	191	215	215	237	237	237
F	43	43	61	61	68	68	84	84	84
G	121	121	130	130	147	147	153	153	153
H	40	40	46	58	71	82	106	122	152
I	89	99	109	130	140	160	180	200	220
L	76	82	86	100	105	115	125	150	159
M	95	105	115	140	150	165	185	200	220
ACT.	VB 015	VB 015	VB 030	VB 030	VB 060	VB 060	VB 110	VB 110	VB 190
RI	3780	3013	3001	3008	3002	3002	3003	3003	3004
<b>12 V</b>									
€	580,00	587,50	833,00	1.022,00	1.183,00	1.303,50	2.066,50	2.560,50	3.632,50
<b>24 V</b>									
€	569,00	576,50	722,00	911,00	1.058,50	1.179,00	1.922,00	2.416,00	3.483,00
<b>100 - 240 V</b>									
€	584,00	591,50	754,50	943,50	1.107,00	1.227,50	1.979,00	2.473,00	3.542,00




\*\*\*


CODICE TENSIONE PER ORDINAZIONE  
VOLTAGE SUPPLY ORDER CODE

PER MOD. VB015 FOR MOD. VB015	12V AC/DC <b>+ 001</b>	24V AC/DC <b>+ 002</b>	110V AC <b>+ 003</b>	230V AC <b>+ 005</b>
PER MOD. VB30+350 FOR MOD. VB30+350	12V DC <b>+ 001</b>	24V AC/DC <b>+ 002</b>	100÷240 V AC <b>+ 004</b>	-

IN FASE D'ORDINE DEFINIRE LA POSIZIONE DELLA SFERA - PLEASE SPECIFY THE FLOW PATH WHILE ORDERING.

## Art. 8E013 (T)\*\*\* - 8E015 (L)\*\*\*

 Valvola a sfera tipo "WAFER" (deviatore di flusso) [Valpres Art. 776000 (L) - Art.776001 (T)], 3 vie, sfera forata a "L" o "T" con due guarnizioni, flangiata PN16, in acciaio al carbonio ASTM A105, passaggio ridotto, con attuatore elettrico.

 3 way "WAFER" ball valve (diverting) [Valpres Art. 776000 (L) - Art.776001 (T)], "T" or "L" port, two seats, flanged PN16, in carbon steel ASTM A105, reduced bore, with electric actuator.



DN	15	20	25	32	40	50	65	80	100	125	150
PN	16	16	16	16	16	16	16	16	16	16	16
B	268	278	334	352	399	415	459	477	524	564	616
C	224	228	279	287	329	335	369	377	414	440	463
D	123	123	157	157	185	185	211	211	211	211	222
E	164	164	191	191	215	215	237	237	237	237	247
F	43	43	61	61	68	68	84	84	84	84	77
G	121	121	130	130	147	147	153	153	153	153	170
H	40	40	46	58	71	82	106	122	152	196	232
∅ I	89	99	109	130	140	160	180	200	220	250	306
L	76	82	86	100	105	115	125	150	159	190	210
∅ M	95	105	115	140	150	165	185	200	220	250	285
ACT.	VB 015	VB 015	VB 030	VB 030	VB 060	VB 060	VB 110	VB 110	VB 190	VB 190	VB 350
RI	3780	3013	3001	3008	3002	3002	3003	3003	3004	4558	3042
<b>12 V</b>											
€	405,00	420,50	637,50	675,50	782,00	811,00	1.202,00	1.379,00	1.807,00	3.133,50	4.585,00
<b>24 V</b>											
€	394,00	409,50	526,50	564,50	657,50	686,50	1.057,50	1.234,50	1.657,50	2.984,00	4.409,50
<b>100 - 240 V</b>											
€	409,00	424,50	559,00	597,00	706,00	735,00	1.114,50	1.291,50	1.716,50	3.043,00	4.478,50


\*\*\*


CODICE TENSIONE PER ORDINAZIONE  
VOLTAGE SUPPLY ORDER CODE

PER MOD. VB015 FOR MOD. VB015	12V AC/DC <b>+ 001</b>	24V AC/DC <b>+ 002</b>	110V AC <b>+ 003</b>	230V AC <b>+ 005</b>
PER MOD. VB30+350 FOR MOD. VB30+350	12V DC <b>+ 001</b>	24V AC/DC <b>+ 002</b>	100÷240 V AC <b>+ 004</b>	-

IN FASE D'ORDINE DEFINIRE LA POSIZIONE DELLA SFERA - PLEASE SPECIFY THE FLOW PATH WHILE ORDERING.

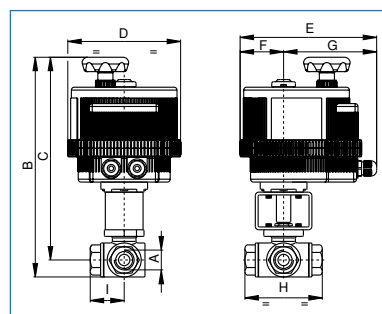
## Art. 8E027 (T)\*\*\* - 8E026 (L)\*\*\*

 Valvola a sfera 3 vie microfusa [Valpres Art. 772000 (T) Art. 775000 (L)], acciaio inox AISI 316, filettata F/F/F, passaggio ridotto, sfera forata "T" o "L", con attuatore elettrico.

 3 way ball valve, investment casted, [Valpres Art. 772000 (T) Art. 775000 (L)], stainless steel AISI 316, threaded F/F/F, reduced bore, "L" o "T" port, with electric actuator.




PN	64	64	64	64	64	64	64	64	
DN	1/4"	3/8"	1/2"	3/4"	1"	1 1/4"	1 1/2"	2"	
A	243	243	243	312	317	333	367	403	
B	224	224	224	290	291	300	330	355	
C	123	123	123	157	157	157	185	211	
D	164	164	164	191	191	191	215	237	
E	43	43	43	61	61	61	68	84	
F	121	121	121	130	130	130	147	153	
G	79	79	79	86	108	124	134	164	
H	39	39	39	43	54	62	67	81	
I	ACT.	VB 015	VB 015	VB 015	VB 030	VB 030	VB 030	VB 060	VB 110
RI	3760	3760	3760	3761	4034	4035	3763	3765	
<b>12 V</b>									
€	319,00	319,00	326,50	571,00	610,00	705,00	853,50	1.222,00	
<b>24 V</b>									
€	308,00	308,00	315,50	460,00	499,00	594,00	729,00	1.077,50	
<b>100 - 240 V</b>									
€	323,00	323,00	330,50	492,50	531,50	626,50	777,50	1.134,50	



*** CODICE TENSIONE PER ORDINAZIONE VOLTAGE SUPPLY ORDER CODE				
PER MOD. VB015 FOR MOD. VB015	12V AC/DC <b>+ 001</b>	24V AC/DC <b>+ 002</b>	110V AC <b>+ 003</b>	230V AC <b>+ 005</b>
PER MOD. VB30+350 FOR MOD. VB30+350	12V DC <b>+ 001</b>	24V AC/DC <b>+ 002</b>	100÷240 V AC <b>+ 004</b>	-

IN FASE D'ORDINE DEFINIRE LA POSIZIONE DELLA SFERA - PLEASE SPECIFY THE FLOW PATH WHILE ORDERING.

## Art. 8E123\*\*\* **NEW**

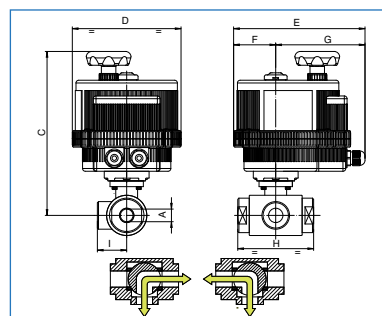
 Valvola a sfera 3 vie deviatore ,ricavata da massello, 2 guarnizioni in PTFE vergine, lucida, acciaio inox AISI 316, filettata F/F/F, sfera forata a "L", con attuatore elettrico.

 Deviator 3 ways ball valve, from ingot, 2 PTFE seals, AISI 316, polished, F/F/F threaded, "L" port, with electric actuator.



PN	40	40	40	40	40	25	25	25	25	16	16
DN	1/4"	3/8"	1/2"	3/4"	1"	1 1/4"	1 1/2"	2"	2 1/2"	3"	4"
A	188	188	191	245	249	297	304	307	317	348	363
C	123	123	123	157	157	185	185	185	185	211	211
D	164	164	164	191	191	215	215	215	215	237	237
E	43	43	43	61	61	68	68	68	68	84	84
F	121	121	121	130	130	147	147	147	147	153	153
G	72	72	82	92	102	118	134	144	160	200	240
H	36	36	41	46	51	59	67	72	80	100	120
I	ACT.	VB 015	VB 015	VB 015	VB 030*	VB 030*	VB 060	VB 060	VB 060*	VB 060*	VB 110
RI	369,00	369,00	390,00	654,00	707,00	881,00	1.023,00	1.172,00	1.449,00	2.298,00	3.235,00
<b>12 V</b>											
€	369,00	369,00	390,00	654,00	707,00	881,00	1.023,00	1.172,00	1.449,00	2.298,00	3.235,00
<b>24 V</b>											
€	358,00	358,00	379,00	543,00	596,00	757,00	898,00	1.047,00	1.324,00	2.154,00	3.090,00
<b>100 - 240 V</b>											
€	373,00	373,00	394,00	576,00	629,00	805,00	947,00	1.096,00	1.373,00	2.211,00	3.147,00

\* VERSIONE SPECIALE - SPECIAL VERSION



*** CODICE TENSIONE PER ORDINAZIONE VOLTAGE SUPPLY ORDER CODE				
PER MOD. VB015 FOR MOD. VB015	12V AC/DC <b>+ 001</b>	24V AC/DC <b>+ 002</b>	110V AC <b>+ 003</b>	230V AC <b>+ 005</b>
PER MOD. VB30+350 FOR MOD. VB30+350	12V DC <b>+ 001</b>	24V AC/DC <b>+ 002</b>	100÷240 V AC <b>+ 004</b>	-





**VALBIA**





## Art. 8E018 (T)\*\*\* - 8E019 (L)\*\*\*

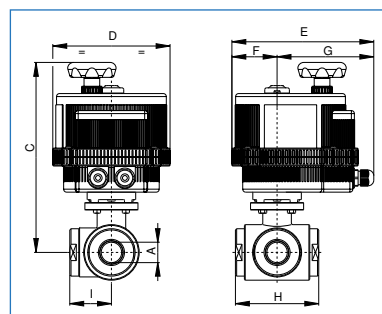
 Valvola a sfera ricavata da massello, 3 vie, lucida, acciaio inox AISI 316, filettata F/F/F, passaggio totale, sfera forata a "T" o "L", con attuatore elettrico.

 3 way polished ball valve, from ingot, stainless steel AISI 316, threaded F/F/F full bore, "T" or "L" port, with electric actuator.



PN	40	40	40	40	40	40	40	25	25	16	16	
DN	1/4"	3/8"	1/2"	3/4"	1"	1"1/4	1"1/2	2"	2"1/2	3"	4"	
A	189	189	191	245	249	297	304	307	334	348	365	
C	123	123	123	157	157	185	185	185	211	211	222	
D	164	164	164	191	191	215	215	215	237	237	247	
E	43	43	43	61	61	68	68	68	84	84	77	
F	121	121	121	130	130	147	147	147	153	153	170	
G	72	72	82	92	102	118	134	144	160	200	240	
H	36	36	41	46	51	59	67	72	80	100	120	
I	ACT.	VB 015	VB 015	VB 015	VB 030 *	VB 030 *	VB 060	VB 060 *	VB 060 *	VB 110	VB 190	VB 350
<b>12 V</b>												
€	397,50	397,50	416,00	705,50	788,00	1.073,50	1.319,00	1.570,50	1.990,50	3.447,50	5.240,00	
<b>24 V</b>												
€	386,50	386,50	405,00	594,50	677,00	949,00	1.194,50	1.446,00	1.846,00	3.298,00	5.064,50	
<b>100 - 240 V</b>												
€	401,50	401,50	420,00	627,00	709,50	997,50	1.243,00	1.494,50	1.903,00	3.357,00	5.133,50	


\* VERSIONE SPECIALE - SPECIAL VERSION




*** CODICE TENSIONE PER ORDINAZIONE VOLTAGE SUPPLY ORDER CODE				
PER MOD. VB015 FOR MOD. VB015	12V AC/DC <b>+ 001</b>	24V AC/DC <b>+ 002</b>	110V AC <b>+ 003</b>	230V AC <b>+ 005</b>
PER MOD. VB30÷350 FOR MOD. VB30÷350	12V DC <b>+ 001</b>	24V AC/DC <b>+ 002</b>	100÷240 V AC <b>+ 004</b>	-

IN FASE D'ORDINE DEFINIRE LA POSIZIONE DELLA SFERA - PLEASE SPECIFY THE FLOW PATH WHILE ORDERING.

## Art. 8E020 (T)\*\*\* - 8E021 (L)\*\*\*

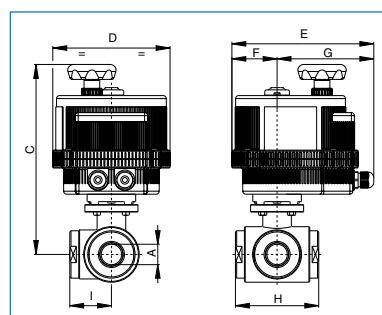
 Valvola a sfera ricavata da massello, 3 vie, lucida, acciaio inox AISI 304, filettata F/F/F, passaggio totale, sfera forata a "T" o "L", con attuatore elettrico.

 3 way polished ball valve, from ingot, stainless steel AISI 304, threaded F/F/F full bore, "T" or "L" port, with electric actuator.



PN	40	40	40	40	40	40	40	25	25	16	16	
DN	1/4"	3/8"	1/2"	3/4"	1"	1"1/4	1"1/2	2"	2"1/2	3"	4"	
A	189	189	191	245	249	297	304	307	334	348	365	
C	123	123	123	157	157	185	185	185	211	211	222	
D	164	164	164	191	191	215	215	215	237	237	247	
E	43	43	43	61	61	68	68	68	84	84	77	
F	121	121	121	130	130	147	147	147	153	153	170	
G	72	72	82	92	102	118	134	144	160	200	240	
H	36	36	41	46	51	59	67	72	80	100	120	
I	ACT.	VB 015	VB 015	VB 015	VB 030 *	VB 030 *	VB 060	VB 060 *	VB 060 *	VB 110	VB 190	VB 350
<b>12 V</b>												
€	402,00	402,00	415,50	694,50	764,00	1.007,50	1.206,00	1.416,50	1.824,50	3.128,00	4.646,00	
<b>24 V</b>												
€	391,00	391,00	404,50	583,50	653,00	883,00	1.081,50	1.292,00	1.680,00	2.978,50	4.470,50	
<b>100 - 240 V</b>												
€	406,00	406,00	419,50	616,00	685,50	931,50	1.130,00	1.340,50	1.737,00	3.037,50	4.539,50	

\* VERSIONE SPECIALE - SPECIAL VERSION




*** CODICE TENSIONE PER ORDINAZIONE VOLTAGE SUPPLY ORDER CODE				
PER MOD. VB015 FOR MOD. VB015	12V AC/DC <b>+ 001</b>	24V AC/DC <b>+ 002</b>	110V AC <b>+ 003</b>	230V AC <b>+ 005</b>
PER MOD. VB30÷350 FOR MOD. VB30÷350	12V DC <b>+ 001</b>	24V AC/DC <b>+ 002</b>	100÷240 V AC <b>+ 004</b>	-

IN FASE D'ORDINE DEFINIRE LA POSIZIONE DELLA SFERA - PLEASE SPECIFY THE FLOW PATH WHILE ORDERING.

# Art. 8E132 (T)\*\*\* 8E122 (L)\*\*\*

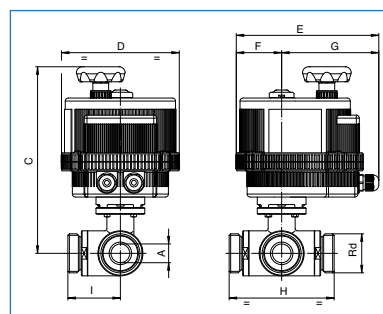
**NEW**

 Valvola a sfera ricavata da massello, 3 vie, 4 guarnizioni PTFE vergine, lucida, acciaio inox AISI 316, attacchi DIN 11851 F/F/F, passaggio totale, sfera forata a "T" o "L", con attuatore elettrico.

 3 ways ball valve, from ingot, 4 PTFE seals, AISI 316, polished, DIN 11851 connection F/F/F, full bore, "T" or "L" port, with electric actuator.



PN	40	40	40	40	40	40	25	25	16	16
DN	10	15	20	25	32	40	50	65	80	100
A	10	15	20	25	32	40	50	65	80	100
Rd	28x1/8"	34x1/8"	44x1/6"	52x1/6"	58x1/6"	65x1/6"	78x1/6"	95x1/6"	110x1/4"	130x1/4"
C	188	237	245	249	297	304	307	334	349	365
D	123	123	157	157	185	185	185	211	211	222
E	163	163	190	190	214	214	214	237	237	247
F	43	43	61	61	68	68	68	84	84	77
G	121	121	130	130	147	147	147	153	153	170
H	108	118	130	140	156	172	182	196	256	286
I	54	59	65	70	78	86	91	98	128	143
ACT.	VB 015	VB 015	VB 030 *	VB 030 *	VB 060	VB 060 *	VB 060 *	VB 110	VB 190	VB 350
<b>12 V</b>										
€	454,00	469,00	753,00	836,00	1.102,00	1.341,00	1.577,00	2.032,00	3.517,00	5.142,00
<b>24 V</b>										
€	443,00	458,00	642,00	725,00	977,00	1.216,00	1.452,00	1.888,00	3.367,00	4.967,00
<b>100 - 240 V</b>										
€	458,00	473,00	675,00	758,00	1.026,00	1.265,00	1.501,00	1.945,00	3.426,00	5.036,00




\* VERSIONE SPECIALE - SPECIAL VERSION


*** CODICE TENSIONE PER ORDINAZIONE VOLTAGE SUPPLY ORDER CODE				
PER MOD. VB015 FOR MOD. VB015	12V AC/DC <b>+ 001</b>	24V AC/DC <b>+ 002</b>	110V AC <b>+ 003</b>	230V AC <b>+ 005</b>
PER MOD. VB30+350 FOR MOD. VB30+350	12V DC <b>+ 001</b>	24V AC/DC <b>+ 002</b>	100÷240 V AC <b>+ 004</b>	-

IN FASE D'ORDINE DEFINIRE LA POSIZIONE DELLA SFERA - PLEASE SPECIFY THE FLOW PATH WHILE ORDERING.

# Art. 8E131 (T)\*\*\* 8E121 (L)\*\*\*

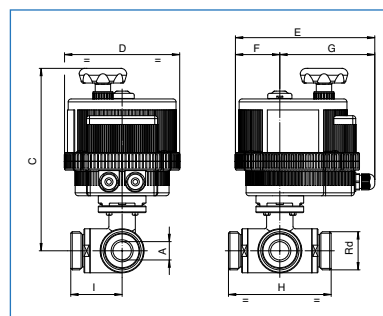
**NEW**

 Valvola a sfera ricavata da massello, 3 vie, 4 guarnizioni PTFE vergine, lucida, acciaio inox AISI 304, attacchi DIN 11851 F/F/F, passaggio totale, sfera forata a "T" o "L", con attuatore elettrico.

 3 ways ball valve, from ingot, 4 PTFE seals, AISI 304, polished, DIN 11851 connection F/F/F, full bore, "T" or "L" port, with electric actuator.



PN	40	40	40	25	25	16	16
DN	25	32	40	50	65	80	100
A	25	32	40	50	65	80	100
Rd	52x1/6"	58x1/6"	65x1/6"	78x1/6"	95x1/6"	110x1/4"	130x1/4"
C	249	297	304	307	334	349	365
D	157	185	185	185	211	211	222
E	190	214	214	214	237	237	247
F	61	68	68	68	84	84	77
G	130	147	147	147	153	153	170
H	140	156	172	182	196	256	286
I	70	78	86	91	98	128	143
ACT.	VB 030 *	VB 060	VB 060 *	VB 060 *	VB 110	VB 190	VB 350
<b>12 V</b>							
€	786,00	1.014,00	1.203,00	1.396,00	1.818,00	3.066,00	4.459,00
<b>24 V</b>							
€	675,00	889,00	1.078,00	1.271,00	1.674,00	2.916,00	4.284,00
<b>100 - 240 V</b>							
€	708,00	938,00	1.127,00	1.320,00	1.731,00	2.975,00	4.353,00



\* VERSIONE SPECIALE - SPECIAL VERSION

*** CODICE TENSIONE PER ORDINAZIONE VOLTAGE SUPPLY ORDER CODE				
PER MOD. VB015 FOR MOD. VB015	12V AC/DC <b>+ 001</b>	24V AC/DC <b>+ 002</b>	110V AC <b>+ 003</b>	230V AC <b>+ 005</b>
PER MOD. VB30+350 FOR MOD. VB30+350	12V DC <b>+ 001</b>	24V AC/DC <b>+ 002</b>	100÷240 V AC <b>+ 004</b>	-


IN FASE D'ORDINE DEFINIRE LA POSIZIONE DELLA SFERA - PLEASE SPECIFY THE FLOW PATH WHILE ORDERING.




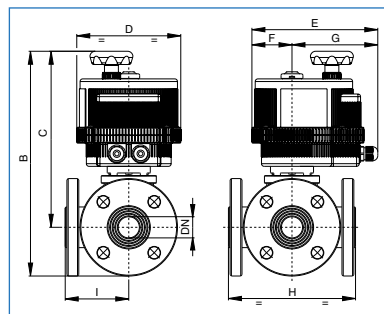
**VALBIA**



## Art. 8E022 (T)\*\*\* - 8E023 (L)\*\*\*

 Valvola a sfera ricavata da massello, 3 vie, lucida, acciaio inox AISI 316, flangiata, passaggio totale, sfera a "T" o "L", con attuatore elettrico.

 3 way flanged polished ball valve, from ingot, stainless steel AISI 316, full bore, "T" or "L" port, with electric actuator.




DN	10	15	20	25	32	40	50	65	80	100
PN	40	40	40	40	40	40	25	25	16	16
B	234	239	297	307	367	379	389	426	448	475
C	189	191	245	249	297	304	307	334	348	365
D	123	123	157	157	185	185	185	211	211	222
E	164	164	191	191	215	215	215	237	237	247
F	43	43	61	61	68	68	68	84	84	77
G	121	121	130	130	147	147	147	153	153	170
H	120	130	140	150	180	200	220	240	260	300
I	60	65	70	75	90	100	110	120	130	150
ACT.	VB 015	VB 015	VB 030 *	VB 030 *	VB 060	VB 060	VB 060 *	VB 110	VB 190	VB 350
<b>12 V</b>										
€	539,00	572,50	908,50	1.028,00	1.453,00	1.800,50	2.199,50	2.830,00	4.500,00	6.582,50
<b>24 V</b>										
€	528,00	561,50	797,50	917,00	1.328,50	1.676,00	2.075,00	2.685,50	4.350,50	6.407,00
<b>100 - 240 V</b>										
€	543,00	576,50	830,00	949,50	1.377,00	1.724,50	2.123,50	2.742,50	4.409,50	6.476,00


\* VERSIONE SPECIALE - SPECIAL VERSION

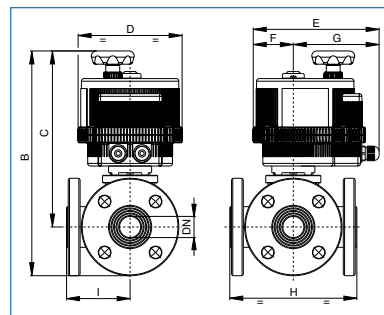
*** CODICE TENSIONE PER ORDINAZIONE VOLTAGE SUPPLY ORDER CODE				
PER MOD. VB015 FOR MOD. VB015	12V AC/DC <b>+ 001</b>	24V AC/DC <b>+ 002</b>	110V AC <b>+ 003</b>	230V AC <b>+ 005</b>
PER MOD. VB30+350 FOR MOD. VB30+350	12V DC <b>+ 001</b>	24V AC/DC <b>+ 002</b>	100÷240 V AC <b>+ 004</b>	-

IN FASE D'ORDINE DEFINIRE LA POSIZIONE DELLA SFERA - PLEASE SPECIFY THE FLOW PATH WHILE ORDERING.

## Art. 8E024 (T)\*\*\* - 8E025 (L)\*\*\*

 Valvola a sfera ricavata da massello, 3 vie, lucida, acciaio inox AISI 304, flangiata, passaggio totale, sfera a "T" o "L", con attuatore elettrico.

 3 way flanged polished ball valve, from ingot, stainless steel AISI 304, full bore, "T" or "L" port, with electric actuator.




DN	10	15	20	25	32	40	50	65	80	100
PN	40	40	40	40	40	40	25	25	16	16
B	234	239	297	307	367	379	389	426	448	475
C	189	191	245	249	297	304	307	334	348	365
D	123	123	157	157	185	185	185	211	211	222
E	164	164	191	191	215	215	215	237	237	247
F	43	43	61	61	68	68	68	84	84	77
G	121	121	130	130	147	147	147	153	153	170
H	120	130	140	150	180	200	220	240	260	300
I	60	65	70	75	90	100	110	120	130	150
ACT.	VB 015	VB 015	VB 030 *	VB 030 *	VB 060	VB 060	VB 060 *	VB 110	VB 190	VB 350
<b>12 V</b>										
€	491,50	516,00	823,50	915,00	1.253,50	1.513,00	1.816,00	2.355,00	3.723,00	5.384,00
<b>24 V</b>										
€	480,50	505,00	712,50	804,00	1.129,00	1.388,50	1.691,50	2.210,50	3.573,50	5.208,50
<b>100 - 240 V</b>										
€	495,50	520,00	745,00	836,50	1.177,50	1.437,00	1.740,00	2.267,50	3.632,50	5.277,50


\* VERSIONE SPECIALE - SPECIAL VERSION

*** CODICE TENSIONE PER ORDINAZIONE VOLTAGE SUPPLY ORDER CODE				
PER MOD. VB015 FOR MOD. VB015	12V AC/DC <b>+ 001</b>	24V AC/DC <b>+ 002</b>	110V AC <b>+ 003</b>	230V AC <b>+ 005</b>
PER MOD. VB30+350 FOR MOD. VB30+350	12V DC <b>+ 001</b>	24V AC/DC <b>+ 002</b>	100÷240 V AC <b>+ 004</b>	-

IN FASE D'ORDINE DEFINIRE LA POSIZIONE DELLA SFERA - PLEASE SPECIFY THE FLOW PATH WHILE ORDERING.

## Art. 8E028 (T)\*\*\* - 8E029 (L)\*\*\*

 Valvola a sfera 3 vie [RB Art. 3500 (T) - 3600 (L)], in ottone CW617N con guarnizioni PTFE + VITON, filettata F/F/F, passaggio totale, sfera forata a "T" o "L", con attuatore elettrico. Non idonea per solventi.

 3 way brass ball valve CW617N [RB Art. 3500 (T) - 3600 (L)], seals in PTFE+VITON, threaded F/F/F, full bore, "T" or "L" port, with electric actuator, not suitable for use with solvents.



PN	30	30	30	30	16	10	10	10
DN								
A	1/4"	3/8"	1/2"	3/4"	1"	1 1/4"	1 1/2"	2"
B	190	190	195	208	265	284	332	356
C	173	173	175	184	235	248	289	300
D	123	123	123	123	157	157	185	185
E	164	164	164	164	191	191	215	215
F	43	43	43	43	61	61	68	68
G	121	121	121	121	130	130	147	147
H	67	67	77	87	105	123	139	166
I	34	34	39	44	53	62	70	83
ACT.	VB 015	VB 015	VB 015	VB 015	VB 030	VB 030	VB 060	VB 060
RI	3798	3798	3798	4023	4023	4023	4024	4024

12 V

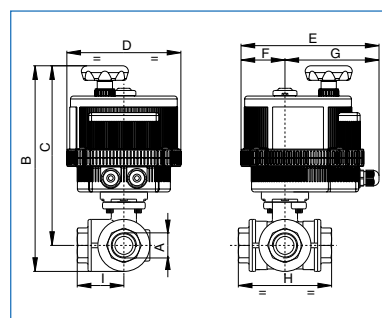
€	214,50	214,50	221,00	246,00	493,50	556,50	706,50	908,00
---	--------	--------	--------	--------	--------	--------	--------	--------

24 V

€	203,50	203,50	210,00	235,00	382,50	445,50	582,00	783,50
---	--------	--------	--------	--------	--------	--------	--------	--------

100 - 240 V

€	218,50	218,50	225,00	250,00	415,00	478,00	630,50	832,00
---	--------	--------	--------	--------	--------	--------	--------	--------




\*\*\*


CODICE TENSIONE PER ORDINAZIONE  
VOLTAGE SUPPLY ORDER CODE

	12V AC/DC	24V AC/DC	110V AC	230V AC
PER MOD. VB015 FOR MOD. VB015	+ 001	+ 002	+ 003	+ 005
PER MOD. VB30+350 FOR MOD. VB30+350	+ 001	+ 002	+ 004	-


IN FASE D'ORDINE DEFINIRE LA POSIZIONE DELLA SFERA - PLEASE SPECIFY THE FLOW PATH WHILE ORDERING.


## Art. 8E044 (T)\*\*\* con attuatore rotazione 0=90 - with actuator rotation 0=90

 Valvola a sfera deviatrice [RB Art. 3110 (T)], in ottone CW617N, passaggio totale, filettata F/F/F, sfera forata a "T", con attuatore.

 Diverter brass CW617N ball valve [RB Art. 3110 (T)], full bore, female threaded, "T" port, with electric actuator.

## Art. 8E087 (L)\*\*\* con attuatore rotazione 0=180 - with actuator rotation 0=180

 Valvola a sfera deviatrice [RB Art. 3210 (L)], in ottone CW617N, passaggio totale, filettata F/F/F, sfera forata a "L", con attuatore.

 Diverter brass CW617N ball valve [RB Art. 3210 (L)], full bore, female threaded, "L" port, with electric actuator.



PN	25	25	25	16	16	10	10	10
DN								
A	1/4"	3/8"	1/2"	3/4"	1"	1 1/4"	1 1/2"	2"
B	197	197	207	224	234	246	311	328
C	171	171	173	184	187	191	250	255
D	123	123	123	123	123	123	157	157
E	164	164	164	164	164	164	191	191
F	43	43	43	43	43	43	61	61
G	121	121	121	121	121	121	130	130
H	52	52	64	74	89	100	110	130
I	28	28	35	43	53	63	77	93
ACT.	VB 015	VB 015	VB 015	VB 015	VB 015	VB 015	VB 030	VB 030
RI	4017	4017	4017	4017	4017	4017	4016	4016

12 V

€	199,50	199,50	203,50	217,00	230,50	266,50	501,50	590,00
---	--------	--------	--------	--------	--------	--------	--------	--------

24 V

€	188,50	188,50	192,50	206,00	219,50	255,50	390,50	479,00
---	--------	--------	--------	--------	--------	--------	--------	--------

100 - 240 V

€	203,50	203,50	207,50	221,00	234,50	270,50	423,00	511,50
---	--------	--------	--------	--------	--------	--------	--------	--------

\*\*\*

CODICE TENSIONE PER ORDINAZIONE  
VOLTAGE SUPPLY ORDER CODE

	12V AC/DC	24V AC/DC	110V AC	230V AC
PER MOD. VB015 FOR MOD. VB015	+ 001	+ 002	+ 003	+ 005
PER MOD. VB30+350 FOR MOD. VB30+350	+ 001	+ 002	+ 004	-

IN FASE D'ORDINE DEFINIRE LA POSIZIONE DELLA SFERA - PLEASE SPECIFY THE FLOW PATH WHILE ORDERING.



VALBIA



## Art. 8E060 (T)\*\*\* - 8E061 (L)\*\*\*

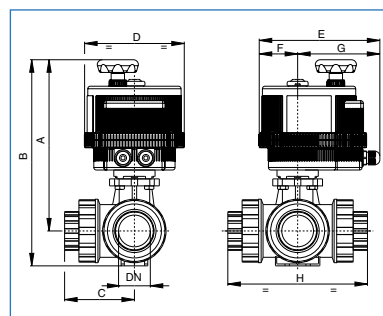
Valvola 3 vie PVC, sfera a "T" o "L", con attacchi femmina per incollaggio, serie metrica, con attuatore elettrico.

3 way PVC ball valve, "T" or "L" port, with metric series plain female ends for solvent welding, with electric actuator.



DN	15	20	25	32	40	50
PN	16	16	16	16	16	16
A	192	245	250	265	269	286
B	225	285	295	316	326	355
C	59	73	80	95	110	134
D	123	157	157	157	157	157
E	163	191	191	191	191	191
F	43	61	61	61	61	61
G	121	130	130	130	130	130
H	118	145	160	189	219	267
ACT.	VB 015 *	VB 030 *	VB 030 *	VB 030 *	VB 030 *	VB 030 *
<b>12 V</b>						
€	428,50	649,00	695,00	745,00	791,00	869,00
<b>24 V</b>						
€	417,50	538,00	584,00	634,00	680,00	758,00
<b>100 - 240 V</b>						
€	432,50	570,50	616,50	666,50	712,50	790,50

\* VERSIONE SPECIALE - SPECIAL VERSION



*** CODICE TENSIONE PER ORDINAZIONE VOLTAGE SUPPLY ORDER CODE				
PER MOD. VB015 FOR MOD. VB015	12V AC/DC + 001	24V AC/DC + 002	110V AC + 003	230V AC + 005
PER MOD. VB30+350 FOR MOD. VB30+350	12V DC + 001	24V AC/DC + 002	100÷240 V AC + 004	-

IN FASE D'ORDINE DEFINIRE LA POSIZIONE DELLA SFERA - PLEASE SPECIFY THE FLOW PATH WHILE ORDERING.

## Art. 8E034\*\*\* EPDM - 8E096\*\*\* NBR

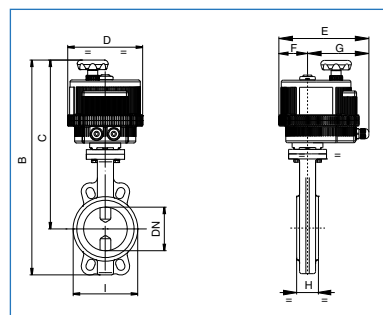
Valvola a farfalla tipo "WAFER" PN16, corpo in GHISA G250 + vernice epossidica, disco GGG40 nichelato, guarnizione in EPDM [Valpres Art. 600104] o NBR [Valpres Art. 600117], con attuatore elettrico.

Butterfly valve "WAFER" type PN16, body in G250 + Epoxy, disc GGG40 nicketed, EPDM seat [Valpres Art. 600104], or NBR [Valpres Art. 600117], with electric actuator.




DN	50	65	80	100	125	150	200	250	300
PN	16	16	16	16	16	16	16	16	16
B	413	432	472	500	551	579	654	724	866
C	341	354	383	398	428	441	486	517	622
D	157	157	185	185	211	211	222	222	222
E	191	191	215	215	237	237	247	247	247
F	61	61	68	68	84	84	77	77	77
G	130	130	147	147	153	153	170	170	170
H	43	46	46	52	56	56	60	68	78
I	100	120	127	161	190	215	268	325	400
ACT.	VB 030	VB 030	VB 060	VB 060	VB 110	VB 190	VB 270	VB 270	VB 350
RI	3836	3836	3883	3884	3840	3847	3965	3842	3866
<b>12 V</b>									
€	450,00	454,50	509,50	534,50	668,50	710,00	788,50	884,50	1.233,00
<b>24 V</b>									
€	339,00	343,50	385,00	410,00	524,00	560,50	644,00	740,00	1.057,50
<b>100 - 240 V</b>									
€	371,50	376,00	433,50	458,50	581,00	619,50	701,00	797,00	1.126,50

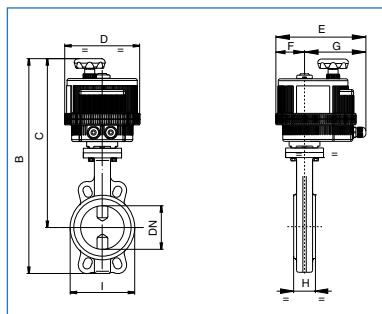
*** CODICE TENSIONE PER ORDINAZIONE VOLTAGE SUPPLY ORDER CODE				
PER MOD. VB015 FOR MOD. VB015	12V AC/DC + 001	24V AC/DC + 002	110V AC + 003	230V AC + 005
PER MOD. VB30+350 FOR MOD. VB30+350	12V DC + 001	24V AC/DC + 002	100÷240 V AC + 004	-



## Art. 8E036\*\*\* EPDM - 8E101\*\*\* NBR

 Valvola a farfalla tipo "WAFER" PN16 corpo in GHISA G250 + vernice epossidica, disco AISI 316, guarnizione in EPDM [Valpres Art. 600105] o NBR [Valpres Art. 600119], con attuatore elettrico.

 Butterfly valve "WAFER" type PN16, body in G250 + Epoxy, disc AISI 316, EPDM seat [Valpres Art. 600105] or NBR [Valpres Art. 600119], with electric actuator.




DN	32	40	50	65	80	100	125	150	200	250	300
PN	16	16	16	16	16	16	16	16	16	16	16
B	322	334	413	432	472	500	551	579	654	724	866
C	264	264	341	354	383	398	428	441	486	517	622
D	123	123	157	157	185	185	211	211	222	222	222
E	164	164	191	191	215	215	237	237	247	247	247
F	43	43	61	61	68	68	84	84	77	77	77
G	121	121	130	130	147	147	153	153	170	170	170
H	33	33	43	46	46	52	56	56	60	68	78
I	85	95	100	120	127	161	190	215	268	325	400
ACT.	VB 015	VB 015	VB 030	VB 030	VB 060	VB 060	VB 110	VB 190	VB 270	VB 270	VB 350
RI	3155	3836	3836	3836	3883	3884	3840	3847	3965	3842	3866
<b>12 V</b>											
€	263,50	263,50	473,00	482,00	548,50	595,50	751,50	833,00	973,50	1.219,00	1.793,00
<b>24 V</b>											
€	252,50	252,50	362,00	371,00	424,00	471,00	607,00	683,50	829,00	1.074,50	1.617,50
<b>100 - 240 V</b>											
€	267,50	267,50	394,50	403,50	472,50	519,50	664,00	742,50	886,00	1.131,50	1.686,50


\*\*\*

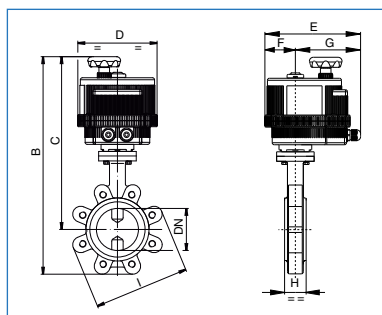
CODICE TENSIONE PER ORDINAZIONE  
VOLTAGE SUPPLY ORDER CODE

PER MOD. VB015 FOR MOD. VB015	12V AC/DC <b>+ 001</b>	24V AC/DC <b>+ 002</b>	110V AC <b>+ 003</b>	230V AC <b>+ 005</b>
PER MOD. VB30+350 FOR MOD. VB30+350	12V DC <b>+ 001</b>	24V AC/DC <b>+ 002</b>	100÷240 V AC <b>+ 004</b>	-

## Art. 8E038\*\*\* EPDM - 8E103\*\*\* NBR

 Valvola a farfalla tipo "LUG" PN16, corpo in ghisa GGG40 + vernice epossidica, disco GGG40 nichelato, guarnizione in EPDM [Valpres Art. 600204] o NBR [Valpres Art. 600231], con attuatore elettrico.

 Butterfly valve "LUG" type PN16, body in GGG40 + Epoxy, disc GGG40 nickeled, EPDM seat [Valpres Art. 600204] or NBR [Valpres Art. 600231], with electric actuator.




DN	50	65	80	100	125	150	200	250	300
PN	16	16	16	16	16	16	10	10	10
B	413	432	472	500	551	579	654	724	866
C	341	354	382	398	428	441	486	517	622
D	157	157	185	185	211	211	222	222	222
E	191	191	215	215	237	237	247	247	247
F	61	61	68	68	84	84	77	77	77
G	130	130	147	147	153	153	170	170	170
H	43	46	46	52	56	56	60	68	78
I	165	185	200	220	250	285	340	405	460
ACT.	VB 030	VB 030	VB 060	VB 060	VB 110	VB 190	VB 270	VB 270	VB 350
RI	3836	3836	3883	3884	3840	3847	3965	3842	3866
<b>12 V</b>									
€	459,00	467,00	530,50	553,00	689,00	754,00	824,00	934,00	1.312,00
<b>24 V</b>									
€	348,00	356,00	406,00	428,50	544,50	604,50	679,50	789,50	1.136,50
<b>100 - 240 V</b>									
€	380,50	388,50	454,50	477,00	601,50	663,50	736,50	846,50	1.205,50

\*\*\*

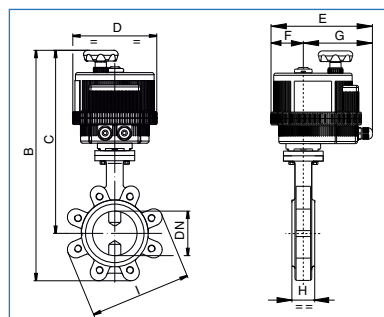
CODICE TENSIONE PER ORDINAZIONE  
VOLTAGE SUPPLY ORDER CODE

PER MOD. VB015 FOR MOD. VB015	12V AC/DC <b>+ 001</b>	24V AC/DC <b>+ 002</b>	110V AC <b>+ 003</b>	230V AC <b>+ 005</b>
PER MOD. VB30+350 FOR MOD. VB30+350	12V DC <b>+ 001</b>	24V AC/DC <b>+ 002</b>	100÷240 V AC <b>+ 004</b>	-

## Art. 8E040\*\*\* EPDM - 8E102\*\*\* NBR

 Valvola a farfalla tipo "LUG" PN16, corpo in ghisa GGG40 + vernice epossidica, disco AISI 316, guarnizione in EPDM [Valpres Art. 600205] o NBR [Valpres Art. 600230], con attuatore elettrico.

 Butterfly valve "LUG" type PN16, body in GGG40 + Epoxy, disc AISI 316, EPDM seat [Valpres Art. 600205] or NBR [Valpres Art. 600230], with electric actuator.



DN	40	50	65	80	100	125	150	200	250	300
PN	16	16	16	16	16	16	16	10	10	10
B	334	413	432	472	500	551	579	654	724	866
C	264	341	354	382	398	428	441	486	517	622
D	123	157	157	185	185	211	211	222	222	222
E	164	191	191	215	215	237	237	247	247	247
F	43	61	61	68	68	84	84	77	77	77
G	121	130	130	147	147	153	153	170	170	170
H	33	43	46	46	52	56	56	60	68	78
I	145	165	185	200	220	250	285	340	405	460
ACT.	VB 015	VB 030	VB 030	VB 060	VB 060	VB 110	VB 190	VB 270	VB 270	VB 350
RI	3836	3836	3836	3883	3884	3840	3847	3965	3842	3866

12 V

€	249,00	474,00	484,00	552,50	589,50	755,50	838,00	971,50	1.211,00	1.761,00
---	--------	--------	--------	--------	--------	--------	--------	--------	----------	----------

24 V

€	238,00	363,00	373,00	428,00	465,00	611,00	688,50	827,00	1.066,50	1.585,50
---	--------	--------	--------	--------	--------	--------	--------	--------	----------	----------

100 - 240 V

€	253,00	395,50	405,50	476,50	513,50	668,00	747,50	884,00	1.123,50	1.654,50
---	--------	--------	--------	--------	--------	--------	--------	--------	----------	----------

\*\*\*

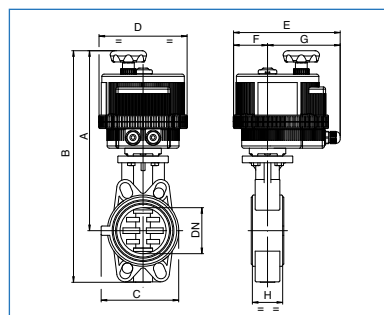
CODICE TENSIONE PER ORDINAZIONE  
VOLTAGE SUPPLY ORDER CODE

PER MOD. VB015 FOR MOD. VB015	12V AC/DC + 001	24V AC/DC + 002	110V AC + 003	230V AC + 005
PER MOD. VB30+350 FOR MOD. VB30+350	12V DC + 001	24V AC/DC + 002	100÷240 V AC + 004	-

## Art. 8E062\*\*\*

 Valvola a farfalla PVC con attuatore elettrico.

 PVC butterfly valve, with electric actuator.



DN	40	50	65	80	100	125	150	200
PN	16	16	10	10	10	10	10	10
A	248	254	307	348	362	382	412	459
B	308	324	387	438	467	503	544	591
C	132	147	165	130	150	185	210	325
D	123	123	157	185	185	185	211	211
E	164	164	191	215	215	215	237	237
F	43	43	61	68	68	68	84	84
G	121	121	130	147	147	147	153	153
H	33	43	46	49	56	64	70	71
ACT.	VB 015	VB 015	VB 030	VB 060	VB 060	VB 060 *	VB 110	VB 190 *

12 V

€	401,50	410,50	637,00	721,50	756,00	798,50	978,00	1.206,00
---	--------	--------	--------	--------	--------	--------	--------	----------

24 V

€	390,50	399,50	526,00	597,00	631,50	674,00	833,50	1.056,50
---	--------	--------	--------	--------	--------	--------	--------	----------

100 - 240 V

€	405,50	414,50	558,50	645,50	680,00	722,50	890,50	1.115,50
---	--------	--------	--------	--------	--------	--------	--------	----------

\* VERSIONE SPECIALE - SPECIAL VERSION

\*\*\*

CODICE TENSIONE PER ORDINAZIONE  
VOLTAGE SUPPLY ORDER CODE

PER MOD. VB015 FOR MOD. VB015	12V AC/DC + 001	24V AC/DC + 002	110V AC + 003	230V AC + 005
PER MOD. VB30+350 FOR MOD. VB30+350	12V DC + 001	24V AC/DC + 002	100÷240 V AC + 004	-

## Art. 8E098\*\*\*

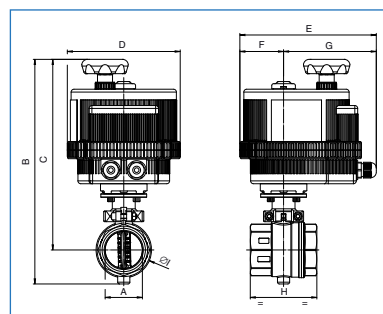
 Valvola a farfalla in ottone a passaggio totale [Valpres Art. 600000] filettatura F/F, con attuatore elettrico.

 Brass butterfly valve full port [Valpres Art. 600000] F/F, with electric actuator.




PN	16	16	16	16	16	16	16	16
DN	1/2"	3/4"	1"	1 1/4"	1 1/2"	2"	2 1/2"	3"
A	220	228	235	241	252	315	351	401
B	201	204	208	207	211	267	288	326
C	123	123	123	123	123	157	157	185
D	164	164	164	164	164	191	191	215
E	43	43	43	43	43	61	61	68
F	121	121	121	121	121	130	130	147
G	49	56	64	76	82	93	112	130
H	31	38	46	56	66	78	102	122
ACT.	VB 015	VB 015	VB 015	VB 015	VB 015	VB 030 *	VB 030 *	VB 060 *
RI	3827	3827	3827	3825	3825	3208	3835	3826
<b>12 V</b>								
€	258,50	260,50	264,50	274,50	283,50	508,00	634,00	744,00
<b>24 V</b>								
€	247,50	249,50	253,50	263,50	272,50	397,00	523,00	619,50
<b>100 - 240 V</b>								
€	262,50	264,50	268,50	278,50	287,50	429,50	555,50	668,00


\* VERSIONE SPECIALE - SPECIAL VERSION



*** CODICE TENSIONE PER ORDINAZIONE VOLTAGE SUPPLY ORDER CODE				
PER MOD. VB015 FOR MOD. VB015	12V AC/DC <b>+ 001</b>	24V AC/DC <b>+ 002</b>	110V AC <b>+ 003</b>	230V AC <b>+ 005</b>
PER MOD. VB30+350 FOR MOD. VB30+350	12V DC <b>+ 001</b>	24V AC/DC <b>+ 002</b>	100÷240 V AC <b>+ 004</b>	-

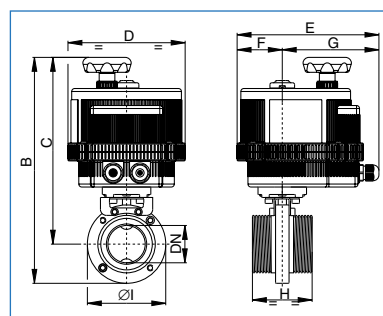
## Art. 8E047\*\*\*

 Valvola a farfalla per uso alimentare, in acciaio inox AISI 304L, attacchi DIN 11851 F/F, con attuatore elettrico.

 Stainless steel AISI 304L butterfly valve for food industry, F/F DIN 11851 connections, with electric actuator.



DN	25	32	40	50	65	80	100
PN	6	6	6	6	6	6	6
B	230	238	289	302	349	379	401
C	190	195	243	249	286	310	322
D	123	123	157	157	185	211	211
E	164	164	191	191	215	237	237
F	43	43	61	61	68	84	84
G	121	121	130	130	147	153	153
H	68	76	76	80	82	84	88
ØI	79	85	92	105	125	137	157
ACT.	VB 015	VB 015	VB 030	VB 030	VB 060	VB 110	VB 110
<b>12 V</b>							
€	290,50	311,00	527,00	543,00	642,50	808,00	869,50
<b>24 V</b>							
€	279,50	300,00	416,00	432,00	518,00	663,50	725,00
<b>100 - 240 V</b>							
€	294,50	315,00	448,50	464,50	566,50	720,50	782,00



*** CODICE TENSIONE PER ORDINAZIONE VOLTAGE SUPPLY ORDER CODE				
PER MOD. VB015 FOR MOD. VB015	12V AC/DC <b>+ 001</b>	24V AC/DC <b>+ 002</b>	110V AC <b>+ 003</b>	230V AC <b>+ 005</b>
PER MOD. VB30+350 FOR MOD. VB30+350	12V DC <b>+ 001</b>	24V AC/DC <b>+ 002</b>	100÷240 V AC <b>+ 004</b>	-



**VALBIA**

