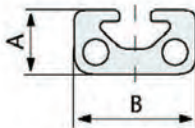


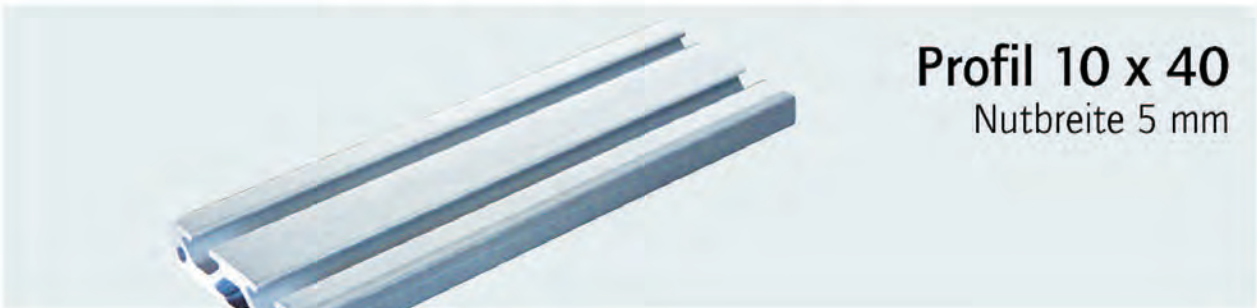
Profil 10 x 20
 Nutbreite 5 mm



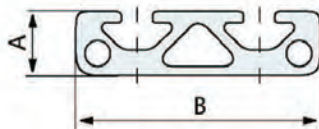
Artikel - Nr.	A	B	L
GK.101 01 000	10	20	1.000
GK.101 02 000	10	20	2.000
GK.101 03 000	10	20	3.000
Gewicht: 0,35 kg / m			

Hinweis

Standardlänge => 2.000 mm; Sonderlängen sind auf Anfrage erhältlich.
 Profillängen über 2.000 mm müssen per Spedition transportiert werden.



Profil 10 x 40
 Nutbreite 5 mm



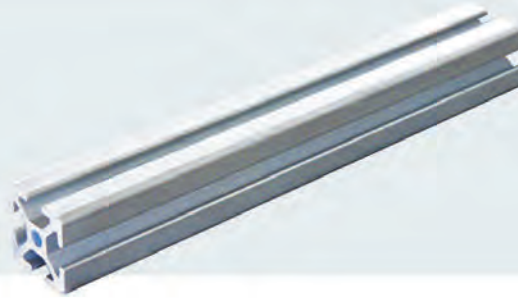
Artikel - Nr.	A	B	L
GK.102 01 000	10	40	1.000
GK.102 02 000	10	40	2.000
GK.102 03 000	10	40	3.000
Gewicht: 0,64 kg / m			

Hinweis

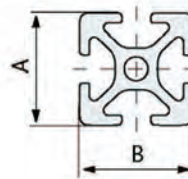
Standardlänge => 2.000 mm; Sonderlängen sind auf Anfrage erhältlich.
 Profillängen über 2.000 mm müssen per Spedition transportiert werden.

Profil 20 x 20

Nutbreite 5 mm



Artikel - Nr.	A	B	L
GK.104 01 000	20	20	1.000
GK.104 02 000	20	20	2.000
GK.104 03 000	20	20	3.000
Gewicht: 0,49 kg/m			



Hinweis

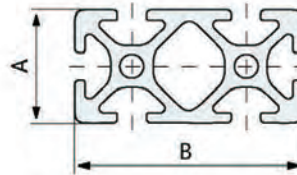
Standardlänge => 2.000 mm; Sonderlängen sind auf Anfrage erhältlich.
 Profillängen über 2.000 mm müssen per Spedition transportiert werden.

Profil 20 x 40

Nutbreite 5 mm



Artikel - Nr.	A	B	L
GK.105 01 000	20	40	1.000
GK.105 02 000	20	40	2.000
GK.105 03 000	20	40	3.000
Gewicht: 0,95 kg/m			

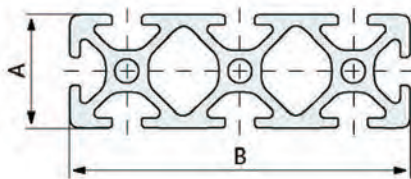


Hinweis

Standardlänge => 2.000 mm; Sonderlängen sind auf Anfrage erhältlich.
 Profillängen über 2.000 mm müssen per Spedition transportiert werden.

Profil 20 x 60

Nutbreite 5 mm



Artikel - Nr.	A	B	L
GK.106 01 000	20	60	1.000
GK.106 02 000	20	60	2.000
GK.106 03 000	20	60	3.000
Gewicht: 1,28 kg / m			

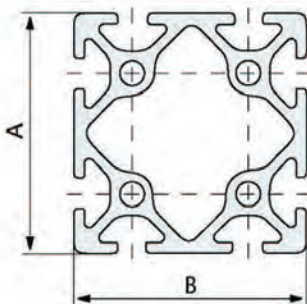
Hinweis

Standardlänge => 2.000 mm; Sonderlängen sind auf Anfrage erhältlich.
 Profillängen über 2.000 mm müssen per Spedition transportiert werden.



Profil 40 x 40

Nutbreite 5 mm



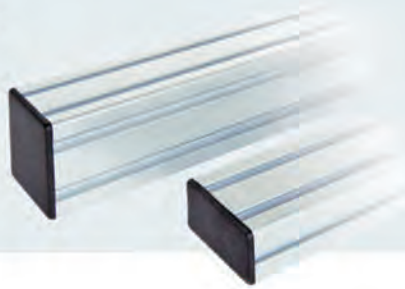
Artikel - Nr.	A	B	L
GK.108 01 000	40	40	1.000
GK.108 02 000	40	40	2.000
GK.108 03 000	40	40	3.000
Gewicht: 1,81 kg / m			

Hinweis

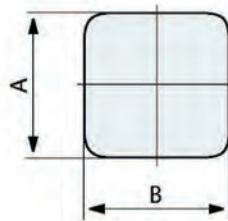
Standardlänge => 2.000 mm; Sonderlängen sind auf Anfrage erhältlich.
 Profillängen über 2.000 mm müssen per Spedition transportiert werden.

Abdeckkappe

PA 6 - schwarz

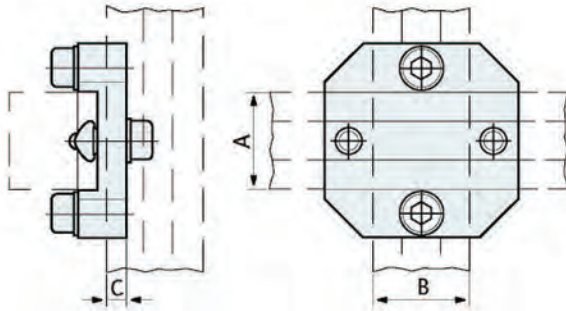


Artikel - Nr.	A	B
GK.111 10 020	10	20
GK.111 10 040	10	40
GK.111 20 020	20	20
111 20 040	20	40
111 20 060	20	60
111 40 040	40	40



Anwendung Zur Abdeckung der stirnseitigen Profilen; gegen Verdrehung gesichert.

Kreuzklemmstück

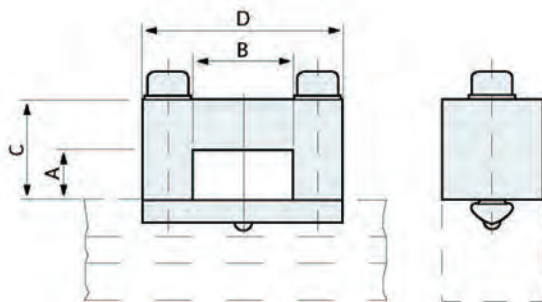


Artikel - Nr.	A	B	C	Gewicht
GK.131 20 020	20	20	4	48 g
GK.131 20 040	20	40	4	73 g
GK.131 40 040	40	40	4	109 g

Anwendung

Die Profile werden beidseitig in einer Nut geführt und übertragen somit eine sehr hohe Winkelfestigkeit. Durch lösen der Befestigung einer Profelseite kann das Profil parallel verschoben und eingerichtet werden.

Brückenklemmstück flach



Artikel - Nr.	A	B	C	D	Gewicht
GK.132 10 020	10	20	18	40	43 g
GK.132 10 040	10	40	18	60	58 g
GK.132 20 040	20	40	28	60	72 g

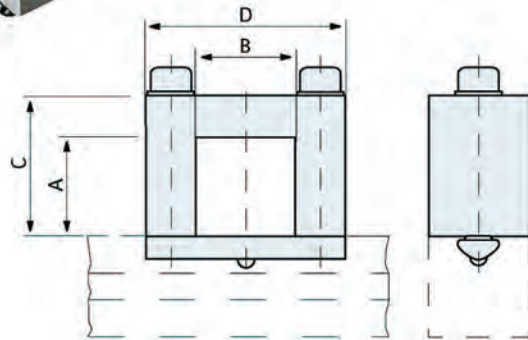
Anwendung

Für einfache Profil-Kreuzverbindung mit mittlerer Beanspruchung. Durch lösen der Befestigung kann das Profil in alle Richtungen verstellt werden.

Brückenklemmstück hochkant



Artikel - Nr.	A	B	C	D	Gewicht
GK.133 20 010	20	10	28	30	50 g
GK.133 20 020	20	20	28	40	57 g
GK.133 40 020	40	20	48	40	82 g
133 40 040	40	40	48	60	96 g



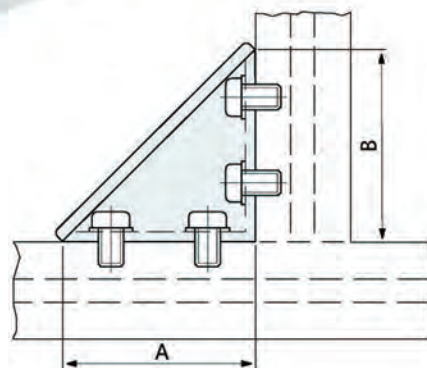
Anwendung

Für einfache Profil-Kreuzverbindung mit mittlerer Beanspruchung.
 Durch lösen der Befestigung kann das Profil in alle Richtungen verstellt werden.

Winkelbefestigung



Artikel - Nr.	A	B	Gewicht
GK. 134 20 020	20	20	25 g
GK.134 40 040	40	40	60 g



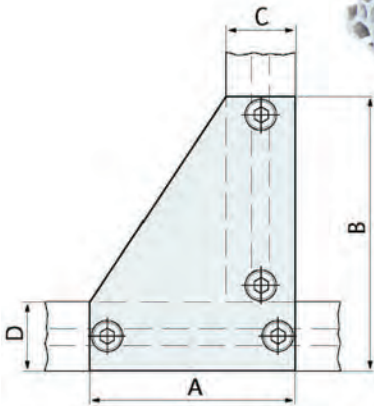
Anwendung

Für einfache Profil-Winkelverbindung 90° mit geringer Beanspruchung.



Knotenblech

Einfach- und Doppelausführung



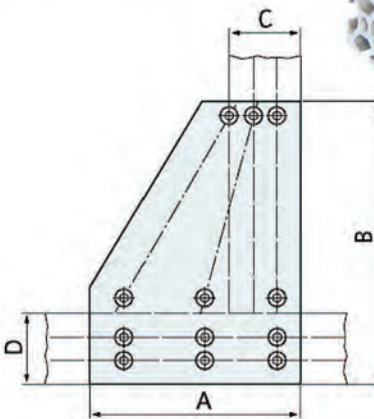
Artikel - Nr.	A	B	C	D	Gewicht
GK.135 20 020	60	80	20	20	93 g
GK.135 20 040	60	80	20	40	108 g

Anwendung Für einfache Profil-Winkelverbindung 90° mit mittlerer Beanspruchung.
 Maß D mit doppelreihiger Nutensteinbefestigung.



Knotenblech

Schwere Ausführung



Artikel - Nr.	A	B	C	D	Gewicht
GK.135 40 190	120	190	40	40	284 g

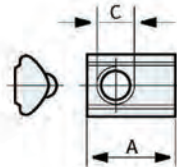
Anwendung Für einfache Profil-Winkelverbindung 90° mit großer Beanspruchung.
 Mit unterschiedlicher Winklereinstellung von 90°, 105°, 120°.

Änderungen im Sinne des technischen Fortschrittes vorbehalten. Copyright by MF Automation.



Nutenstein mit Kugel

einschwenkbar
1 x Gewinde



Artikel - Nr.	A	C	Gewicht
GK.141 04 000	12	M4	2 g
GK.141 05 000	12	M5	2 g

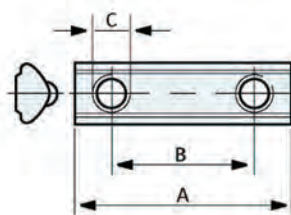
Hinweis

Alle Nutensteine aus verzinktem Stahl mit Profilsteg zur Zentrierung.
 An jeder Stelle der Profilnut einschwenkbar ; für normale Befestigungen.



Nutenstein mit Kugel

einschwenkbar
2 x Gewinde



Artikel - Nr.	A	B	C	Gewicht
GK.142 04 008*	20	8	M4	3 g
GK.142 05 010	20	10	M5	3 g
GK.142 05 012	25	12	M5	4 g
GK.142 05 020	30	20	M5	5 g
GK.142 05 025	35	25	M5	6 g
GK.142 05 030	40	30	M5	7 g
GK.142 05 050	60	50	M5	11 g

*ohne Kugel

Hinweis

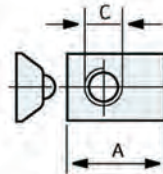
Alle Nutensteine aus verzinktem Stahl mit Profilsteg zur Zentrierung.
 An jeder Stelle der Profilnut einschwenkbar ; für normale Befestigungen.

Nutenstein mit Kugel

schiebbar
 1 x Gewinde



Artikel - Nr.	A	C	Gewicht
GK.143 05 000	15	M5	4 g



Hinweis

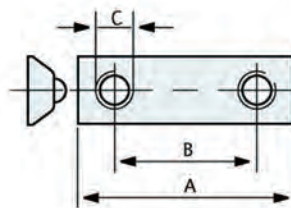
Alle Nutensteine aus verzinktem Stahl mit breiter Profilführung.
 Seitliches Einschieben in die Profilnut; für große Beanspruchung.

Nutenstein mit Kugel

schiebbar
 2 x Gewinde



Artikel - Nr.	A	B	C	Gewicht
GK.144 05 010	20	10	M5	6 g
GK.144 05 012	25	12	M5	8 g
GK.144 05 020	30	20	M5	9 g
GK.144 05 025	35	25	M5	12 g
GK.144 05 030	40	30	M5	13 g
GK.144 05 050	60	50	M5	20 g

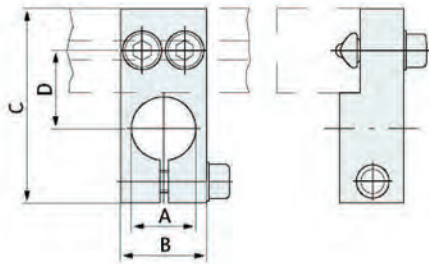


Hinweis

Alle Nutensteine aus verzinktem Stahl mit breiter Profilführung.
 Seitliches Einschieben in die Profilnut; für große Beanspruchung.

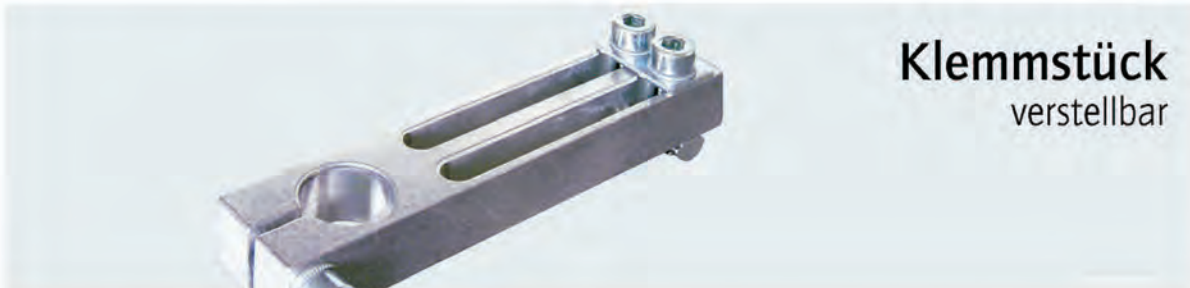


Klemmstück starr

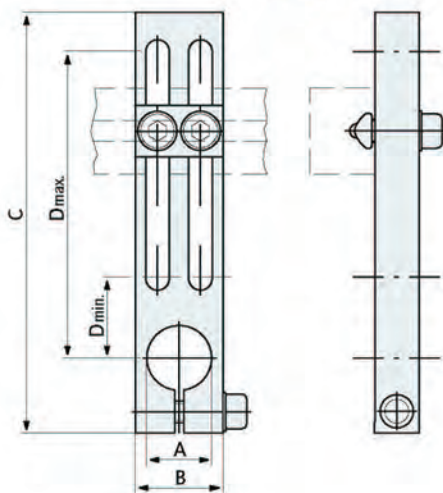


Artikel - Nr.	A	B	C	D	Gewicht
GK. 231 10 017	10	16	39	17	20 g
GK. 231 14 019	14	20	46	19	38 g
GK. 231 15 019	15	20	46	19	27 g
231 20 022	20	25	51	22	46 g

Anwendung Klemmstück zur Befestigung an alle Profile.
 Standard mit einschwenkbarem Nutzenstein und Schrauben.



Klemmstück verstellbar



Artikel - Nr.	A	B	C	D	Gewicht
GK. 232 10 057	10	16/20	81	17/57	47 g
GK. 232 14 070	14	20	98	19/70	53 g
GK. 232 15 070	15	20	98	19/70	53 g
GK. 232 20 072	20	25	103	22/72	85 g
GK. 232 20 145	20	30	175	23/145	184 g

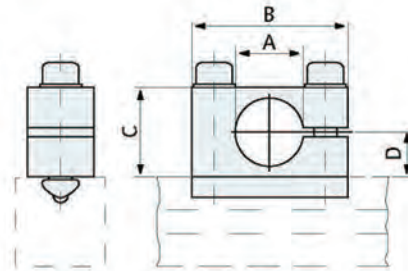
Anwendung Klemmstück zur Befestigung an alle Profile.
 Standard mit einschwenkbarem Nutzenstein und Schraube.

Änderungen im Sinne des technischen Fortschrittes vorbehalten. Copyright by MF Automation.

Klemmstück seitlich



Artikel - Nr.	A	B	C	D	Gewicht
GK.233 10 018	10	30	14	7	25 g
GK.233 15 020	15	35	19	9,5	32 g
GK.233 20 022	20	40	24	12	41 g

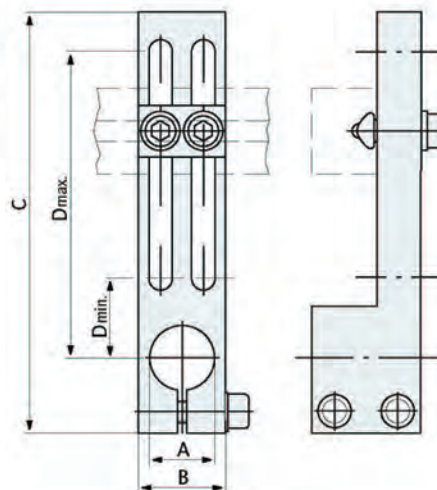


Anwendung

Klemmstück zur Befestigung an alle Profile;
 zur seitlichen Befestigung an die Profile, um Bauhöhe des Greifers zu reduzieren.
 Standard mit einschwenkbarem Nutenstein und Schraube.

Klemmstück verstellbar doppelte Klemmhöhe

Artikel - Nr.	A	B	C	D	Gewicht
GK.235 20 072	20	25	120	25/81	170 g

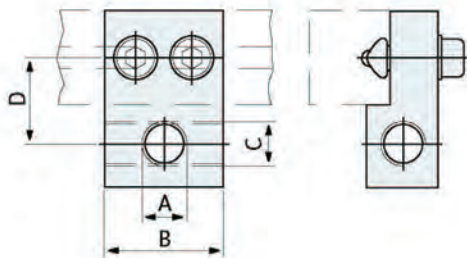


Anwendung

Klemmstück zur Befestigung an alle Profile.
 Standard mit einschiebbarem Nutenstein und Schraube.

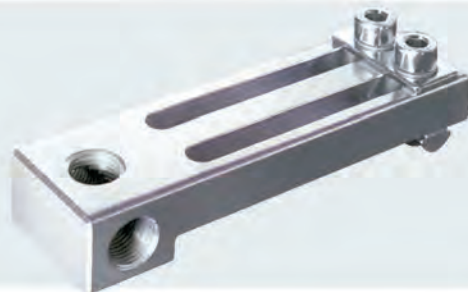


Saugerklemmstück starr

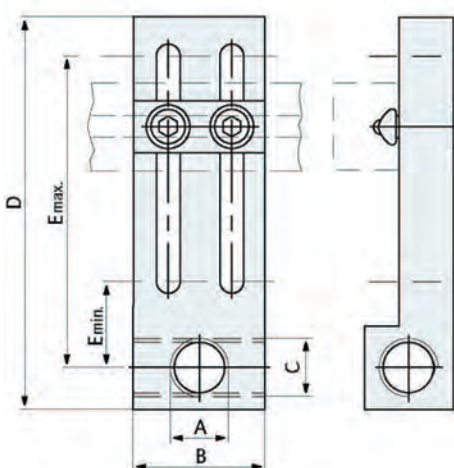


Artikel - Nr.	A	B	C	D	Gewicht
GK.241 05 017	M 5	20	M 5	17	23 g
GK.241 18 019	1/8	25	1/8	19	36 g
GK.241 14 020	1/4	25	1/8	20	38 g
GK.241 14 020	1/4	30	1/4	20	56 g

Anwendung Saugerklemmstück zur direkten Befestigung von Vakuumsaugern.
 Mit zwei seitlichen Vakuumschlüssen (Maß C).



Saugerklemmstück verstellbar



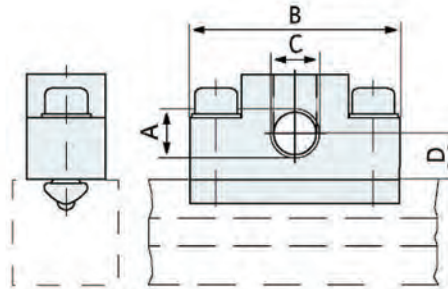
Artikel - Nr.	A	B	C	D	E	Gewicht
GK.242 05 057	M 5	20	M 5	72	17/57	44 g
GK.242 18 070	1/8	25	1/8	88	19/70	58 g
GK.242 14 070	1/4	25	1/8	90	20/70	59 g
GK.242 14 072	1/4	30	1/4	90	20/72	90 g

Anwendung Saugerklemmstück zur direkten Befestigung von Vakuumsaugern.
 Mit zwei seitlichen Vakuumschlüssen (Maß C).

Saugerklemmstück seitlich



Artikel - Nr.	A	B	C	D	Gewicht
GK.243 05 017	M 5	30	M 5	7	24 g
GK.243 18 019	1/8	40	1/8	9	36 g
GK.243 14 021	1/4	40	1/8	11	41 g
GK.243 14 021	1/4	40	1/4	11	48 g

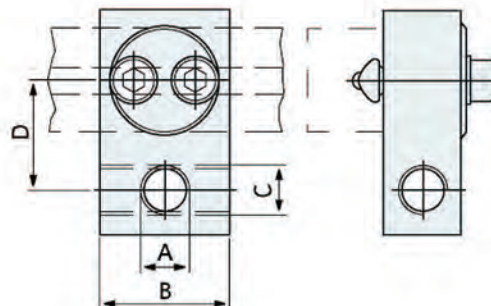


Anwendung Saugerklemmstück zur direkten Befestigung von Vakuumsaugern.
 Mit einem seitlichen Vakuumschluß (Maß C).

Saugerklemmstück schwenkbar



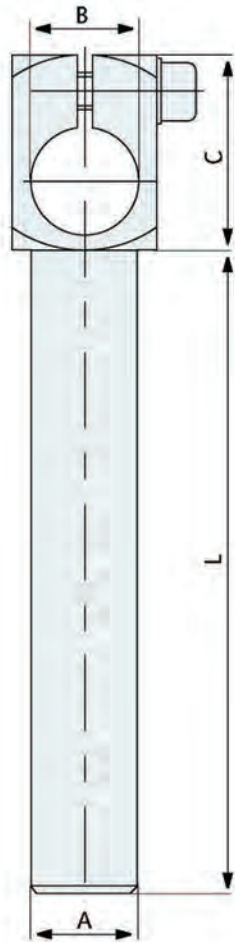
Artikel - Nr.	A	B	C	D	Gewicht
GK.244 05 015	M 5	20	M 5	15	25 g
GK.244 18 021	1/8	25	1/8	21	48 g
GK.244 14 022	1/4	25	1/8	22	47 g
GK.244 14 022	1/4	30	1/4	22	67 g



Anwendung Saugerklemmstück zur direkten Befestigung von Vakuumsaugern. Auf dem Profil schwenkbar um 360°.
 Mit zwei seitlichen Vakuumschlüssen (Maß C).



Winkelstück



Artikel - Nr.	A	B	C	L	Gewicht
GK. 251 10 030	10	10	20	30	15 g
GK. 251 10 060	10	10	20	60	19 g
GK. 251 10 090	10	10	20	90	23 g
GK. 251 14 045	14	14	27	45	34 g
GK. 251 14 090	14	14	27	90	43 g
GK. 251 14 030	14	14	27	130	53 g
GK. 251 15 045	15	15	27	45	35 g
GK. 251 15 090	15	15	27	90	47 g
GK. 251 15 130	15	15	27	130	55 g
GK. 251 20 045	20	20	33	45	68 g
GK. 251 20 090	20	20	33	90	90 g
GK. 251 20 130	20	20	33	130	114 g

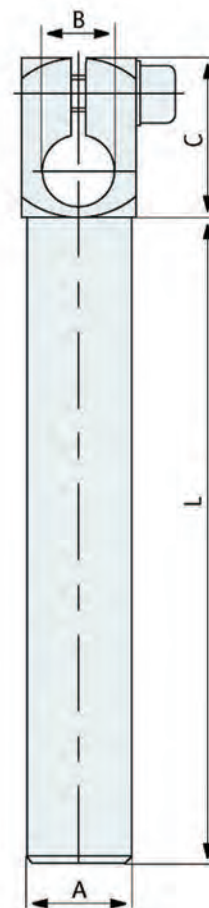
Anwendung

Zur Anpassung der nachfolgenden Elemente an rechtwinklige Flächen.
 Geeignet für Gelenkwinkelstücke, Saugfinger und Zangen.

Winkelstück reduziert

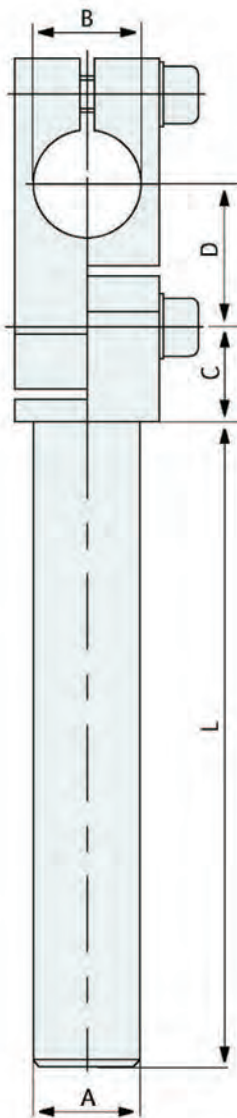


Artikel - Nr.	A	B	C	L	Gewicht
GK.252 14 045	14	10	22	45	27 g
GK.252 14 090	14	10	22	90	37 g
GK.252 14 130	14	10	22	130	42 g
GK.252 15 045	15	10	22	45	28 g
GK.252 15 090	15	10	22	90	39 g
GK.252 15 130	15	10	22	130	45 g
GK.252 20 045	20	15	27	45	48 g
GK.252 20 090	20	15	27	90	72 g
GK.252 20 130	20	15	27	130	86 g



Anwendung Zur Anpassung der nachfolgenden Elemente an rechtwinklige Flächen.
 Geeignet für Gelenkwinkelstücke, Saugfinger und Zangen.

Gelenkwinkelstück



Artikel - Nr.	A	B	C	D	L	Gewicht
GK.261 10 030	10	10	11	16	30	26 g
GK.261 10 060	10	10	11	16	60	32 g
GK.261 10 090	10	10	11	16	90	39 g
GK.261 14 045	14	14	14	22	45	59 g
GK.261 14 090	14	14	14	22	90	68 g
GK.261 14 130	14	14	14	22	130	75 g
GK.261 15 045	15	15	14	22	45	60 g
GK.261 15 090	15	15	14	22	90	70 g
GK.261 15 130	15	15	14	22	130	78 g
GK.261 20 045	20	20	16	26	45	118 g
GK.261 20 090	20	20	16	26	90	144 g
GK.261 20 130	20	20	16	26	130	168 g

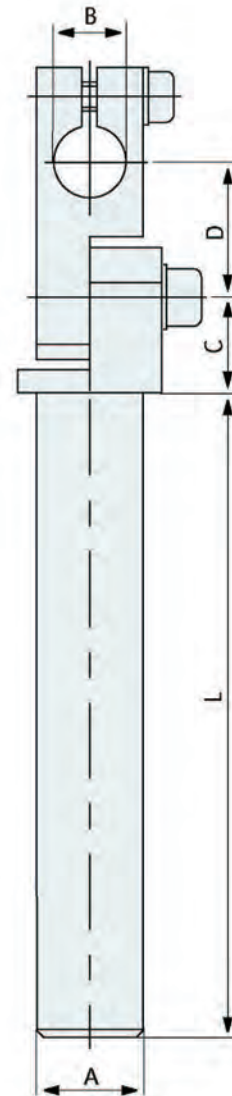
Anwendung

Zur Anpassung der nachfolgenden Elemente an schräge Flächen.
 Geeignet für Winkelstücke, Saugfinger und Zangen.
 Gelenk um 180° schwenkbar.

Gelenkwinkelstück reduziert



Artikel - Nr.	A	B	C	D	L	Gewicht
GK. 262 14 045	14	10	14	19	45	44 g
GK. 262 14 090	14	10	14	19	90	53 g
GK. 262 14 130	14	10	14	19	130	60 g
GK. 262 15 045	15	10	14	19	45	45 g
GK. 262 15 090	15	10	14	19	90	55 g
GK. 262 15 130	15	10	14	19	130	63 g
GK. 262 20 045	20	15	16	24	45	94 g
GK. 262 20 090	20	15	16	24	90	120 g
GK. 262 20 130	20	15	16	24	130	144 g

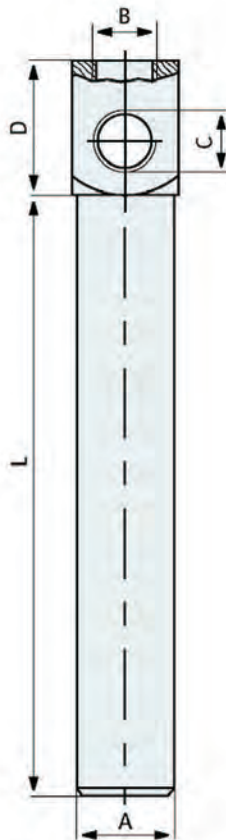


Anwendung

Zur Anpassung der nachfolgenden Elemente an schräge Flächen.
 Geeignet für Winkelstücke, Saugfinger und Zangen.
 Gelenk um 180° schwenkbar.

Änderungen im Sinne des technischen Fortschrittes vorbehalten. Copyright by MF Automation.

Saugfinger starr



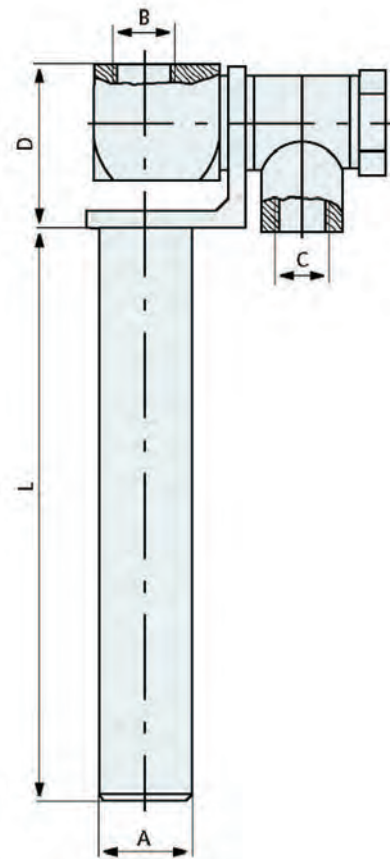
Artikel - Nr.	A	B	C	D	L	Gewicht
GK.301 11 030	10	M5	M5	14	30	9 g
GK.301 11 060	10	M5	M5	14	60	14 g
GK.301 11 090	10	M5	M5	14	90	21 g
GK.301 42 045	14	1/8	1/8	20	45	24 g
GK.301 42 090	14	1/8	1/8	20	90	33 g
GK.301 42 130	14	1/8	1/8	20	130	41 g
GK.301 43 045	14	1/4	1/8	24	45	27 g
GK.301 43 090	14	1/4	1/8	24	90	38 g
GK.301 43 130	14	1/4	1/8	24	130	42 g
GK.301 22 045	15	1/8	1/8	20	45	26 g
GK.301 22 090	15	1/8	1/8	20	90	38 g
GK.301 22 130	15	1/8	1/8	20	130	49 g
GK.301 23 045	15	1/4	1/8	24	45	30 g
GK.301 23 090	15	1/4	1/8	24	90	42 g
GK.301 23 130	15	1/4	1/8	24	130	50 g
GK.301 32 045	20	1/8	1/8	24	45	57 g
GK.301 32 090	20	1/8	1/8	24	90	83 g
GK.301 32 130	20	1/8	1/8	24	130	109 g
GK.301 33 045	20	1/4	1/4	28	45	52 g
GK.301 33 090	20	1/4	1/4	28	90	79 g
GK.301 33 130	20	1/4	1/4	28	130	105 g

Anwendung Saugfinger für rechtwinklige Kontaktfläche zum Sauger; geeignet für Flach- und Teleskopsauger.

Saugfinger schwenkbar



Artikel - Nr.	A	B	C	D	L	Gewicht
GK.302 11 030	10	M5	M5	16	30	17 g
GK.302 11 060	10	M5	M5	16	60	21 g
GK.302 11 090	10	M5	M5	16	90	26 g
GK.302 42 045	14	1/8	1/8	24	45	58 g
GK.302 42 090	14	1/8	1/8	24	90	68 g
GK.302 42 130	14	1/8	1/8	24	130	75 g
GK.302 43 045	14	1/4	1/8	25	45	63 g
GK.302 43 090	14	1/4	1/8	25	90	73 g
GK.302 43 130	14	1/4	1/8	25	130	80 g
GK.302 22 045	15	1/8	1/8	24	45	61 g
GK.302 22 090	15	1/8	1/8	24	90	73 g
GK.302 22 130	15	1/8	1/8	24	130	83 g
GK.302 23 045	15	1/4	1/8	25	45	65 g
GK.302 23 090	15	1/4	1/8	25	90	78 g
GK.302 23 130	15	1/4	1/8	25	130	88 g
GK.302 32 045	20	1/8	1/8	30	45	81 g
GK.302 32 090	20	1/8	1/8	30	90	116 g
GK.302 32 130	20	1/8	1/8	30	130	138 g
GK.302 33 045	20	1/4	1/4	30	45	104 g
GK.302 33 090	20	1/4	1/4	30	90	139 g
GK.302 33 130	20	1/4	1/4	30	130	161 g

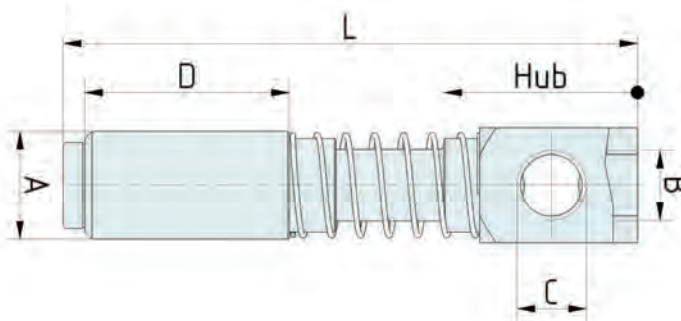


Anwendung

Saugfinger mit schwenkbarem Kopf für schräge Kontaktfläche zum Sauger; geeignet für Flach- und Teleskopsauger. Der Sauger kann an schräge Flächen bis ca. 45° genau angepaßt werden.



Saugfinger gefedert



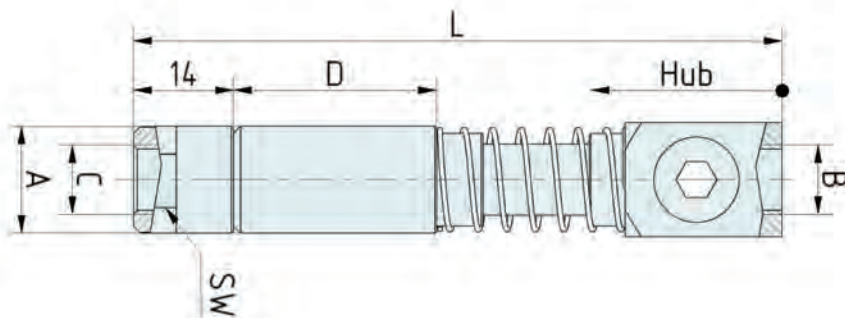
Artikel-Nr.	A	B	C	D	L	Hub	Gewicht
GK. 303 11 010	10	M 5	M 5	26	58	10	12
GK. 303 11 020	10	M 5	M 5	26	76	20	14
GK. 303 42 015	14	1/8	1/8	32	80	15	31
GK. 303 42 035	14	1/8	1/8	32	105	35	34
GK. 303 43 015	14	1/4	1/8	32	82	15	38
GK. 303 43 035	14	1/4	1/8	32	107	35	41
GK. 303 22 015	15	1/8	1/8	32	80	15	32
GK. 303 22 035	15	1/8	1/8	32	105	35	35
GK. 303 23 015	15	1/4	1/8	32	82	15	39
GK. 303 23 035	15	1/4	1/8	32	107	35	42
GK. 303 32 020	20	1/8	1/8	53	109	20	77
GK. 303 32 040	20	1/8	1/8	53	135	40	89
GK. 303 33 020	20	1/4	1/4	53	113	20	74
GK. 303 33 040	20	1/4	1/4	53	139	40	83

Anwendung

Gefederter Saugfinger für rechtwinklige Kontaktfläche zum Sauger, geeignet für Flach- und Teleskopsauger. Federwege geeignet für Differenzbewegung beim Entformen.

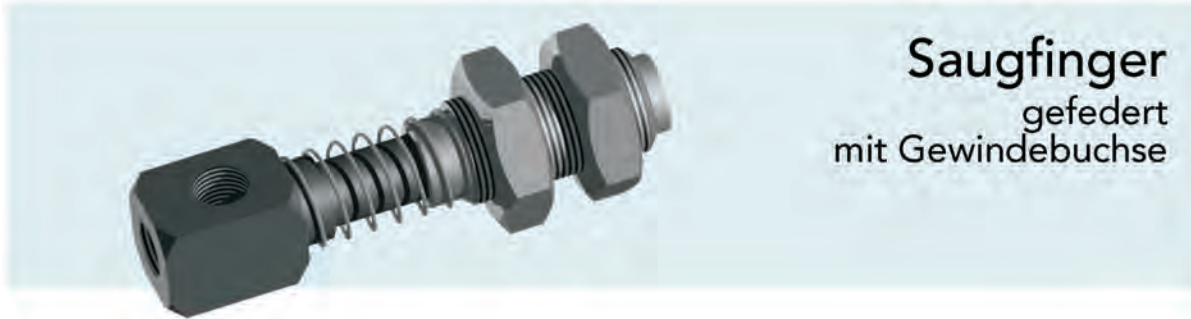
Saugfinger

gedeutert
 Luftanschluß hinten

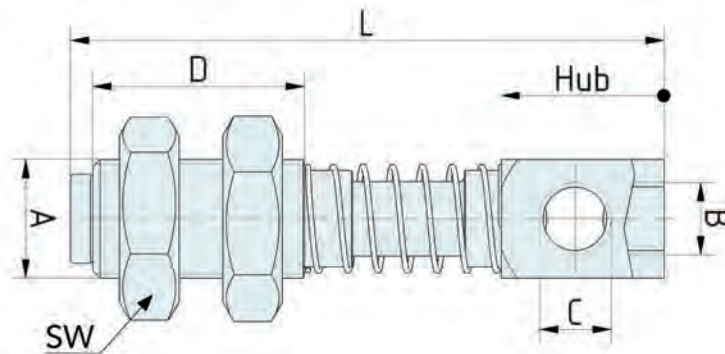


Artikel-Nr.	A	B	C	D	L	Hub	SW	Gewicht
GK.303 42 115	14	1/8	1/8	32	94	15	13	37
GK.303 42 135	14	1/8	1/8	32	119	35	13	40
GK.303 43 115	14	1/4	1/8	32	96	15	13	44
GK.303 43 135	14	1/4	1/8	32	121	35	13	47
GK.303 22 115	15	1/8	1/8	32	94	15	13	38
GK.303 22 135	15	1/8	1/8	32	119	35	13	41
GK.303 23 115	15	1/4	1/8	32	96	15	13	45
GK.303 23 135	15	1/4	1/8	32	121	35	13	48
GK.303 32 120	20	1/8	1/8	53	123	20	17	103
GK.303 32 140	20	1/8	1/8	53	149	40	17	115
GK.303 33 120	20	1/4	1/8	53	127	20	17	100
GK.303 33 140	20	1/4	1/8	53	153	40	17	109

Anwendung Gefederter Saugfinger für rechteckige Kontaktfläche zum Sauger, geeignet für Flach- und Teleskopsauger. Federwege geeignet für Differenzbewegung beim Entformen.



Saugfinger
 gefedert
 mit Gewindebuchse

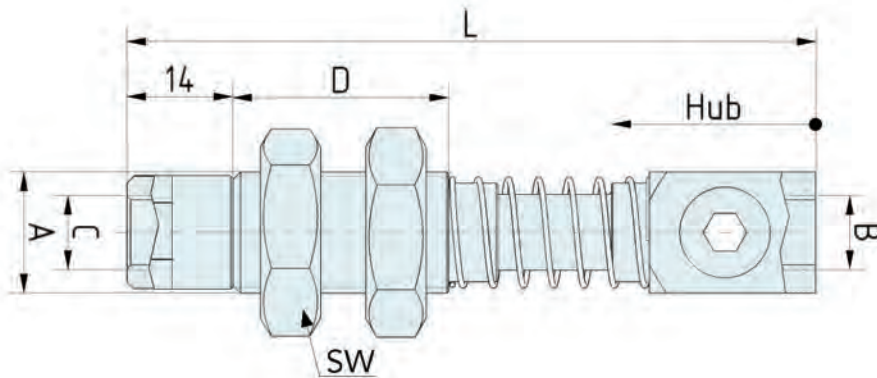
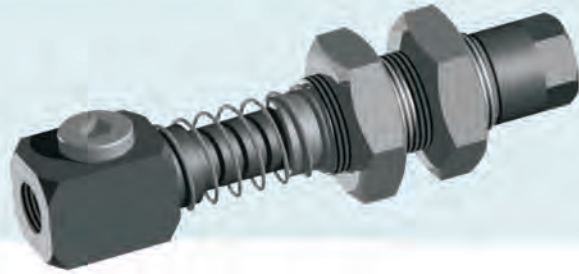


Artikel-Nr.	A	B	C	D	L	Hub	SW	Gewicht
GK.303 11 210	M 10 x 1	M 5	M 5	26	58	10	17	25
GK.303 11 220	M 10 x 1	M 5	M 5	26	76	20	17	27
GK.303 42 215	M 14 x 1	1/8	1/8	32	80	15	22	90
GK.303 42 235	M 14 x 1	1/8	1/8	32	105	35	22	93
GK.303 43 215	M 14 x 1	1/4	1/8	32	82	15	22	97
GK.303 43 235	M 14 x 1	1/4	1/8	32	107	35	22	100
GK.303 62 215	M 16 x 1	1/8	1/8	32	80	15	24	91
GK.303 62 235	M 16 x 1	1/8	1/8	32	105	35	24	94
GK.303 63 215	M 16 x 1	1/4	1/8	32	82	15	24	98
GK.303 63 235	M 16 x 1	1/4	1/8	32	107	35	24	101
GK.303 32 220	M 20 x 1,5	1/8	1/8	53	109	20	30	171
GK.303 32 240	M 20 x 1,5	1/8	1/8	53	135	40	30	183
GK.303 33 220	M 20 x 1,5	1/4	1/4	53	113	20	30	168
GK.303 33 240	M 20 x 1,5	1/4	1/4	53	139	40	30	177

Anwendung Gefederter Saugfinger für rechteckige Kontaktfläche zum Sauger, geeignet für Flach- und Teleskopsauger. Befestigung für Schottverschraubung. Federwege geeignet für Differenzbewegung beim Entformen.

Saugfinger

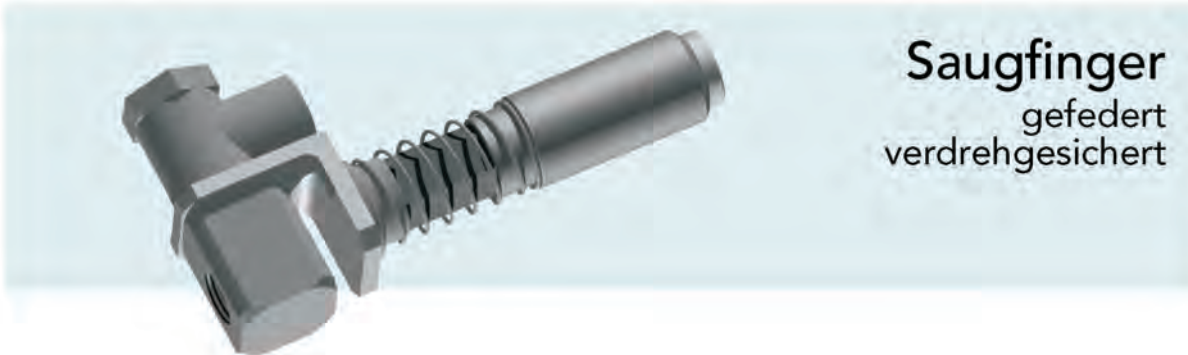
gedeut
 Luftanschluß hinten
 mit Gewindebuchse



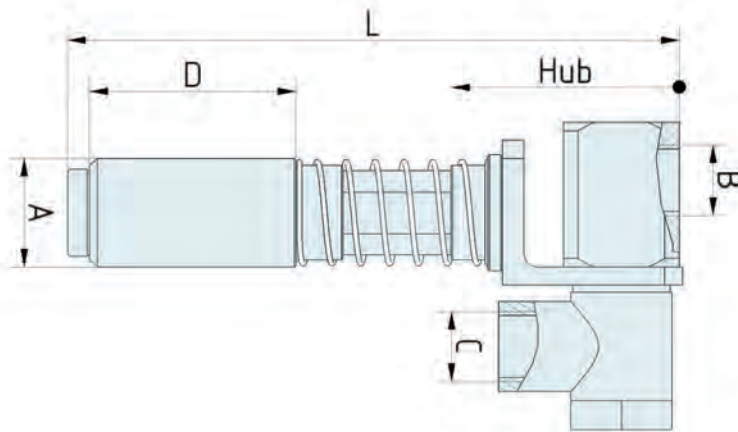
Artikel-Nr.	A	B	C	D	L	Hub	SW	Gewicht
GK. 303 42 315	M 14 x 1	1/8	1/8	32	94	15	22	96
GK. 303 42 335	M 14 x 1	1/8	1/8	32	119	35	22	99
GK. 303 43 315	M 14 x 1	1/4	1/8	32	96	15	22	103
GK. 303 43 335	M 14 x 1	1/4	1/8	32	121	35	22	106
GK. 303 62 315	M 16 x 1	1/8	1/8	32	94	15	24	97
GK. 303 62 335	M 16 x 1	1/8	1/8	32	119	35	24	100
GK. 303 63 315	M 16 x 1	1/4	1/8	32	96	15	24	104
GK. 303 63 335	M 16 x 1	1/4	1/8	32	121	35	24	107
GK. 303 32 320	M 20 x 1,5	1/8	1/8	53	123	20	30	197
GK. 303 32 340	M 20 x 1,5	1/8	1/8	53	149	40	30	209
GK. 303 33 320	M 20 x 1,5	1/4	1/8	53	127	20	30	194
GK. 303 33 340	M 20 x 1,5	1/4	1/8	53	153	40	30	203

Anwendung

Gefederter Saugfinger für rechtwinklige Kontaktfläche zum Sauger, geeignet für Flach- und Teleskopsauger. Schottverschraubung für Befestigung. Federwege geeignet für Differenzbewegung beim Entformen.



Saugfinger gefedert verdrehgesichert

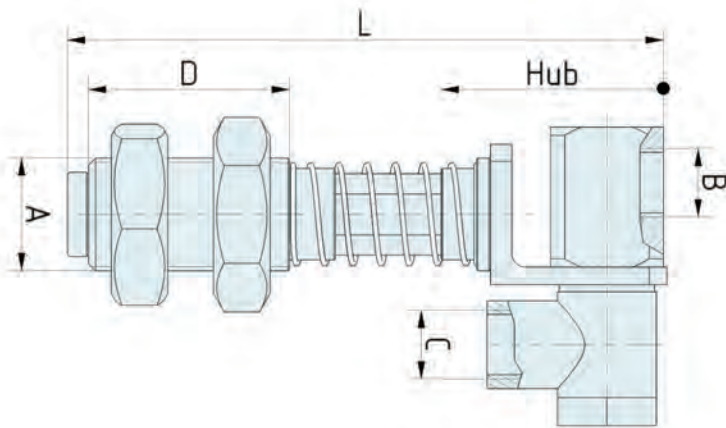
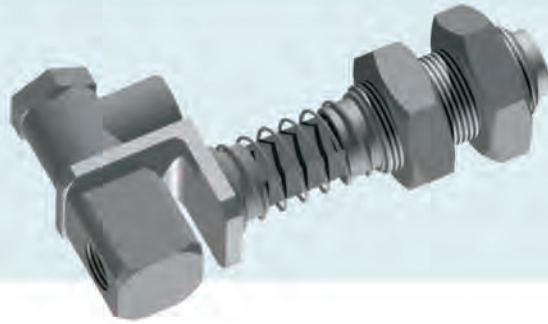


Artikel-Nr.	A	B	C	D	L	Hub	Gewicht
GK. 304 11 010	10	M 5	M 5	26	62	10	29
GK. 304 11 020	10	M 5	M 5	26	80	20	30
GK. 304 42 015	14	1/8	1/8	32	80	15	71
GK. 304 42 035	14	1/8	1/8	32	105	35	72
GK. 304 43 015	14	1/4	1/8	32	87	15	76
GK. 304 43 035	14	1/4	1/8	32	112	35	77
GK. 304 22 015	15	1/8	1/8	32	85	15	76
GK. 304 22 035	15	1/8	1/8	32	110	35	77
GK. 304 23 015	15	1/4	1/8	32	87	15	81
GK. 304 23 035	15	1/4	1/8	32	112	35	82
GK. 304 32 020	20	1/8	1/8	53	117	20	145
GK. 304 32 040	20	1/8	1/8	53	143	40	146
GK. 304 33 020	20	1/4	1/4	53	119	20	168
GK. 304 33 040	20	1/4	1/4	53	145	40	169

Anwendung

Gefederter Saugfinger mit schwenkbarem Kopf für schräge Kontaktfläche zum Sauger; geeignet für Flach- und Teleskopsauger. Der Sauger kann an schräge Flächen bis ca. 45° genau angepasst werden. Federwege geeignet für Differenzbewegung beim Entformen.

Saugfinger
 gefedert
 verdrehgesichert
 mit Gewindebuchse



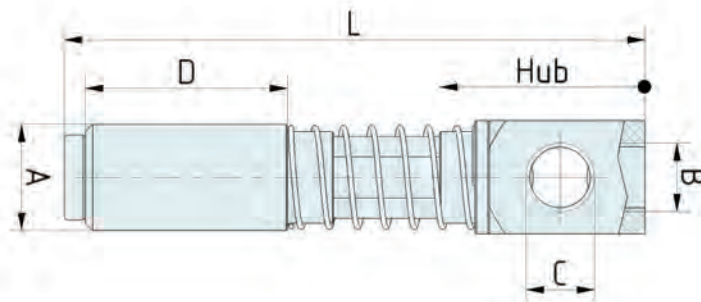
Artikel-Nr.	A	B	C	D	L	Hub	SW	Gewicht
GK.304 11 210	M 10 x 1	M 5	M 5	26	62	10	17	29
GK.304 11 220	M 10 x 1	M 5	M 5	26	80	20	17	30
GK.304 42 215	M 14 x 1	1/8	1/8	32	80	15	22	71
GK.304 42 235	M 14 x 1	1/8	1/8	32	105	35	22	72
GK.304 43 215	M 14 x 1	1/4	1/8	32	87	15	22	76
GK.304 43 235	M 14 x 1	1/4	1/8	32	112	35	22	77
GK.304 62 215	M 16 x 1	1/8	1/8	32	110	15	24	76
GK.304 62 235	M 16 x 1	1/8	1/8	32	105	35	24	77
GK.304 63 215	M 16 x 1	1/4	1/8	32	87	15	24	81
GK.304 63 235	M 16 x 1	1/4	1/8	32	112	35	24	82
GK.304 32 220	M 20 x 1,5	1/8	1/8	53	117	20	30	145
GK.304 32 240	M 20 x 1,5	1/8	1/8	53	143	40	30	146
GK.304 33 220	M 20 x 1,5	1/4	1/4	53	119	20	30	168
GK.304 33 240	M 20 x 1,5	1/4	1/4	53	145	40	30	169

Anwendung

Gefederter Saugfinger mit schwenkbarem Kopf für schräge Kontaktfläche zum Sauger; geeignet für Flach- und Teleskopsauger. Der Sauger kann an schräge Flächen bis ca. 45° genau angepasst werden. Schottverschraubung für Befestigung. Federwege geeignet für Differenzbewegung beim Entformen.



Saugfinger
 gefedert
 verdrehgesichert
 fester Kopf



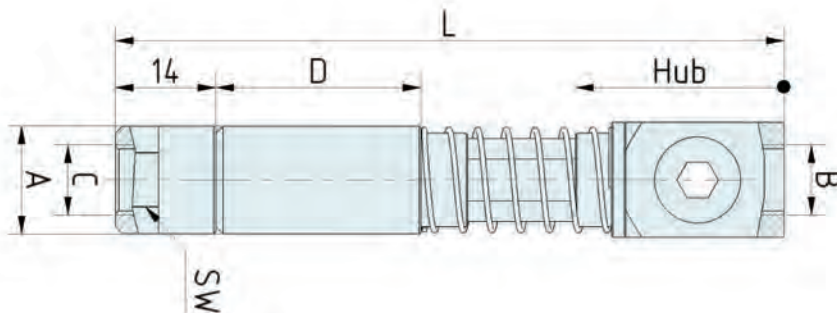
Artikel-Nr.	A	B	C	D	L	Hub	Gewicht
GK. 305 42 015	14	1/8	1/8	32	75	15	36
GK. 305 42 035	14	1/8	1/8	32	100	35	37
GK. 305 43 015	14	1/4	1/8	32	85	15	41
GK. 305 43 035	14	1/4	1/8	32	110	35	42
GK. 305 22 015	15	1/8	1/8	32	80	15	41
GK. 305 22 035	15	1/8	1/8	32	105	35	42
GK. 305 23 015	15	1/4	1/8	32	85	15	46
GK. 305 23 035	15	1/4	1/8	32	110	35	47
GK. 305 32 020	20	1/8	1/8	53	110	20	114
GK. 305 32 040	20	1/8	1/8	53	136	40	115
GK. 305 33 020	20	1/4	1/4	53	116	20	112
GK. 305 33 040	20	1/4	1/4	53	142	40	113

Anwendung

Gefederter Saugfinger für rechtwinklige Kontaktfläche zum Sauger, jedoch mit Verdrehsicherung (z. B. für Ovalsauger); geeignet für Flach- und Teleskopsauger. Federwege geeignet für Differenzbewegung beim Entformen.

Saugfinger

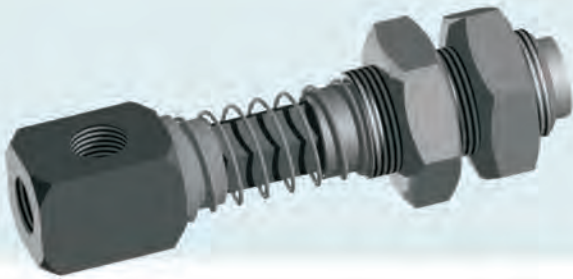
gefedert, Luftanschluss hinten
 verdrehgesichert
 fester Kopf



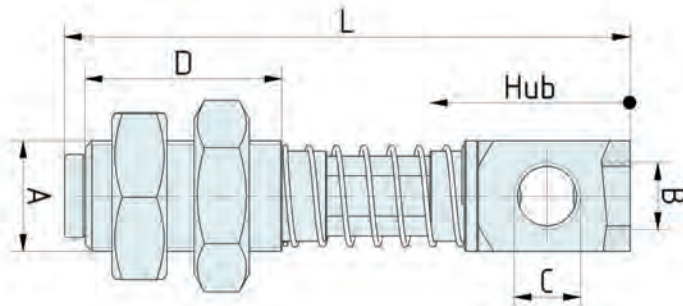
Artikel-Nr.	A	B	C	D	L	Hub	SW	Gewicht
GK. 305 42 115	14	1/8	1/8	32	89	15	13	48
GK. 305 42 135	14	1/8	1/8	32	114	35	13	49
GK. 305 43 115	14	1/4	1/8	32	99	15	13	53
GK. 305 43 135	14	1/4	1/8	32	124	35	13	54
GK. 305 22 115	15	1/8	1/8	32	94	15	13	53
GK. 305 22 135	15	1/8	1/8	32	119	35	13	54
GK. 305 23 115	15	1/4	1/8	32	99	15	13	58
GK. 305 23 135	15	1/4	1/8	32	124	35	13	59
GK. 305 32 120	20	1/8	1/8	53	124	20	17	140
GK. 305 32 140	20	1/8	1/8	53	150	40	17	141
GK. 305 33 120	20	1/4	1/4	53	130	20	17	138
GK. 305 33 140	20	1/4	1/4	53	156	40	17	139

Anwendung

Gefederter Saugfinger für rechtwinklige Kontaktfläche zum Sauger, jedoch mit Verdrehsicherung (z. B. für Ovalsauger); geeignet für Flach- und Teleskopsauger. Federwege geeignet für Differenzbewegung beim Entformen.



Saugfinger
 gefedert, Gewinde
 verdrehgesichert
 fester Kopf



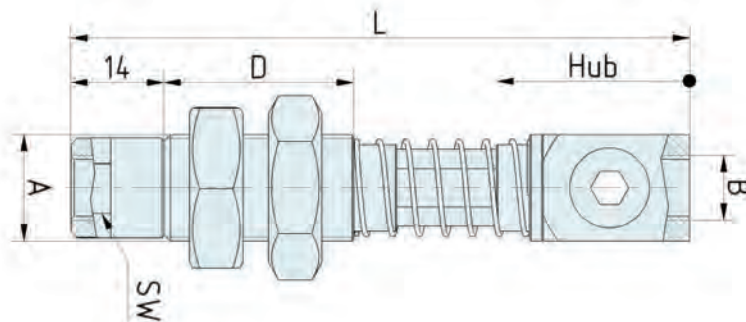
Artikel-Nr.	A	B	C	D	L	Hub	SW	Gewicht
GK. 305 42 215	M 14 x 1	1/8	1/8	32	75	15	22	95
GK. 305 42 235	M 14 x 1	1/8	1/8	32	100	35	22	96
GK. 305 43 215	M 14 x 1	1/4	1/8	32	85	15	22	100
GK. 305 43 235	M 14 x 1	1/4	1/8	32	110	35	22	101
GK. 305 62 215	M 16 x 1	1/8	1/8	32	80	15	24	100
GK. 305 62 235	M 16 x 1	1/8	1/8	32	105	35	24	101
GK. 305 63 215	M 16 x 1	1/4	1/8	32	85	15	24	105
GK. 305 63 235	M 16 x 1	1/4	1/8	32	110	35	24	106
GK. 305 32 220	M 20 x 1,5	1/8	1/8	53	110	20	30	208
GK. 305 32 240	M 20 x 1,5	1/8	1/8	53	136	40	30	209
GK. 305 33 220	M 20 x 1,5	1/4	1/4	53	116	20	30	206
GK. 305 33 240	M 20 x 1,5	1/4	1/4	53	142	40	30	207

Anwendung

Gefederter Saugfinger für rechtwinklige Kontaktfläche zum Sauger, jedoch mit Verdrehsicherung (z. B. für Ovalsauger); geeignet für Flach- und Teleskopsauger. Schottverschraubung für Befestigung. Federwege geeignet für Differenzbewegung beim Entformen.

Saugfinger

gefedert, Luftanschluss hinten
 Gewinde, verdrehgesichert
 fester Kopf



Artikel-Nr.	A	B	C	D	L	Hub	SW	Gewicht
GK.305 42 315	M 14 x 1	1/8	1/8	32	89	15	22	101
GK.305 42 335	M 14 x 1	1/8	1/8	32	114	35	22	102
GK.305 43 315	M 14 x 1	1/4	1/8	32	99	15	22	106
GK.305 43 335	M 14 x 1	1/4	1/8	32	124	35	22	107
GK.305 62 315	M 16 x 1	1/8	1/8	32	94	15	24	106
GK.305 62 335	M 16 x 1	1/8	1/8	32	119	35	24	107
GK.305 63 315	M 16 x 1	1/4	1/8	32	99	15	24	111
GK.305 63 335	M 16 x 1	1/4	1/8	32	124	35	24	112
GK.305 32 320	M 20 x 1,5	1/8	1/8	53	124	20	30	234
GK.305 32 340	M 20 x 1,5	1/8	1/8	53	150	40	30	235
GK.305 33 320	M 20 x 1,5	1/4	1/4	53	130	20	30	232
GK.305 33 340	M 20 x 1,5	1/4	1/4	53	156	40	30	233

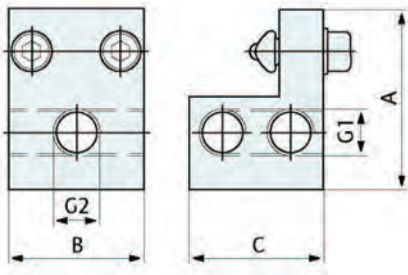
Anwendung

Gefederter Saugfinger für rechtwinklige Kontaktfläche zum Sauger, jedoch mit Verdrehsicherung (z. B. für Ovalsauger); geeignet für Flach- und Teleskopsauger. Schottverschraubung für Befestigung. Federwege geeignet für Differenzbewegung beim Entformen.



Luftverteiler

1 Luftkreislauf
 4 Anschlüsse



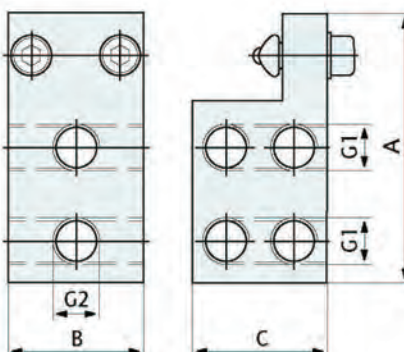
Artikel - Nr.	A	B	C	G1	G2	Gewicht
GK.351 01 004	40	30	30	1/8	1/8	86 g

Anwendung Zur Luftverteilung von Druckluft und Vakuum.



Luftverteiler

2 Luftkreisläufe
 2x4 Anschlüsse

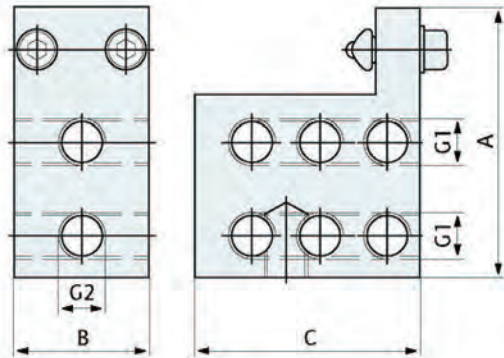


Artikel - Nr.	A	B	C	G1	G2	Gewicht
GK.351 02 004	60	30	30	1/8	1/8	133 g

Anwendung Zur Luftverteilung von Druckluft und Vakuum.

Luftverteiler

2 Luftkreisläufe
 2x6 Anschlüsse



Artikel - Nr.	A	B	C	G1	G2	Gewicht
GK.351 02 006	60	30	50	1/8	1/4	192 g

Anwendung Zur Luftverteilung von Druckluft und Vakuum.