

KIT PER ASSEMBLAGGIO ATTUATORI PNEUMATICI ED ELETTRICI SU VALVOLE  
MOUNTING KITS FOR PNEUMATIC AND ELECTRIC ACTUATORS ASSEMBLY ON VALVES

CODICE - CODE
RI3001
RI3002
RI3003
RI3004
RI3005
RI3006
RI3007
RI3008
RI3009
RI3010
RI3012
RI3013
RI3014
RI3015
RI3021
RI3030
RI3031
RI3033
RI3034
RI3036
RI3037
RI3039
RI3042
RI3048
RI3155
RI3176
RI3208
RI3309
RI3518
RI3519
RI3520
RI3521
RI3522
RI3523
RI3525
RI3526
RI3527
RI3528
RI3542
RI3545
RI3546
RI3547
RI3550
RI3551
RI3552
RI3553
RI3554
RI3555
RI3563
RI3565
RI3571
RI3573
RI3740
RI3741
RI3742
RI3745
RI3746
RI3752
RI3753
RI3760
RI3761
RI3762
RI3763

CODICE - CODE
RI3764
RI3769
RI3770
RI3771
RI3772
RI3773
RI3780
RI3781
RI3782
RI3783
RI3784
RI3789
RI3790
RI3798
RI3805
RI3806
RI3807
RI3808
RI3809
RI3810
RI3811
RI3812
RI3813
RI3814
RI3815
RI3816
RI3817
RI3818
RI3819
RI3825
RI3826
RI3827
RI3828
RI3829
RI3833
RI3834
RI3835
RI3836
RI3838
RI3839
RI3840
RI3841
RI3843
RI3844
RI3846
RI3847
RI3848
RI3865
RI3867
RI3868
RI3883
RI3884
RI3965
RI3997
RI4015
RI4016
RI4017
RI4018
RI4019
RI4020
RI4021
RI4022
RI4023

CODICE - CODE
RI4024
RI4025
RI4026
RI4027
RI4028
RI4029
RI4030
RI4034
RI4035
RI4037
RI4038
RI4039
RI4041
RI4042
RI4043
RI4044
RI4116
RI4117
RI4131
RI4171
RI4172
RI4193
RI4220
RI4221
RI4222
RI4223
RI4224
RI4225
RI4226
RI4227
RI4228
RI4229
RI4230
RI4231
RI4232
RI4233
RI4234
RI4235
RI4236
RI4239
RI4244
RI4245
RI4271
RI4272
RI4310
RI4311
RI4406
RI4408
RI4409
RI4410
RI4411
RI4412
RI4414
RI4415
RI4416
RI4450 <b>NEW</b>
RI4482
RI4558
RI4562
RI4577
RI4578
RI4579
RI4580

CODICE - CODE
RI4581
RI4582
RI4583
RI4584
RI4585
RI4586
RI4587
RI4754
RI4755
RI4894 <b>NEW</b>
RI4895 <b>NEW</b>

SET MOLLE + VITI PER ATTUATORI SEMPLICE EFFETTO - SET OF SPRINGS FOR SPRING RETURN ACTUATORS

\*viti escluse - screws not included

	SET 05	SET 05	SET 05	SET 05	SET 05	SET 05	SET 05	SET 05	SET 05	SET 06	SET 06	SET 06	N° 1 molla*	N° 1 molla*	N° 1 molla*
MISURA - SIZE	52	63	75	85	100	115	125	140	160	180	200	230	270	330	
CODICE - CODE	RI3385	RI3386	RI3387	RI3388	RI3389	RI3390	RI3391	RI4048	RI4738	RI4600	RI4746	RI4601	RI3531	RI4602	

SET GUARNIZIONI O-RING (NBR70 -20°C + 85°C) - SET OF SEALS O-RING (NBR70 -20°C + 85°C)

	32	52	63	75	85	100	115	125	140	160	180	200	230	270	330
MISURA - SIZE	32	52	63	75	85	100	115	125	140	160	180	200	230	270	330
CODICE - CODE	RI3101	RI4603	RI4604	RI4605	RI4606	RI4607	RI4608	RI4609	RI4610	RI4611	RI4612	RI4613	RI4614	RI4615	RI4616

SET GUARNIZIONI O-RING (VITON -20°C + 150°C) - SET OF SEALS O-RING (VITON -20°C + 150°C)

	32	52	63	75	85	100	115	125	140	160	180	200	230	270	330
MISURA - SIZE	32	52	63	75	85	100	115	125	140	160	180	200	230	270	330
CODICE - CODE	RI3326	RI4617	RI4618	RI4619	RI4620	RI4621	RI4622	RI4623	RI4624	RI4625	RI4626	RI4627	RI4628	RI4629	RI4630

SET GUARNIZIONI O-RING (SILICONE -40°C + 150°C) - SET OF SEALS O-RING (SILICONE -40°C + 150°C)

	32	52	63	75	85	100	115	125	140	160	180	200	230	270	330
MISURA - SIZE	32	52	63	75	85	100	115	125	140	160	180	200	230	270	330
CODICE - CODE	-	RI4631	RI4632	RI4633	RI4634	RI4635	RI4636	RI4637	RI4638	RI4639	RI4640	RI4641	RI4642	RI4643	RI4644

SET GUIDE PER ATTUATORI (TEMPERATURA -40°C + 85°C) - SET GUIDES FOR ACTUATORS (TEMPERATURE -40°C + 85°C)

	32	52	63	75	85	100	115	125	140	160	180	200	230	270	330
MISURA - SIZE	32	52	63	75	85	100	115	125	140	160	180	200	230	270	330
CODICE - CODE	-	RI4645	RI4646	RI4647	RI4648	RI4649	RI4650	RI4651	RI4652	RI4653	RI4654	RI4655	RI4656	RI4657	RI4658

SET GUIDE PER ATTUATORI (TEMPERATURA -20°C + 150°C) - SET GUIDES FOR ACTUATORS (TEMPERATURE -20°C + 150°C)

	32	52	63	75	85	100	115	125	140	160	180	200	230	270	330
MISURA - SIZE	32	52	63	75	85	100	115	125	140	160	180	200	230	270	330
CODICE - CODE	-	RI4659	RI4660	RI4661	RI4662	RI4663	RI4664	RI4665	RI4666	RI4667	RI4668	RI4669	RI4670	RI4671	RI4672

PIGNONE NAMUR - PINION NAMUR

	32	52	63	75	85	100	115	125	140	160	180	200	230	270	330
MISURA - SIZE	32	52	63	75	85	100	115	125	140	160	180	200	230	270	330
CODICE - CODE	RI3156	RI4673	RI4674	RI4675	RI4676	RI4677	RI4678	RI4679	RI4680	RI4681	RI4682	RI4683	RI4684	RI4685	RI4686

PISTONE (1 PEZZO) - PISTON (1 PIECE)

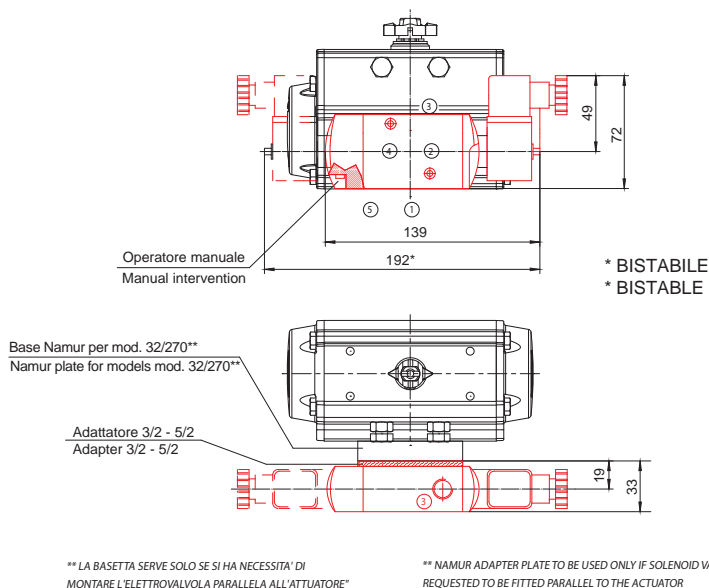
	32	52	63	75	85	100	115	125	140	160	180	200	230	270	330
MISURA - SIZE	32	52	63	75	85	100	115	125	140	160	180	200	230	270	330
CODICE - CODE	RI3215	RI3535	RI3536	RI3537	RI3538	RI3539	RI3540	RI3541	RI4053	RI3919	RI4687	RI3920	RI4688	RI3921	RI4689

TAPPO - END CAP

	32	52	63	75	85	100	115	125	140	160	180	200	230	270	330
MISURA - SIZE	32	52	63	75	85	100	115	125	140	160	180	200	230	270	330
DESTRO - RIGHT	RI3401	RI4690	RI4692	RI4694	RI4696	RI4698	RI4700	RI4702	RI4704	RI4706	RI4708	RI4710	RI4712	RI4714	RI4715
SINISTRO - LEFT	RI3401	RI4691	RI4693	RI4695	RI4697	RI4699	RI4701	RI4703	RI4705	RI4707	RI4709	RI4711	RI4713	RI4714	RI4716

PER I RICAMBI DELL'ATTUATORE INOX, CONSULTARE L'UFFICIO COMMERCIALE  
FOR STAINLESS STEEL ACTUATOR SPARE PARTS, PLEASE CONTACT OUR SALES DEPARTMENT

## ELETTROVALVOLA 3/2 - 5/2 NAMUR - NAMUR SOLENOID VALVE 3/2 - 5/2



\*\* LA BASETTA SERVE SOLO SE SI HA NECESSITA' DI MONTARE L'ELETTROVALVOLA PARALLELA ALL'ATTUATORE\*

\*\* NAMUR ADAPTER PLATE TO BE USED ONLY IF SOLENOID VALVE IS REQUESTED TO BE FITTED PARALLEL TO THE ACTUATOR

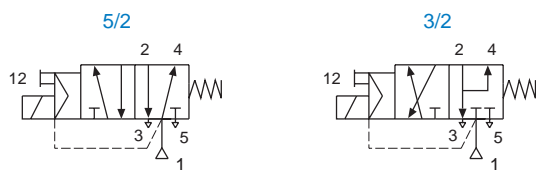
È possibile cambiare l'esecuzione da 5/2 (per attuatore doppio effetto) a 3/2 (per attuatore semplice effetto) utilizzando i corrispondenti adattatori in dotazione.  
• Normalmente chiuso: connessioni pneumatiche 1 e 5 verso il basso • Normalmente aperto: connessioni pneumatiche 1 e 5 verso l'alto (solo versione doppio effetto 5/2).

It is possible to change the execution from 5/2 (for double acting actuator) into 3/2 (for spring return actuator) using the adapters supplied with the solenoid valve.  
• Normally closed: pneumatic connections 1 and 5 toward actuator top • Normally open: pneumatic connections 1 and 5 toward actuator bottom (only for 5/2 double acting version).

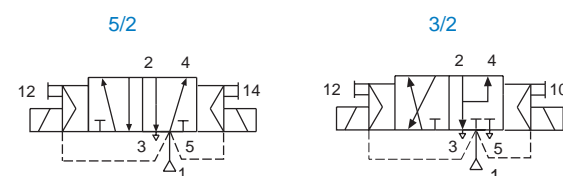
### PRINCIPALI CARATTERISTICHE / MAIN CHARACTERISTICS

Materiale corpo Body material	Alluminio anodizzato nero Black anodized aluminum	Alluminio anodizzato nero Black anodized aluminum
Materiale guarnizione Seal material	NBR + PUR	NBR + PUR
Fluido di alimentazione Supply medium		
Temperatura di esercizio Working temperature	da -25°C a +60°C	-25°C to +60°C
Pressione di esercizio Working pressure	da 2 a 10 bar	2 - 10 bar
Connessioni pneumatiche Pneumatic connections	Ingresso 1: G1/4" Namur Ingressi 3 e 5: G1/8"	Port 1: G1/4" Namur Ports 3 and 5: G 1/8"
Portata a 6 bar Flow at 6 bar	700 l/min	700 l/min
Connessioni elettriche Electric connections	Type 22, spade plug (PG 9P)	Type 22, spade plug (PG 9P)
Grado di protezione Protection	IP 65	IP 65
Parti interne Internal parts	Zama - acciaio - alluminio - POM	Zamak - steel - aluminum - POM
Potenza assorbita Absorbed power	2,5 W	2,5 W

### MONOSTABILE - MONOSTABLE SCHEMA DI FUNZIONAMENTO - WORKING SCHEME



### BISTABILE - BISTABLE SCHEMA DI FUNZIONAMENTO - WORKING SCHEME



CODICE - CODE	MONOSTABILE - MONOSTABLE
03700000072	EV 3-5/2 NAMUR 24 V 50Hz
03700000074	EV 3-5/2 NAMUR 24 V DC
03700000073	EV 3-5/2 NAMUR 115 Vac 50/60Hz
03700000075	EV 3-5/2 NAMUR 230 V 50Hz
03700000079	EV 3-5/2 NAMUR 48 V DC
03700000088	EV 3-5/2 NAMUR 48 V 50Hz

CODICE - CODE	BISTABILE - BISTABLE
03700000129	EV 3-5/2 NAMUR 24 V 50Hz
03700000130	EV 3-5/2 NAMUR 24 V DC
03700000131	EV 3-5/2 NAMUR 110 V DC
03700000132	EV 3-5/2 NAMUR 115 V 50Hz
03700000133	EV3-5/2 NAMUR 230 V AC

**ATTENZIONE:** Per attuatore 32 e 270, se si ha necessità di montare l'elettrovalvola parallela, aggiungere al prezzo elettrovalvola quello della basetta di montaggio (vedi pag.71 basi di montaggio elettrovalvole).  
Per mod.330 consultare l'ufficio commerciale.

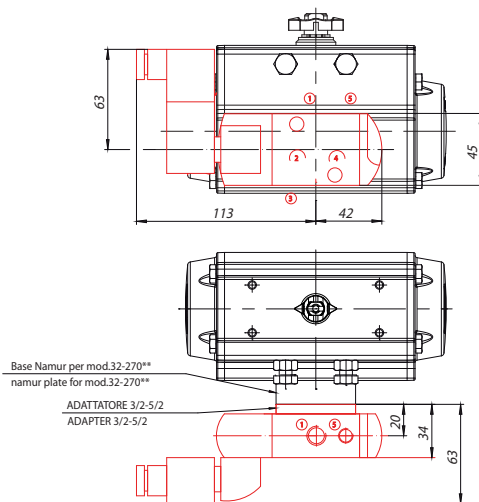
**ATTENTION:** For size 32 and 270 price of adapter plate to be added to solenoid valve if this is requested to be fitted parallel to the actuator (see at page 71 adapter plates for solenoid valves).  
For size 330 please contact our sales department.

### REGOLATORI DI VELOCITA' SILENZIATI PER ELETTROVALVOLE NAMUR - SILENCED FLOW REGULATORS, FOR NAMUR SOLENOID VALVES



CODICE - CODE	
RI4574	Kit composto da n° 2 regolatori di velocità silenziati Kit composed by two silenced flow regulators

## ELETTROVALVOLA 3/2 - 5/2 NAMUR ATEX EX ia IIC Ga Ex ib IIIC Db NAMUR SOLENOID VALVE 3/2 - 5/2 ATEX EX ia IIC Ga Ex ib IIIC Db



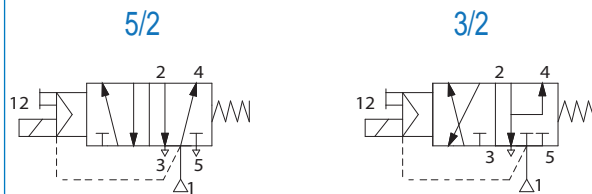
\*\* LA BASETTA SERVE SOLO SE SI HA NECESSITA' DI MONTARE L'ELETTROVALVOLA PARALLELA ALL'ATTUATORE  
\*\* NAMUR ADAPTER PLATE TO BE USED ONLY IF SOLENOID VALVE IS REQUESTED TO BE FITTED PARALLEL TO THE ACTUATOR

- E' possibile cambiare l'esecuzione da 5/2 (per attuatore doppio effetto) a 3/2 (per attuatore semplice effetto) utilizzando i corrispondenti adattatori in dotazione.
- It is possible to change the execution from 5/2 (for double acting actuator) into 3/2 (for spring return actuator) using the adapters supplied with the solenoid valve.

### PRINCIPALI CARATTERISTICHE / MAIN CHARACTERISTICS

Corpo Body	Alluminio anodizzato nero Black anodised aluminium
Testata (lato molla) End cover (spring)	PA
Guarnizioni Seals	NBR + PUR
Parti interne Internal parts	Zama - acciaio - POM - alluminio Zamac - steel - POM - aluminium
Connesioni pneumatiche Pneumatic connections	Ingresso-port 1 G1/4 namur Ingressi-ports 3 E 5 G1/8
Pressione di esercizio Working pressure	2 - 10 bar
Portata a 6 bar Flow at 6 bar	700 l/min.
Temperatura di esercizio Working temperature	-25°C / +60°C
Connesioni elettriche Electric connections	ISO 4400 / EN 175301-803 form A
Grado di protezione Protection	IP67

### SCHEMA DI FUNZIONAMENTO - WORKING SCHEME

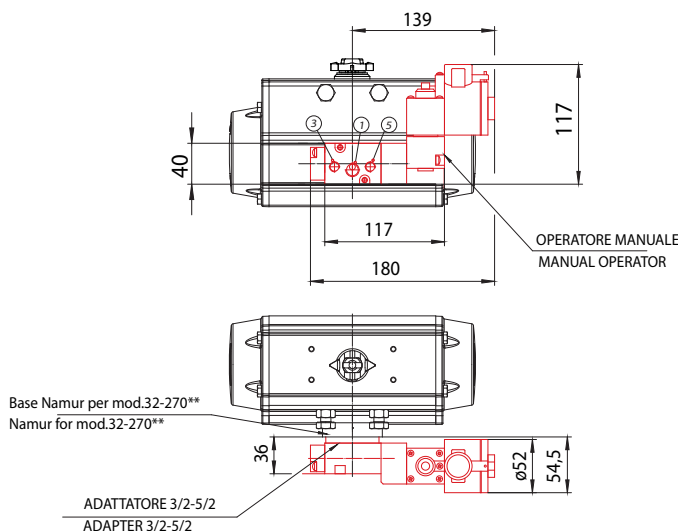


CODICE - CODE	MONOSTABILE - MONOSTABLE
0370000085	E3-5/2 24 V DC

**ATTENZIONE:** Per attuatore 32 e 270, se si ha necessità di montare l'elettrovalvola parallela, aggiungere al prezzo elettrovalvola quello della basetta di montaggio (vedi pag.71 basi di montaggio elettrovalvole).  
Per mod.330 consultare l'ufficio commerciale.

**ATTENTION:** For size 32 and 270 price of adapter plate to be added to solenoid valve if this is requested to be fitted parallel to the actuator (see at page 71 adapter plates for solenoid valves).  
For size 330 please contact our sales department.

## ELETTROVALVOLA 3/2 - 5/2 NAMUR ATEX EX II 2 GD EEX d IIC T6 SIL 3 NAMUR SOLENOID VALVE 3/2 - 5/2 - ATEX EX II 2 GD EEX d IIC T6 SIL 3



\*\* LA BASETTA SERVE SOLO SE SI HA NECESSITA' DI  
MONTARE L'ELETTROVALVOLA PARALLELA ALL'ATTUATORE

\*\*NAMUR ADAPTER PLATE TO BE USED ONLY IF SOLENOID VALVE  
IS REQUESTED TO BE FITTED PARALLEL TO THE ACTUATOR

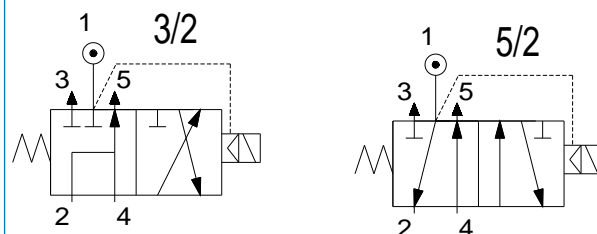
È possibile cambiare l'esecuzione da 5/2 (per attuatore doppio effetto) a 3/2 (per attuatore semplice effetto) utilizzando i corrispondenti adattatori in dotazione.

It is possible to change the execution from 5/2 (for double acting actuator) into 3/2 (for spring return actuator) using the adapters supplied with the solenoid valve.

### PRINCIPALI CARATTERISTICHE / MAIN CHARACTERISTICS

Corpo e tappi Body and caps	Alluminio anodizzato nero Black anodised aluminium	316 SS	Ottone Brass
Bobina Spool	Alluminio anodizzato nero impregnato P.T.F.E hard anodised aluminium P.T.F.E impregnated	303 SS	-
Guarnizioni Seals	Nitrile - Nitril		
Piastra namur Namur plate	Nylon 30% caricato vetro - Nylon 30% glass filled		
Misure fori Port size	1= 1/4" - 3 & 5= 1/8"		
Pressione di esercizio Working pressure	3 - 10 bar		
Portata a 6 bar Flow at 6 bar	675 nom. l/min.		
Temperatura di esercizio Working temperature	-20°C / +80°C		
Connessioni elettriche Electric connections	M20 x 1,5		
Grado di protezione Protection	IP66		

### SCHEMA DI FUNZIONAMENTO - WORKING SCHEME



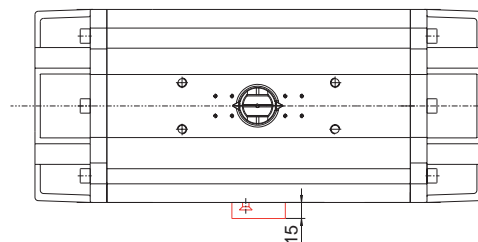
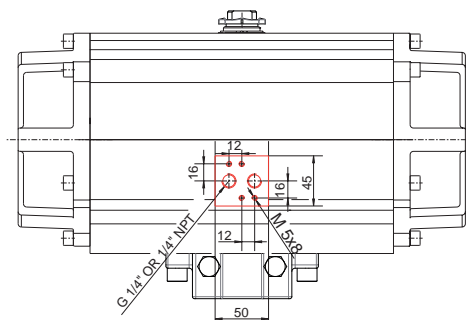
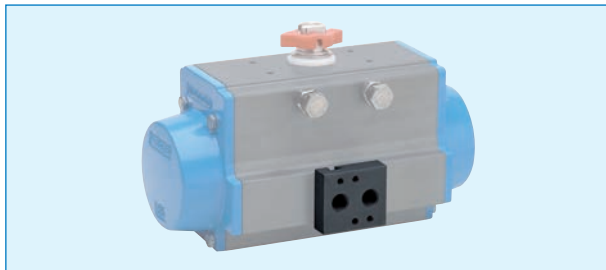
CODICE - CODE	MONOSTABILE - MONOSTABLE
03700000153	EV 3-5/2 NAMUR 24 V DC
03700000154	EV 3-5/2 NAMUR 24 V AC (50/60 Hz)
03700000155	EV 3-5/2 NAMUR 110 V AC (50/60 Hz)
03700000151	EV 3-5/2 NAMUR 240 V AC (50/60 Hz)

**ATTENZIONE:** Per attuatore 32 e 270, se si ha necessità di montare l'elettrovalvola parallela, aggiungere al prezzo elettrovalvola quello della basetta di montaggio (vedi pag.71 basi di montaggio elettrovalvole).  
Per mod.330 consultare l'ufficio commerciale.

**ATTENTION:** For size 32 and 270 price of adapter plate to be added to solenoid valve if this is requested to be fitted parallel to the actuator (see at page 71 adapter plates for solenoid valves).  
For size 330 please contact our sales department.

## BASI PER MONTAGGIO ELETTROVALVOLE - ADAPTER PLATES FOR SOLENOID VALVES

### BASE NAMUR - NAMUR PLATE



#### BASE NAMUR - NAMUR PLATE

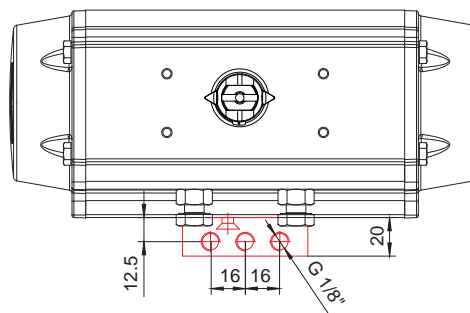
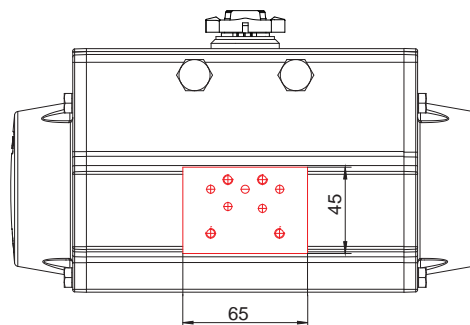
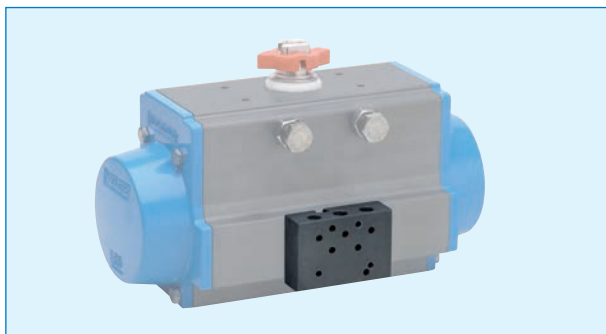
Materiale base Plate material	Alluminio Aluminium
Trattamento Treatment	Ossidazione dura Hard anodization
Materiale guarnizione Seal material	Viton Viton
Materiale viti Screw material	Acciaio inox cl.A2 Stainless steel cl.A2

CODICE - CODE	CODICE - CODE
RI3136	Base namur 1/4" gas Namur plate 1/4" gas
RI3137	Base namur 1/4" NPT Namur plate 1/4" NPT

**ATTENZIONE:** Per attuatore 32 e 270, solo se necessario montare l'elettrovalvola parallela all'attuatore. Articolo non disponibile per mod. 330.

**ATTENTION:** Namur adapter for size 32-270 only if solenoid valve is request to be fitted parallel to the actuator. Not available for size 330.

### BASE ISO - ISO PLATE



#### BASE ISO - ISO PLATE

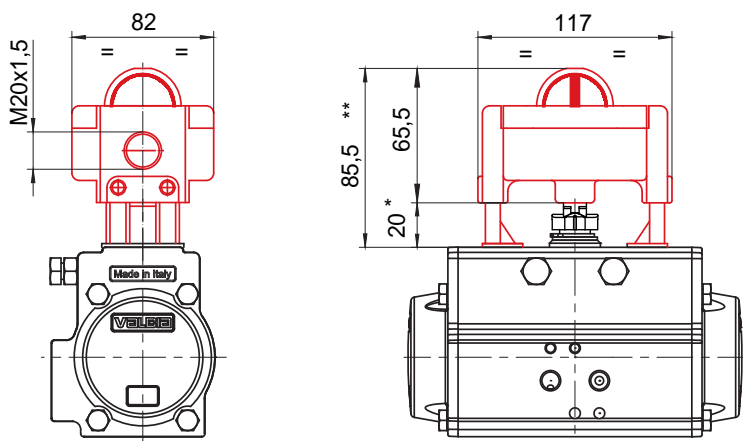
Materiale base Plate material	Alluminio Aluminium
Trattamento Treatment	Ossidazione dura Hard anodization
Materiale guarnizione Seal material	Viton Viton
Materiale viti Screw material	Acciaio inox cl.A2 Stainless steel cl.A2

CODICE - CODE	CODICE - CODE
RI3135	Base ISO 1/8" gas ISO plate 1/8" gas

La base ISO è necessaria su tutti i modelli dell'attuatore Valbia quando si vuole interfacciare una elettrovalvola ISO 5599/1. Art. non disponibile per mod. 330.

ISO adapter plate for all sizes if solenoid valve is request to be ISO 5599/1. Not available for size 330.

## BOX MICRO IP65 - IP65 LIMIT SWITCH BOX



\* 30 mod. 115-125-140-160-180-200-230-270

\* 50 mod. 330

\*\* 95,5 mod. 115-125-140-160-180-200-230-270

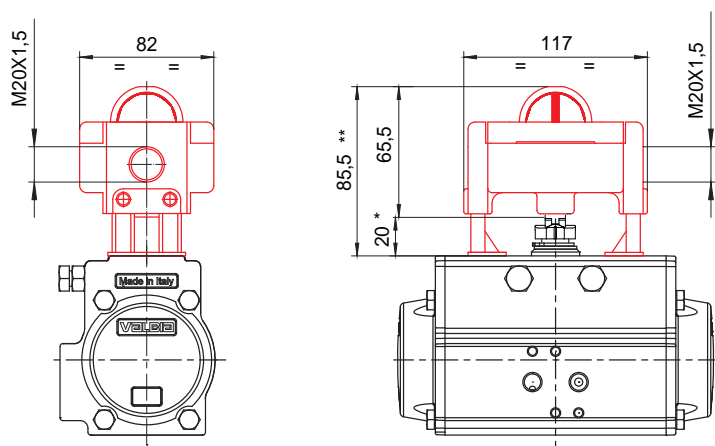
\*\* 115,5 mod. 330

### PRINCIPALI CARATTERISTICHE - MAIN CHARACTERISTICS

Materiale corpo Body material	Tecnopolimero rinforzato autoestinguente V0	Auto extinguish reinforced tecnopolymer V0
Materiale coperchio Cover material	Policarbonato (resistente ad UV e autoestinguente)	Poly-carbonate (UV resistant and auto extinguish)
Materiale albero Shaft material	Tecnopolimero rinforzato	Reinforced tecno-polymer
Viteria Screws	Acciaio inox	Stainless steel
Grado di protezione Protection	IP 65	IP 65
Temperatura di esercizio Working temperature	da -15°C a +80°C	from -15°C to +80°C
Camme di regolazione Adjusting cam	Indipendenti	Independents
Ingresso cavo Cable entry	M20X1,5 (1/2"NPT O PG 13,5 opzionali)	M20X1,5 (1/2"NPT O PG 13,5 optional)

CODICE CODE	VERSIONI STANDARD - STANDARD VERSIONS	MOD. ATTUATORE ACTUATOR MOD.
03900000034	2 finecorsa elettromeccanici SPDT Max 5A 250 V AC / 3A 24 V DC	52÷270
03900000037	2 electromechanical SPDT limit switches max 5A 250 V AC/3A 24 V DC	32
03900280020		330
03900000035	2 finecorsa Namur induttivi P+F NJ2-V3-N (2 fili non amplificati) Ex II 2 G/D EEx ia IIC T6 (zona 1.2.21 e 22) ATEX	52÷270
03900000039	2 Inductive Namur limit switches P+F NJ2-V3-N (2 wire not amplified) Ex II 2 G/D EEx ia IIC T6 (zone 1.2.21 e 22) ATEX	32
03900280021		330
03900000036	2 finecorsa Namur induttivi PNP NO P+F NBB2-V3-E2 (3 fili amplificati) 10-30V DC MAX 100 mA	52÷270
03900000040	2 Inductive Namur limit switches PNP NO P+F NBB2-V3-E2 (3 wire amplified) 10-30V DC max 100m A	32
03900280022		330

## BOX MICRO IP65 - IP65 LIMIT SWITCH BOX



\* 30 mod. 115-125-140-160-180-200-230-270  
\* 50 mod. 330

\*\*95,5 mod. 115-125-140-160-180-200-230-270  
\*\* 115,5 mod. 330

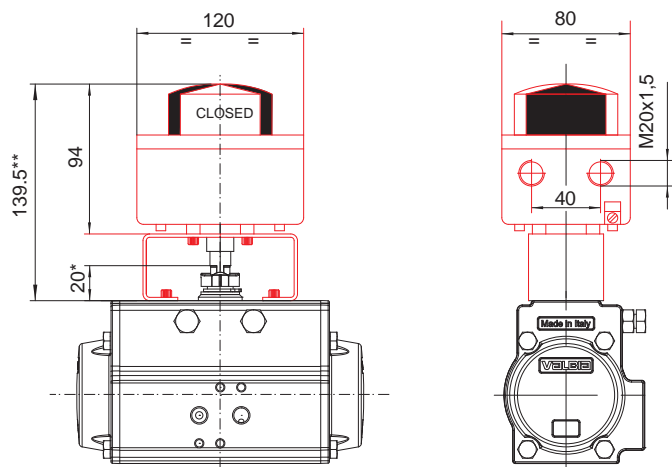
### PRINCIPALI CARATTERISTICHE - MAIN CHARACTERISTICS

Materiale corpo Body material	Alluminio pressofuso nichelato	Die-casted nickel plated aluminium
Materiale coperchio Cover material	Polycarbonato (resistente ad UV e autoestinguente)	Poly-carbonate (UV resistant and auto extinguish)
Materiale albero Shaft material	Tecnopolimero rinforzato	Reinforced tecno-polymer
Viteria Screws	Acciaio inox	Stainless steel
Grado di protezione Protection	IP 65	IP 65
Temperatura di esercizio Working temperature	Da -15°C a +80°C	From -15°C to +80°C
Camme di regolazione Adjusting cam	Indipendenti	Independents
Ingresso cavo Cable entry	M20X1,5 (1/2"NPT O PG 13,5 opzionali)	M20X1,5 (1/2"NPT O PG 13,5 optional)

CODICE CODE	VERSIONI STANDARD - STANDARD VERSIONS	MOD. ATTUATORE ACTUATOR MOD.
0390000116	2 finecorsa elettromeccanici SPDT Max 5A 250 V AC / 3A 24 V DC	52÷270
03900280003	2 electromechanical SPDT limit switches max 5A 250 V AC/3A 24 V DC	32
03900280023		330
0390000117	2 finecorsa Namur induttivi PNP NO P+F NBB2-V3-E2 (3 fili amplificati) 10-30V DC MAX 100 mA	52÷270
03900280004		32
03900280024		330



## BOX MICRO IP67 - IP67 LIMIT SWITCH BOX



\* 30 mod. 115-125-140-160-180-200-230-270  
\* 50 mod. 330

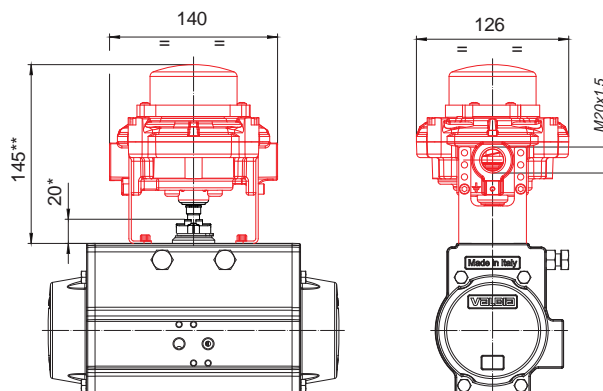
\*\* 149,5 mod. 115-125-140-160-180-200-230-270  
\*\* 169,5 mod. 330

### PRINCIPALI CARATTERISTICHE / MAIN CHARACTERISTICS

Materiale corpo Body material	Alluminio fosfocromato e verniciato con polveri poliestere	Chromate aluminium, polyester powder coated
Materiale coperchio Cover material	Polycarbonato (resistente ad UV ed autoestinguente)	Ply-carbonate (UV resistant and auto extinguish)
Materiale albero Shaft material	Inox	Stainless steel
Staffa di montaggio su attuatore Mounting kit for actuator	Inox	Stainless steel
Viteria Screws	Inox	Stainless steel
Grado di protezione Protection	IP 67	IP 67
Temperatura di esercizio Working temperature	Da -20°C a +80°C	From -20°C to +80°C
Camme di regolazione Adjusting cam	Indipendenti (mille righe)	Independent (splined)
Indicatore di posizione Position indicator	Tridimensionale e visibile a distanza	Tri-dimensional, high sized
Ingresso cavo Cable entry	M20X1,5 (1/2"NPT O PG 13,5 opzionali)	M20X1,5 (1/2"NPT O PG 13,5 optional)

CODICE CODE	VERSIONI STANDARD - STANDARD VERSIONS	MOD. ATTUATORE ACTUATOR MOD.
0390000084		32
0390000085	2 finecorsa elettromeccanici SPDT Max 5A 250V AC / 0,6A 125V DC / 3A 24V DC Min. 50mA 24V DC	52÷100
0390000086	2 electromechanical limit switches SPDT Max 5A 250V AC / 0,6A 125V DC / 3A 24V DC Min. 50mA 24V DC	115÷270
03900280026		330
0390000087		32
0390000088	2 finecorsa induttivi Namur P+F SJ3,5-N 2 fili non amplificati Ex II 2 G/D EEx ia IIC T6 (zona 1.2.21 e 22) ATEX	52÷100
0390000089	2 inductive Namur limit switches P+F SJ3,5-N 2 wire not amplified Ex II 2 G/D EEx ia IIC T6 (zone 1.2.21 e 22) ATEX	115÷270
03900280027		330
0390000090		32
0390000091	2 finecorsa Namur induttivi P+F NJ2 V3 N 2 fili non amplificati Ex II 2 G/D EEx ia IIC T6 (zona 1.2.21 e 22) ATEX	52÷100
0390000092	2 inductive Namur limit switches P+F NJ2 V3 N 2 wire not amplified Ex II 2 G/D EEx ia IIC T6 (zone 1.2.21 e 22) ATEX	115÷270
03900280028		330
0390000093		32
0390000094	2 finecorsa Induttivi P+F NBB2 V3 E2 3 fili amplificati 10-30 V DC 100mA	52÷100
0390000095	2 inductive limit switches P+F NBB2 V3 E2 3 wire amplified 10-30 V DC 100 mA	115÷270
03900280029		330

## BOX MICRO ANTIDEFLAGRANTE IECEx- EXPLOSION PROOF LIMIT SWITCH BOX IECEx



\* 30 mod. 115-125-140-160-180-200-230-270  
\* 50 mod. 330

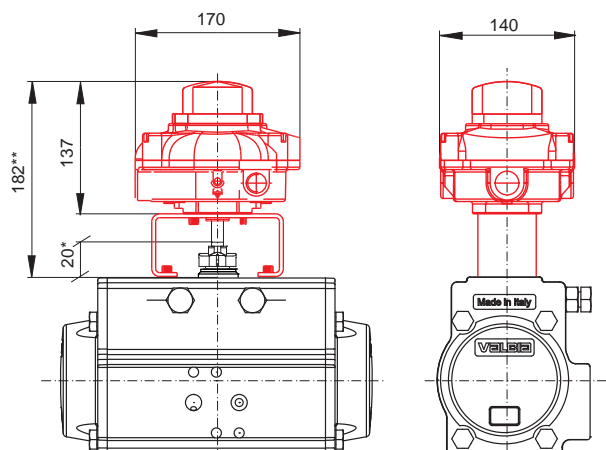
\*\* 155 mod. 115-125-140-160-180-200-230-270  
\*\* 174 mod. 330

### PRINCIPALI CARATTERISTICHE - MAIN CHARACTERISTICS

Tipo Type	ATEX, Ex II 2GD Ex d IIC, IECEx	ATEX, Ex II 2GD Ex d IIC, IECEx
Materiale corpo Body material	Alluminio pressofuso verniciato con polveri di poliestere	Die cast aluminum with polyester powder coating
Materiale coperchio Cover material	Alluminio pressofuso verniciato con polveri di poliestere	Die cast aluminum with polyester powder coating
Materiale albero Shaft material	Acciaio inox	Stainless steel
Grado di protezione Protection	IP67	IP67
Temperatura di esercizio Working temperature	Standard -20°C + 80°C	Standard -20°C + 80°C
Camme di regolazione Adjusting cam	Indipendenti (mille righe)	Independent (splined)
Indicatore di posizione Position indicator	Tridimensionale visibile a distanza	Tri-dimensional, high size
Ingresso cavo Cable entry	M20x1.5 (1/2"NPT opzionale)	M20x1.5 (1/2"NPT optional)
Staffa di montaggio su attuatore Mounting kit for actuator	Inox	Stainless steel

CODICE CODE	VERSIONI STANDARD - STANDARD VERSIONS	MOD. ATTUATORE ACTUATOR MOD.
03900280030	2 finecorsa elettromeccanici SPDT contatti argentati max 5A@250VAC-3A@24VDC min 50mA@250VAC-50mA@24VDC	32
03900000156		52÷270
03900280031	2 electromech SPDT silver plated contacts max 5A@250VAC-3A@24VDC min 50mA@250VAC 50mA@24VDC	330
03900280032	2 proximity PNP NO P+F NBB2 V3 E2, 3 fili amplificati, 10-30VDC, 100mA	32
03900000157		52÷270
03900280033		330

## BOX MICRO ANTIDEFLAGRANTE EExd - EXPLOSION PROOF LIMIT SWITCH BOX EExd



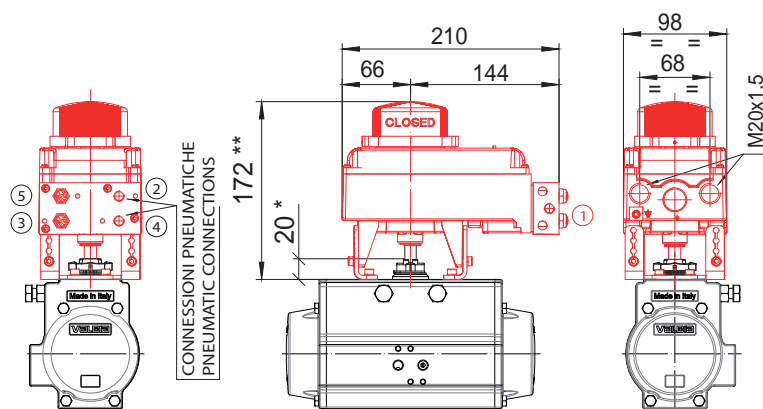
- \* 30 mod. 115-125-140-160-180-200-230-270
- \* 50 mod. 330
- \*\* 192 mod. 115-125-140-160-180-200-230-270
- \*\* 212 mod. 330

### PRINCIPALI CARATTERISTICHE - MAIN CHARACTERISTICS

Tipo Type	Antideflagrante secondo EEx d II B T4/T5/T6	Explosion proof according to EEx d II B T4/T5/T6
Materiale corpo Body material	Alluminio fosfocromato e verniciato con polvere poliestere	Chromate aluminium, polyester powder coated
Materiale coperchio Cover material	Alluminio fosfocromato e verniciato con polvere poliestere	Chromate aluminium, polyester powder coated
Materiale albero Shaft material	Inox	Stainless steel
Ingresso cavi Cable entry	N°2 1/2" NPT (M20X1,5 opzionale) N°1 3/4" GAS (M25X1,5 opzionale)	N°2 1/2" NPT (M20X1,5 optional) N°1 G3/4" (M25X1,5 optional)
Grado di protezione Protection	IP 67	IP 67

CODICE CODE	VERSIONI STANDARD - STANDARD VERSIONS	MOD. ATTUATORE ACTUATOR MOD.
03900000096	2 fincorsa elettromeccanici Max 5A 250V AC - 3A 24V DC Min 50mA 250V AC-50mA 24V DC ATEX	32
03900000097		52÷100
03900000098	2 electromechanical limit switches max 5A 250V AC - 3A 24V DC min 50mA 250V AC-50mA 24V DC ATEX	115÷270
03900280025		330

## BOX MICRO IP67 CON ELETTROVALVOLA 3/2-5/2 - IP67 LIMIT SWITCH BOX WITH SOLENOID VALVE



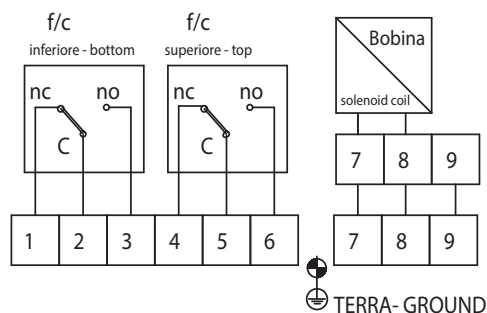
\* 30 mod. 115-125-140-160-180-200-230-270

\*\* 182 mod. 115-125-140-160-180-200-230-270

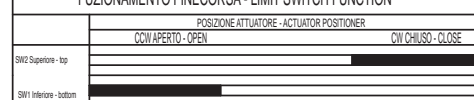
### PRINCIPALI CARATTERISTICHE / MAIN CHARACTERISTICS

Materiale corpo e coperchio Body material and cap	Alluminio con verniciatura epossidica - Epoxy coated aluminium
Materiale coperchio indicatore Cover material	V0 policarbonato resistente ad UV - UV resistant and V0 polycarbonate
Materiale elettrovalvola Solenoid valve material	Alluminio anodizzato nero - Black anodised aluminium
Guarnizione - Seat	NBR
Materiale albero - Shaft material	INOX
Staffa di montaggio su attuatore Mounting kit for actuator	INOX
Viteria - Screws	INOX
Grado di protezione Protection	IP67
Certificazione Certified	CE
Temperatura di esercizio Working temperature	da -20°C a +50°C
Pressione di esercizio Operating pressure	da 2,5 bar a 8 bar
Fluido alimentazione Fluid	Filtrato, aria compressa lubrificata e non lubrificata (secca con punto minimo -20°C) Filtered, lubricated or non lubricated compressed air (also dried to a dew point of -20°C)
Connessioni pneumatiche Pneumatic connections	1/4" NPT senza manometri - without gauges
Camme di regolazione Adjusting cam	Mille righe - Splined
Fine corsa Limit switch	n°2 elettromeccanici SPDT contatti argentati - n°2 electromec SPDT silver olated contacts Max5A@250VAC - 3A@24VDC min. 50mA@250VAC - 50mA@24VDC
Morsetteria Terminal stript	PCB (9 poli-poles)
Indicatore di posizione Position indicator	3D
Ingresso cavo - Cable entry	n°2 M20 x 1,5

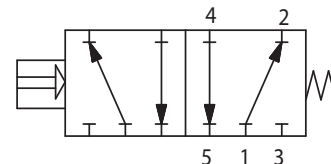
### SCHEMA DI FUNZIONAMENTO - WORKING SCHEME



### FUZIONAMENTO FINECORSO - LIMIT SWITCH FUNCTION



### SCHEMA DI FUNZIONAMENTO ELETTROVALVOLA - SOLENOID VALVE PNEUMATIC DIAGRAM



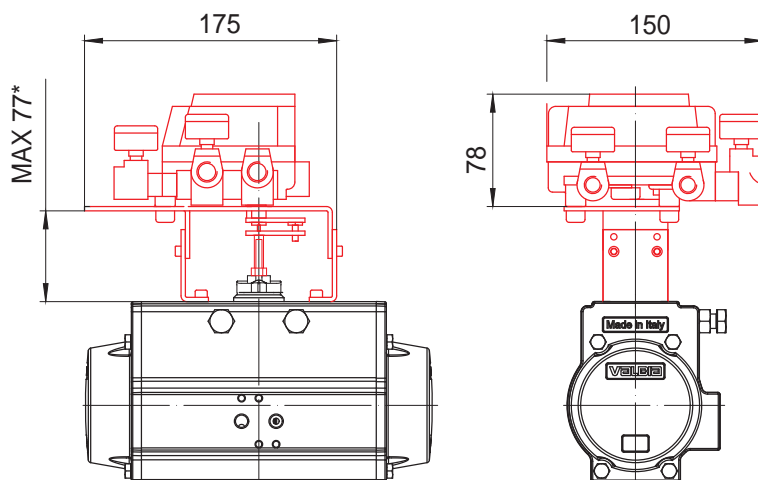
L'elettrovalvola 5/2 può essere trasformata in una 3/2 semplicemente tappando la porta n°2  
5/2 solenoid valve can be used as 3/2 just closing the port n°2

CODICE CODE	VERSIONI STANDARD - STANDARD VERSIONS	MOD. ATTUATORE ACTUATOR MOD.
03900000100	BOX CON EV 3-5/2 24 V DC - 2,3W	52-270
03900000140	BOX CON EV 3-5/2 24 V AC - 2,8 VA	
03900000141	BOX CON EV 3-5/2 110 V AC - 2,8 VA	
03900000142	BOX CON EV 3-5/2 230 V AC - 2,8 VA	

INSTALLAZIONE E REGOLAZIONE BOX MICRO CON ELETTROVALVOLA - ASSEMBLING AND ADJUSTING LIMIT SWITCH BOX WITH SOLENOID VALVE

Non idoneo per mod. 330 - Not suitable for mod. 330

## POSIZIONATORE PNEUMATICO PNEUMATIC POSITIONER



\*97 mod. 330

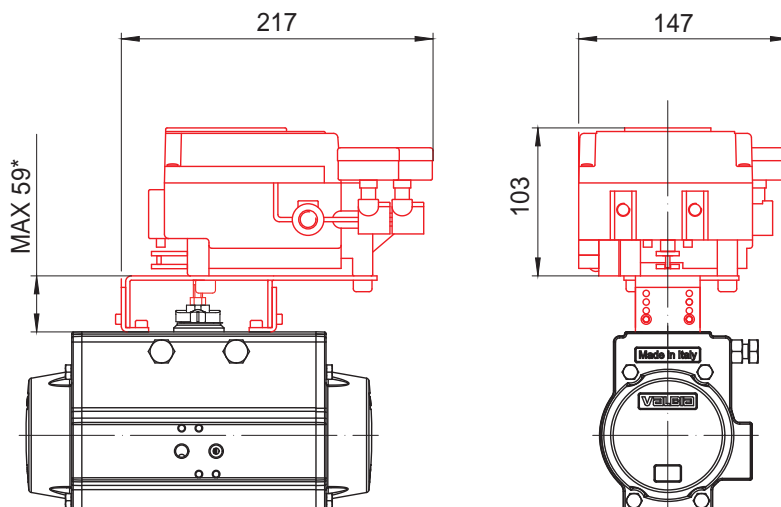
### PRINCIPALI CARATTERISTICHE - MAIN CHARACTERISTICS

Pressione di alimentazione - Supply pressure	1,4 ~ 7 bar
Pressione in ingresso - Input pressure	0,2 ~ 1 bar
Corsa standard - Standard stroke	0°-100° regolazione minima > 60° - 0°-100° Minimum adjustment > 60°
Sensibilità - Sensitivity	Entro 0,5% FS - Within 0,5% FS
Linearità - Linearity	Entro +/- 2% FS - Within +/- 2% FS
Isteresi - Hysteresis	Entro 1% FS - Within 1% FS
Ripetibilità - Repeatability	Fino a +/- 0,5% F S - Within +/- 0,5% FS
Portata uscita - Output flow rate	Da 80 NI/min o > (alim.:1,4 bar) a 200 NI/min o < (alim.:4 bar)
Consumo d'aria - Air consumption	Da 5 NI/min o < (alim.:1,4 bar) a 11 NI/min o < (alim.:4 bar)
Temperatura d'esercizio - Working temperature	-20°C ~ 80°C
Coefficiente termico - Terminal coefficient	Entro 0,1% FS/°C - Within 0,1% FS/°C
Struttura con protezione antideflagrante - Explosion proof system	CE (EX) II 2GDcT5/T6
Connessioni - Connections	Rc (PT) 1/4"
Materiale - Material	Alluminio pressofuso - Die cast aluminium
Peso - Weight	1,2 Kg
Classificazione del grado di protezione - Protection (rate)	IP55

CODICE CODE	VERSIONI STANDARD - STANDARD VERSIONS	MOD. ATTUATORE ACTUATOR MOD.
31600000030	Posizionatore pneumatico	52÷270
31600280002	Pneumatic positioner	330

### INSTALLAZIONE E REGOLAZIONE POSIZIONATORI - ASSEMBLING AND ADJUSTING OF POSITIONER

## POSIZIONATORE ELETTROPNEUMATICO ELECTRO-PNEUMATIC POSITIONER




\*79 mod. 330

### PRINCIPALI CARATTERISTICHE - MAIN CHARACTERISTICS

Corrente ingresso - Input current	4 ~ 20 mA cc (standard)*
Resistenza ingresso - Input resistance	235 +/- 15 Ω (4 ~ 20 mA cc)
Pressione di alimentazione - Supply pressure	1,4 ~ 7 bar
Corsa standard - Standard stroke	0°-100° Regolazione minima > 60° - 0°-100° Minimum adjustment > 60°
Sensibilità - Sensitivity	Entro 0,5% - Within 0,5%
Linearità - Linearity	Entro +/- 2% - Within +/- 2%
Isteresi - Hysteresis	Entro 1% - Within 1%
Ripetibilità - Repeatability	Entro +/- 0,5% F S - Within +/- 0,5% F S
Coefficiente termico - Thermal coefficient	Entro 0,1% F S/ °C - Within 0,1% F S/ °C
Portata uscita - Output flow	Da 80 NI/min o > (alim.:1,4 bar) a 200 NI/min o > (alim.:4 bar)
Consumo d'aria - Air consumption	Da 5 NI/min o < (alim.:1,4 bar) a 11 NI/min o > (alim.:4 bar)
Temperatura d' esercizio - Working temperature	-20°C ~ 80°C
Connessioni - Connections	1/4" NPT
Collegamento cablaggio elettrico - Electrical connections	M20 x 1,5
Materiale - Material	Alluminio pressofuso - Die cast aluminium
Peso - Weight	2.4 Kg
Classificazione del grado di protezione - Classification of protection degree	IP65
Parametri (circuito di corrente) - Parameters	Ui ≤ 28V, Ii ≤ 125 mA, Pi ≤ 1.2W, Ci ≤ OnF, Li ≤ OmH

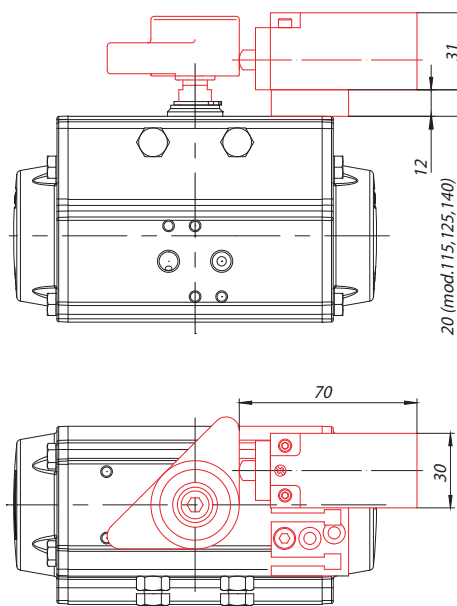
\*: Nel modello standard è possibile dimezzare tale intervallo mediante la selezione della corsa angolare da utilizzare.

\*: On the standard model it is possible 1/2 split this rate selecting the angular stroke.

CODICE CODE	VERSIONI STANDARD - STANDARD VERSIONS	MOD. ATTUATORE ACTUATOR MOD.
3160000029	 Posizionatore elettropneumatico 4-20mA atex struttura antideflagrante a sicurezza intrinseca II 2G Ex ib II C T5/T6 Omologazione KEMA No. 03 ATEX1119	52÷270
31600280001		330
31600000035	Posizionatore elettropneumatico 4-20mA con segnale di ritrasmissione 4-20mA Electro-pneumatic positioner 4-20mA with feed back signal 4-20mA	52÷270
31600280003		330

### INSTALLAZIONE E REGOLAZIONE POSIZIONATORI - ASSEMBLING AND ADJUSTING OF POSITIONER

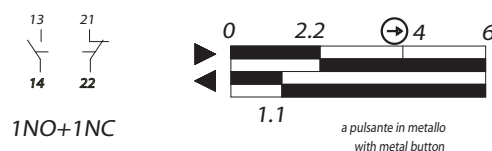
**SCHEMA DI MONTAGGIO MICRO FINECORSA ELETTROMECCANICO PIZZATO FR 501  
ASSEMBLY SCHEME FOR PIZZATO FR 501 ASSEMBLY ELECTROMECHANICAL LIMIT SWITCH**



**PRINCIPALI CARATTERISTICHE / MAIN CHARACTERISTICS**

Materiale corpo Body material	Tecopolimero rinforzato con fibra di vetro autoestinguente, antiurto a doppio isolamento	Made of glass-reinforced polymer, self-extinguishing, shock-proof thermoplastic resin and with double insulation
Conformità alle norme In compliance with normative	IEC 60947-5-1, EN 60947-5-1, EN 60947-1, EN 50047, IEC 60204-1, EN 60204-1, EN 1088, EN ISO 12100-1, EN ISO 12100-2, IEC 60529, EN 60529, NFC 63 -140 VDE 0660-200, VDE 0113	
Temperatura di funzionamento Working temperature	-25°C + 80° C	
Grado di protezione Protection	IP67	
Durata meccanica Mechanical durability	20 milioni di cicli	20 million cycles
Entrata cavi Cable entry	1 entrata per PG13	1 entry for PG13

**Funzionamento dei contatti  
Contacts functioning**



**CODICE  
CODE**

**VERSIONI STANDARD / STANDARD VERSIONS**

RI4455	Pizzato elettromeccanico a pulsante - Pizzato button electromechanical
--------	--

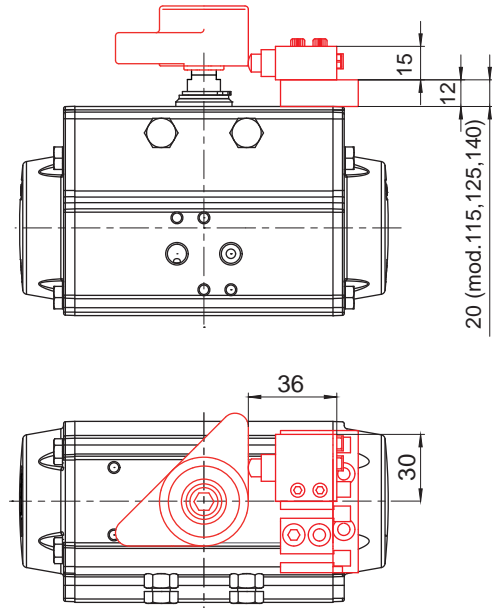
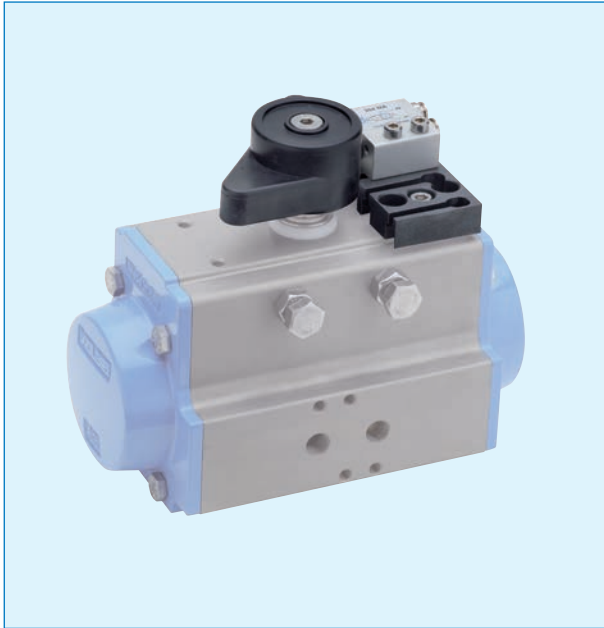
**CODICE  
CODE**

**KIT DI MONTAGGIO - MOUNTING KIT**

RI4529	Per attuatore mod. 32 - For actuator mod. 32
RI4519	Per attuatore mod. 52 - For actuator mod. 52
RI4520	Per attuatore mod. 63÷100 - For actuator mod. 63÷100
RI4521	Per attuatore mod. 115÷140 - For actuator mod. 115÷140
RI4528	Per attuatore mod. 160÷270 - For actuator mod. 160÷270

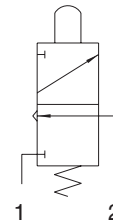
\* Per mod. 330 vedi sez. box - Mod. 330 see switch box

## SCHEMA DI MONTAGGIO MICRO FINECORSA PNEUMATICO ASSEMBLY SCHEME FOR PNEUMATIC LIMIT SWITCH



PRINCIPALI CARATTERISTICHE - MAIN CHARACTERISTICS		
Materiale corpo Body material	Alluminio anodizzato	Anodized aluminum
Diametro nominale Nominal diameter	2.5mm	2.5mm
Portata nominale a 6 bar Nominal flow at 6 bar	120 NI/min	120 NI/min
Temperatura di funzionamento Working temperature	Da -10°C a +60°C	From -10°C to +60°C
Pressione di esercizio Working pressure	Da 2 a 10 bar	From 2 to 10 bar
Fluido Supply medium	Aria filtrata 50µ e lubrificata	Filtered air 50 µ and lubricated
Stato State	Normalmente chiuso	Normally closed
Parti interne Internal parts	Ottone	Brass
Guarnizioni Seals	NBR	NBR
Molle Springs	Acciaio inox	Stainless steel

### Funzionamento dei contatti Contacts functioning



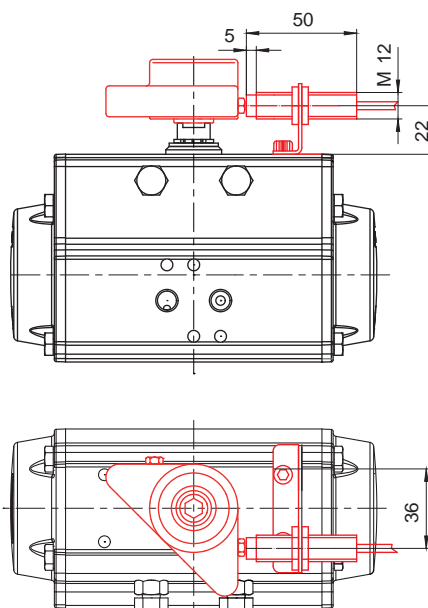
CODICE CODE	VERSIONI STANDARD - STANDARD VERSIONS
RI4506	Fine corsa pneumatico ad azionamento meccanico Pneumatic limit switch with mechanical impulse
RI4554	Fine corsa pneumatico ad azionamento meccanico Ex II 2GD c II T6 ATEX Pneumatic limit switch with mechanical impulse Ex II 2GD c II T6 ATEX

CODICE CODE	KIT DI MONTAGGIO - MOUNTING KIT
RI4529	Per attuatore mod. 32 - For actuator mod. 32
RI4519	Per attuatore mod. 52 - For actuator mod. 52
RI4520	Per attuatore mod. 63÷100 - For actuator mod. 63÷100
RI4521	Per attuatore mod. 115÷140 - For actuator mod. 115÷140
RI4528	Per attuatore mod. 160÷270 - For actuator mod. 160÷270

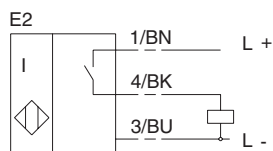
\* Per mod. 330 vedi sezione box - Mod. 330 see switch box



**SCHEMA DI MONTAGGIO FINECORSA INDUTTIVI PEPPERL+FUCHS NBN4-12GM50-E2  
ASSEMBLY SCHEME FOR PEPPERL+FUCHS NBN4-12GM50-E2 INDUCTIVE LIMIT SWITCHES**



SCHEMA ELETTRICO  
ELECTRIC WIRING



**PRINCIPALI CARATTERISTICHE - MAIN CHARACTERISTICS**

Tipo Type	Cilindri filettati M12X1 a tre fili Cylindrical, threaded M12x1, three wires	Protezione errore collegamento Reverse polarity protection	Si Yes
Fattore di riduzione Reduction factor	rV2A: 0.8 - rAl: 0.5 - rCu: 0.4	Indicatore dello stato di commutazione Output indicator	Led giallo Led, yellow
Distanza di commutazione Sn / installazione Operating distance Sn / mounting	4mm / non incorporabile 4mm / not embeddable	Temperatura di funzionamento Working temperature	Da -25°C a +70°C From -25°C to +70°C
Distanza di commutazione nominale Sa Assured operating distance Sa	0...3.24 mm	Soddisfa la norma In compliance with	EN60947 - 5 - 2
Tensione d'esercizio U <sub>s</sub> Operating voltage U <sub>s</sub>	Da 10 a 30 V 10 to 30 V	Grado di protezione Protection	IP67
Corrente d'esercizio I <sub>L</sub> Working current I <sub>L</sub>	200 mA	Tipo d'allacciamento Connection	2 m cavo in PVC 2 m cable in PVC
Frequenza di commutazione Switching frequency	1200 Hz	Sezione del filo Conductor cross section	0.14 mm <sup>2</sup>
Corrente a vuoto I <sub>0</sub> No-load supply current	17 mA	Materiale della custodia Housing material	Ottone Brass
Caduta tensione U <sub>d</sub> Voltage drop	3 V	Materiale piano frontale Sensing face	PBT
Protezione da cortocircuiti Short circuit protection	A fasi Pulsing		

CODICE  
CODE

**VERSIONI STANDARD - STANDARD VERSIONS**

03900007017

"P+F" mo. NBN4-12GM50-E2, IP67, 3 fili, alim. 10...30V, 200mA con cavo di connessione in PVC lungo 2m  
"P+F" model NBN4-12GM50-E2, IP67, 3wires, 10...30V, 200mA supply, with 2 meters output cable in PVC

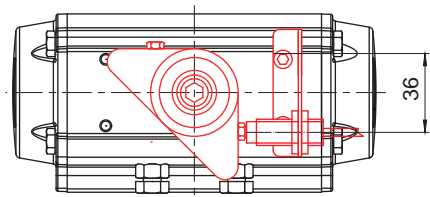
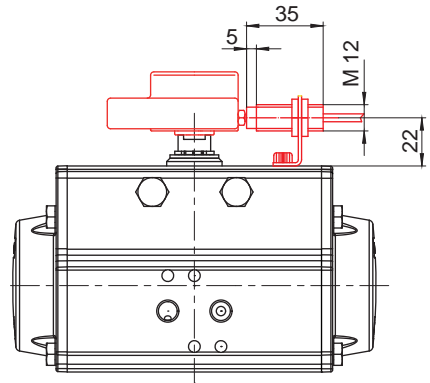
CODICE  
CODE

**KIT DI MONTAGGIO - MOUNTING KIT**

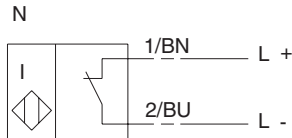
RI4530	Per attuatore mod. 32 - For actuator mod. 32
RI4523	Per attuatore mod. 52 - For actuator mod. 52
RI4524	Per attuatore mod. 63÷100 - For actuator mod. 63÷100
RI4525	Per attuatore mod. 115÷140 - For actuator mod. 115÷140
RI4527	Per attuatore mod. 160÷270 - For actuator mod. 160÷270

\* Per mod. 330 vedi sez. box - Mod. 330 see switch box

**SCHEMA DI MONTAGGIO FINECORSA INDUTTIVI EExia PEPPERL+FUCHS NCN4-12GM35-NO  
ASSEMBLY SCHEME FOR PEPPERL+FUCHS NcN4-12GM35-NO EExia INDUCTIVE LIMIT SWITCHES**



**SCHEMA ELETTRICO  
ELECTRIC WIRING**



**PRINCIPALI CARATTERISTICHE - MAIN CHARACTERISTICS**

Tipo Type	Cilindri filettati M12X1 a due fili Cylindrical, threaded M12x1, two wires	Capacità propria Ci Self capacitance	75 nF
Fattore di riduzione Reduction factor	rV2A: 0.74 - rAI: 0.37 - rCu: 0.36	Indicatore dello stato di commutazione Output indicator	Led giallo Led yellow
Distanza di commutazione Sn / installazione Operating distance Sn / mounting	4mm / non incorporabile 4mm / not embeddable	Conforme a EMV In compliance to EMV	EN 60947 - 5 - 2
Distanza di commutazione nominale Sa Assured operating distance Sa	0...3,24 mm	Soddisfa la norma In compliance with	DIN 19234
Tensione nominale Nominal voltage	8V	Grado di protezione Protection	IP67
Assorbimento corrente: Current consumption:		Temperatura di funzionamento Working temperature	Da -25°C a +100°C From -25 to +100
Intercettore rilevato Sensing face covered	1 mA	Connessioni elettriche Connections	2m cavo in PVC 2m cable in PVC
Intercettore non rilevato Sensing face free	3 mA	Sezione del filo Conductor cross section	0.34 mm <sup>2</sup>
Frequenza di commutazione Switching frequency	1800 Hz	Materiale della custodia Housing material	Acciaio legato High grade steel
Induttanza propria Li Self inductance	36 µH	Materiale piano frontale Sensing face	PBT

**CODICE  
CODE**

**VERSIONI STANDARD - STANDARD VERSIONS**

03900007018	"P+F" NAMUR mod. NCN4-12GM35-NO, IP67, EExia, 2 fili, alim. 8V con 2 metri di cavo in PVC ATEX "P+F" NAMUR model NCN4-12GM35-NO, IP67, EExia, 2 wire, 8V supply, with 2 meters cable connections in PVC ATEX
-------------	---

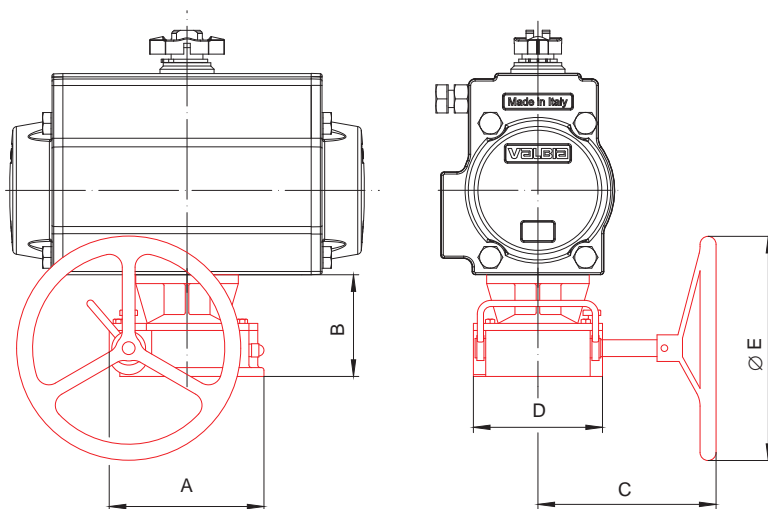
**CODICE  
CODE**

**KIT DI MONTAGGIO - MOUNTING KIT**

RI4530	Per attuatore mod. 32 - For actuator mod. 32
RI4523	Per attuatore mod. 52 - For actuator mod. 52
RI4524	Per attuatore mod. 63÷100 - For actuator mod. 63÷100
RI4525	Per attuatore mod. 115÷140 - For actuator mod. 115÷140
RI4527	Per attuatore mod. 160÷270 - For actuator mod. 160÷270

\* Per mod. 330 vedi sez. box - Mod. 330 see switch box

## RIDUTTORE MANUALE DISINSERIBILE DECLUTCHABLE GEAR OPERATOR



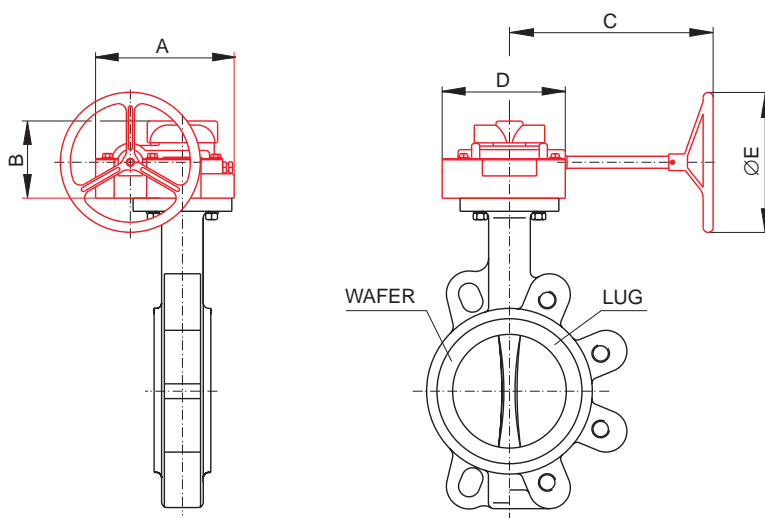
### PRINCIPALI CARATTERISTICHE - MAIN CHARACTERISTICS

Materiale corpo Body material	Alluminio o ghisa protetti da verniciatura	Aluminium or cast iron, painted
Materiale coperchio Cover material	Alluminio o ghisa protetti da verniciatura	Aluminium or cast iron, painted
Materiale stelo Shaft material	Acciaio inox	Stainless steel
Materiale settore dentato Gear segment	Acciaio	Ductile iron
Momento torcente Torque	Da 250 Nm a 3500 Nm	From 250 Nm to 3500 Nm
Corsa Stroke	90°±5°	90°±5°
Temperatura di esercizio Working temperature	-20°C +80°C	-20°C +80°C

CODICE CODE	A mm	B mm	C mm	D mm	ØE mm
0470000001	178	115	181	146	200
0470000002	178	115	181	146	200
04700000038	178	115	181	146	200
0470000004	140	121	200	150	300
04700000039	140	121	200	150	300
0470000006	210	171	245	185	400
0470000007	210	171	245	185	400
04700000042	210	171	245	185	600
04700000012	290	192	430	270	600

CODICE CODE	VERSIONI STANDARD - STANDARD VERSIONS
0470000001	Riduttore manuale <b>DISINSERIBILE</b> per attuatore mod. DA63 - SR63 <b>DECLUTCHABLE</b> gear operator for actuator mod. DA63 - SR63
0470000002	Riduttore manuale <b>DISINSERIBILE</b> per attuatore mod. DA75/85/100 - SR75/85/100 <b>DECLUTCHABLE</b> gear operator for actuator mod. DA75/85/100 - SR75/85/100
04700000038	Riduttore manuale <b>DISINSERIBILE</b> per attuatore mod. SR115 <b>DECLUTCHABLE</b> gear operator for actuator mod. SR115
0470000004	Riduttore manuale <b>DISINSERIBILE</b> per attuatore mod. DA115/125 - SR125 <b>DECLUTCHABLE</b> gear operator for actuator mod. DA115/125 - SR125
04700000039	Riduttore manuale <b>DISINSERIBILE</b> per attuatore mod. SR140 <b>DECLUTCHABLE</b> gear operator for actuator mod. SR140
0470000006	Riduttore manuale <b>DISINSERIBILE</b> per attuatore mod. DA140/160 - SR160 <b>DECLUTCHABLE</b> gear operator for actuator mod. DA140/160 - SR160
0470000007	Riduttore manuale <b>DISINSERIBILE</b> per attuatore mod. DA180/200 - SR180/200 <b>DECLUTCHABLE</b> gear operator for actuator mod. DA180/200 - SR180/200
04700000042	Riduttore manuale <b>DISINSERIBILE</b> per attuatore mod. SR230 <b>DECLUTCHABLE</b> gear operator for actuator mod. SR230
04700000012	Riduttore manuale <b>DISINSERIBILE</b> per attuatore mod. DA230/270 - SR270 <b>DECLUTCHABLE</b> gear operator for actuator mod. DA230/270 - SR270

**RIDUTTORE DI MANOVRA NON DISINSERIBILE PER VALVOLE A FARFALLA VALPRES SERIE 60 (VOLANTINO VERTICALE)  
GEAR OPERATOR, UNDECLUTCHABLE FOR VALPRES BUTTERFLY VALVES SERIES 60 (VERTICAL WHEEL)**



**PRINCIPALI CARATTERISTICHE - MAIN CHARACTERISTICS**

Materiale corpo Body material	Ghisa grigia verniciata epossidica nera	Grey cast iron, painted
Materiale coperchio Cover material	Ghisa grigia verniciata epossidica nera	Grey cast iron, painted
Materiale quadro Square material	Ghisa sferoidale	Spheroidal graphite iron
Momento torcente Torque	Da 250 Nm a 1000 Nm	From 250 Nm to 1000 Nm
Corsa Stroke	90°± 10°	90°± 10°
Temperatura di esercizio Working temperature	-28°C +82°C	-28°C +82°C

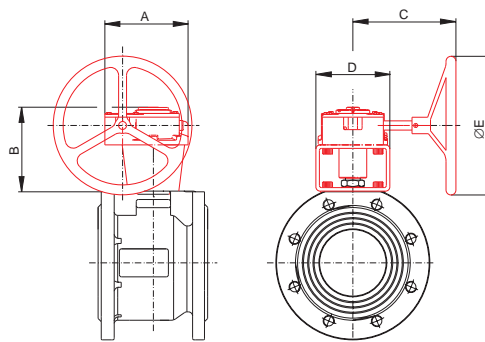
CODICE CODE	A mm	B mm	C mm	D mm	ØE mm
89007910	105	55	148	106	120
89007918	105	55	148	106	120
89008021	118	69	148	118	200
89008077	118	69	148	118	200
89008178	152	78	214	152	300

**CODICE  
CODE**

**VERSIONI STANDARD - STANDARD VERSIONS**

CODICE CODE	VERSIONI STANDARD - STANDARD VERSIONS
89007910	Riduttore manuale - vol. Ø 120 DN50 ÷ DN80 - Gear operator - wheel Ø 120 DN50 ÷ DN80
89007918	Riduttore manuale - vol. Ø 120 DN100 ÷ DN150 - Gear operator - wheel Ø 120 DN100 ÷ DN150
89008021	Riduttore manuale - vol. Ø 200 DN200 - Gear operator - wheel Ø 200 DN200
89008077	Riduttore manuale - vol. Ø 200 DN250 - Gear operator - wheel Ø 200 DN250
89008178	Riduttore manuale - vol. Ø 300 DN300 - Gear operator - wheel Ø 300 DN300

## RIDUTTORE DI MANOVRA NON DISINSERIBILE PER VALVOLE A SFERA VALPRES SERIE 72-73-76 (VOLANTINO VERTICALE) GEAR OPERATOR, UNDECLUTCHABLE FOR VALPRES BALL VALVES SERIES 72-73-76 (VERTICAL WHEEL)



PRINCIPALI CARATTERISTICHE - MAIN CHARACTERISTICS		
Materiale corpo Body material	Ghisa protetti da verniciatura	Cast iron, painted
Materiale coperchio Cover material	Ghisa protetti da verniciatura	Cast iron, painted
Materiale quadro Square material	Acciaio sinterizzato	Sintered steel
Momento torcente Torque	Da 250 Nm a 1000 Nm	From 250 Nm to 1000 Nm
Corsa Stroke	90°± 5°	90°± 5°
Temperatura di esercizio Working temperature	-20°C +80°C	-20°C +80°C

MISURA VALVOLA SIZE VALVE S72-73	A mm	B mm	C mm	D mm	ØE mm
DN65÷125	142	147	169	116	200
DN150-200	180	161	223	150	300
MISURA VALVOLA SIZE VALVE S76	A mm	B mm	C mm	D mm	ØE mm
DN50-65	107	118	154	88	125
DN80	107	138	154	88	125
DN100-125	142	147	169	116	200
DN150-200	180	161	223	150	300

### VALVOLE SERIE 72-73 - VALVES SERIES 72-73

890063	Riduttore manuale - vol. Ø 200 completo di kit per valvola DN 65÷80 - Gear operator - wheel. Ø 200 with kit for valve DN 65÷80
890064	Riduttore manuale - vol. Ø 200 completo di kit per valvola DN 100÷125 - Gear operator - wheel Ø 200 with kit for valve DN 100÷125
890065	Riduttore manuale - vol. Ø 300 completo di kit per valvola DN 150 (s.72/73) - 200 (solo s.73) Gear operator - wheel Ø 300 with kit for valve DN 150 (s.72/73) - 200 (only s. 73)
890070	Riduttore manuale - vol. Ø 300 completo di kit per valvola DN 200 (solo s.72) Gear operator - wheel Ø 300 with kit for valve DN 200 (only s.72)

### VALVOLE SERIE 76 (solo 760000-760001-760005-762000) - VALVES SERIES 76 (only 760000-760001-760005-762000)

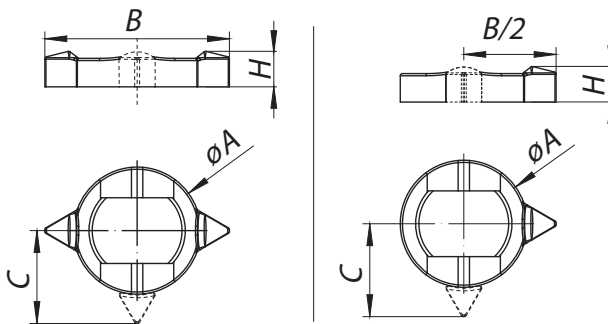
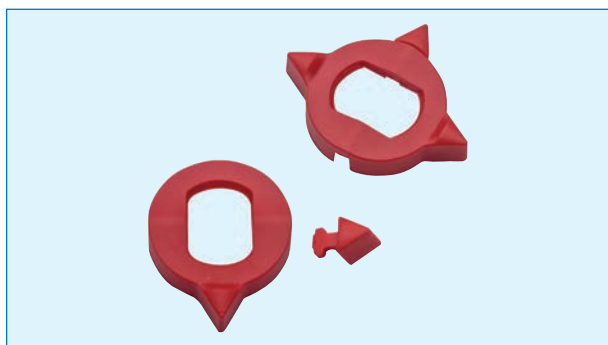
89009110	Riduttore manuale - vol. Ø 125 completo di kit per valvola DN 50÷65 - Gear operator - wheel Ø 125 with kit for valve DN 50÷65
89009114	Riduttore manuale - vol. Ø 125 completo di kit per valvola DN 80 - Gear operator - wheel Ø 125 with kit for valve DN 80
890071	Riduttore manuale - vol. Ø 200 completo di kit per valvola DN 100÷125 - Gear operator - wheel Ø 200 with kit for valve DN 100÷125
890070	Riduttore manuale - vol. Ø 300 completo di kit per valvola DN 150÷200 - Gear operator - wheel Ø 300 with kit for valve DN 150÷200

## MICROREGOLATORI DI VELOCITA' FLOW MICROREGULATOR



CODICE - CODE	
3150100003	Regolatore Bidirezionale per attuatori modello da 32 a 85 (attacco 1/8") Bi-directional flow regulator for actuators mod. from 32 to 85 (1/8" connection)
3150200008	Regolatore Bidirezionale per attuatori modello da 100 a 270 (attacco 1/4") Bi-directional flow regulator for actuators mod. from 100 to 270 (1/4" connection)
3150400002	Regolatore di uscita per attuatore modello 330 (attacco 1/2") Uni-directional output flow regulator for mod. 330 (1/2" connection)

## KIT INDICATORE DI POSIZIONE POSITION INDICATORS KIT

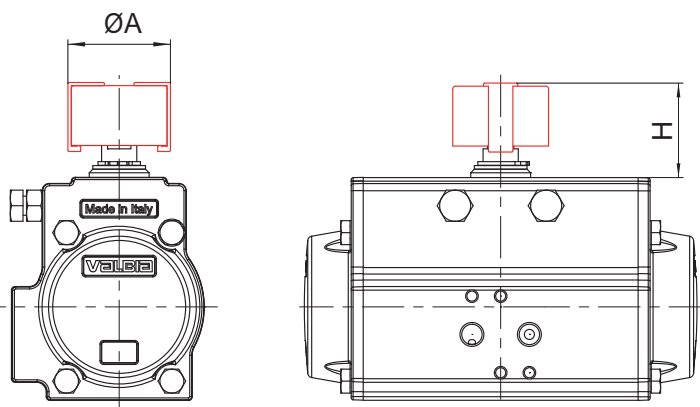


MOD. ATTUATORE - ACTUATOR MOD.	ØA	B	C	H
32-52	22	34,5	18,7	8,1
63	22	34,5	18,7	8,1
75	29	42	21,2	8,1
85-100	29	42	21,2	8,1
115-125	44	64	36	10

MOD. ATTUATORE - ACTUATOR MOD.	ØA	B	C	H
140	44	64	36	10
160	60	80,5	42	10
180	60	80,5	42	10
200-230-270-330	60	80,5	42	10

CODICE CODE	VERSIONI STANDARD - STANDARD VERSIONS
RI4490	Kit indicatore di posizione per attuatore mod. 32-52 - Position indicator kit for actuator mod. 32-52
RI4491	Kit indicatore di posizione per attuatore mod. 63 - Position indicator kit for actuator mod. 63
RI4492	Kit indicatore di posizione per attuatore mod. 75 - Position indicator kit for actuator mod. 75
RI4493	Kit indicatore di posizione per attuatore mod. 85-100 - Position indicator kit for actuator mod. 85-100
RI4494	Kit indicatore di posizione per attuatore mod. 115-125 - Position indicator kit for actuator mod. 115-125
RI4495	Kit indicatore di posizione per attuatore mod. 140 - Position indicator kit for actuator mod. 140
RI4496	Kit indicatore di posizione per attuatore mod. 160 - Position indicator kit for actuator mod. 160
RI4497	Kit indicatore di posizione per attuatore mod. 180 - Position indicator kit for actuator mod. 180
RI4498	Kit indicatore di posizione per attuatore mod. 200-330 - Position indicator kit for actuator mod. 200-330

## INDICATORE DI POSIZIONE POSITION INDICATORS



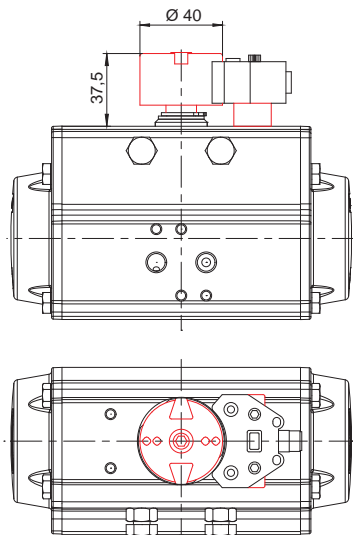
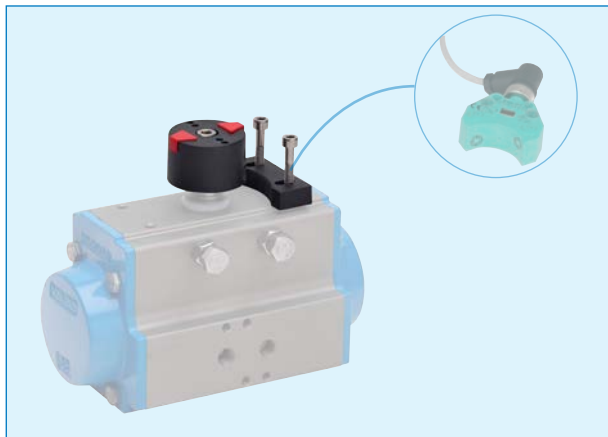
MOD. ATTUATORE - ACTUATOR MOD.*	ØA	H
32÷75	43	30
85÷100	43	40
115÷270	68	54
330	68	74

CODICE CODE	VERSIONI STANDARD - STANDARD VERSIONS
RI4550	Kit indicatore di posizione per attuatore mod. 32-75 - Position indicator kit for actuator mod. 32-75
RI4551	Kit indicatore di posizione per attuatore mod. 85-100 - Position indicator kit for actuator mod. 85-100
RI4553	Kit indicatore di posizione per attuatore mod. 115-330 Position indicator kit for actuator mod. 115-330

\* Valido solo per serie 82 - Valid only for series 82

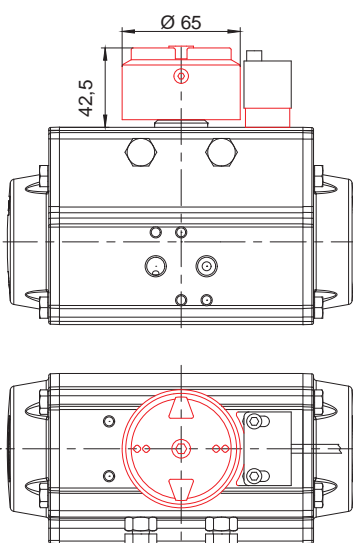
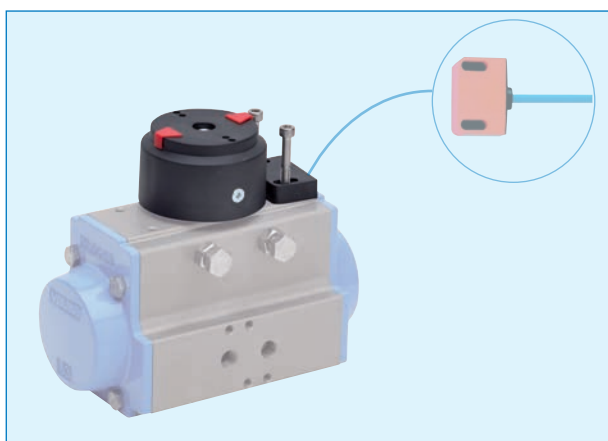
**KIT DI MONTAGGIO PER FINECORSA INDUTTIVI PEPPERL+FUCHS**  
**MOUNTING KIT FOR PEPPERL+FUCHS INDUCTIVE LIMIT SWITCHES**

**PEPPERL+FUCHS SERIE F25**  
**PEPPERL+FUCHS MODEL F25**



CODICE CODE	MOD. ATTUATORE ACTUATOR MOD.
RI3371	52÷100

**KIT DI MONTAGGIO PER FINECORSA INDUTTIVI IFM**  
**MOUNTING KIT FOR INDUCTIVE IFM LIMIT SWITCHES**



CODICE CODE	MOD. ATTUATORE ACTUATOR MOD.
RI3372	52÷100

**KIT DI MONTAGGIO BOX FINE CORSA (custodia in alluminio) SU VALVOLE MANUALI SERIE 72 TIPO WAFER  
MOUNTING KIT FOR LIMIT SWITCHES (aluminium housing) FOR MANUAL WAFER BALL VALVES SERIES 72**



CODICE - CODE	
RI4511	Kit per valvola DN 15-20 Kit for valve DN 15-20
RI4514	Kit per valvola DN 25-32 Kit for valve DN 25-32
RI4515	Kit per valvola DN 40-50 Kit for valve DN 40-50
RI4516	Kit per valvola DN 65-80 Kit for valve DN 65-80
RI4517	Kit per valvola DN 100-125 Kit for valve DN 100-125
RI4518	Kit per valvola DN 150 Kit for valve DN 150

**KIT DI MONTAGGIO BOX FINE CORSA (custodia in alluminio) SU VALVOLE A FARFALLA MANUALI SERIE 600104  
/105/117/119/204/205/230/231  
MOUNTING KIT FOR LIMIT SWITCHES (aluminium housing) FOR MANUAL BUTTERFLY SERIES 600104/105/117/11  
9/204/205/230/231**



CODICE - CODE	
RI4334	Kit per valvole da DN 50 a DN 150 Kit for valves from DN 50 to DN 150
RI4335	Kit per valvole da DN 200 a DN 250 Kit for valves from DN 200 to DN 250
RI4336	Kit per valvola DN 300 Kit for valve DN 300

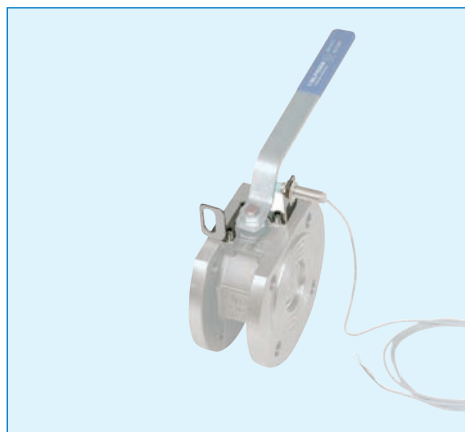
**KIT PER MONTAGGIO DI N°1 FINE CORSA Elettromeccanico O PNEUMATICO SU VALVOLE MANUALI SERIE 72  
MOUNTING KIT FOR N° 1 ELECTROMECHANICAL OR PNEUMATIC LIMIT SWITCH FOR MANUAL VALVES SERIES 72**



CODICE - CODE	
RI4329	Kit per n° 1 f/c valvola DN 15-20 serie 72 Kit for n° 1 l/w valve DN 15-20 serie 72
RI4531	Kit per n° 1 f/c valvola DN 25-32 serie 72 Kit for n° 1 l/w valve DN 25-32 Series 72
RI4532	Kit per n° 1 f/c valvola DN 40-50 serie 72 Kit for n° 1 l/w valve DN 40-50 serie 72
RI4533	Kit per n° 1 f/c valvola DN 65-80 serie 72 Kit for n° 1 l/w valve DN 65-80 serie 72
RI4534	Kit per n° 1 f/c valvola DN 100-125 serie 72 Kit for n° 1 l/w valve DN 100-125 serie 72

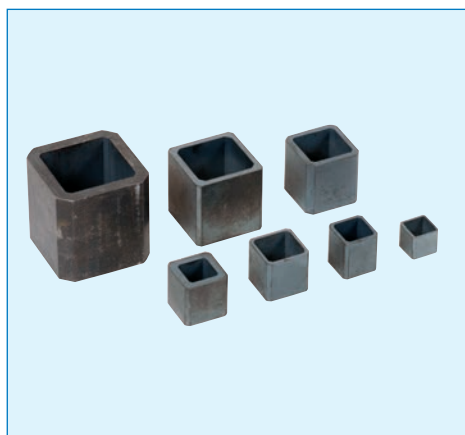


**KIT PER MONTAGGIO DI N°2 PROXIMITY (Ø12 MM) SU VALVOLE MANUALI SERIE 72**  
**MOUNTING KIT FOR N° 2 PROXIMITY SWITCH (Ø 12 MM) FOR MANUAL VALVES SERIES 72**

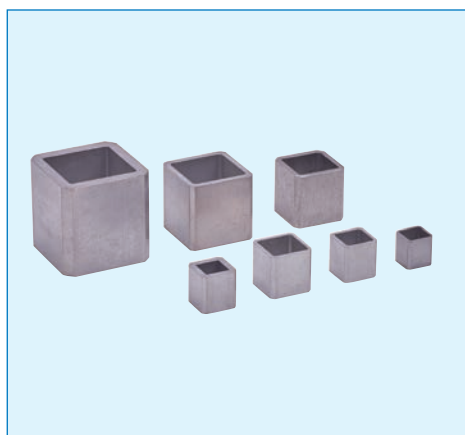


CODICE - CODE	
RI4545	Kit per n° 2 f/c valvola DN 40-50 serie 72 Kit for n° 2 p.switches valve DN 40-50 serie 72
RI4543	Kit per n° 2 f/c valvola DN 65-80 serie 72 Kit for n° 2 p.switches valve DN 65-80 serie 72
RI4544	Kit per n° 2 f/c valvola DN 100 serie 72 Kit for n° 2 p.switches valve DN 100 serie 72

**RIDUZIONI QUADRE**  
**SQUARE ADAPTER**

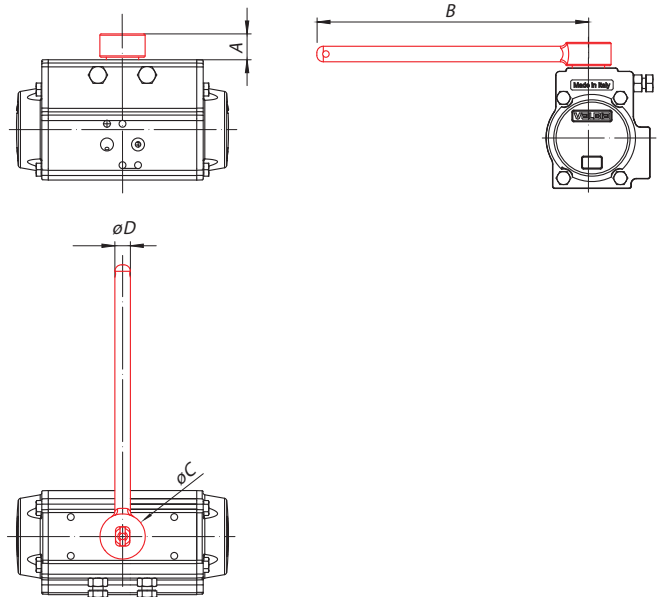


MATERIALE: ACCIAIO - MATERIAL: STEEL	
CODICE - CODE	DIMENSIONI (IN MM) - DIMENSIONS (IN MM)
04400110901	Quadra 11 x 9 - Square 11 x 9
04400141101	Quadra 14 x 11 - Square 14 x 11
04400171101	Quadra 17 x 11 - Square 17 x 11
04400171401	Quadra 17 x 14 - Square 17 x 14
04400221701	Quadra 22 x 17 - Square 22x17
04400272201	Quadra 27 x 22 - Square 27x22
04400362701	Quadra 36 x 27 - Square 36x27



MATERIALE: AISI 316 - MATERIAL: AISI 316	
CODICE - CODE	DIMENSIONI (IN MM) - DIMENSIONS (IN MM)
04400110902	Quadra 11 x 9 - Square 11 x 9
04400140901	Quadra 14 x 9 - Square 14 x 9
04400141102	Quadra 14 x 11 - Square 14 x 11
04400171402	Quadra 17 x 14 - Square 17 x 14
04400221702	Quadra 22 x 17 - Square 22x17
04400272202	Quadra 27 x 22 - Square 27x22
04400362702	Quadra 36 x 27 - Square 36x27

**KIT LEVA PER INTERVENTO MANUALE DI EMERGENZA PER ATTUATORI DOPPIO EFFETTO**  
**HANDLE KIT FOR EMERGENCY MANUAL INTERVENTION FOR DOUBLE ACTING ACTUATORS**



MOD. ATTUATORE - ACTUATOR MOD.	A	B	ØC	ØD
32	18	210	30	12
52	20	210	30	12
63	20	210	35	12
75	20	290	40	12
85	20	290	45	12
100	20	290	45	12
115	30	380	60	14
125	30	380	60	14

CODICE CODE	VERSIONI STANDARD - STANDARD VERSIONS
RI4476	Kit per mod. 32-52 - Kit for mod. 32-52
RI4477	Kit per mod. 63 - Kit for mod. 63
RI4478	Kit per mod. 75 - Kit for mod. 75
RI4479	Kit per mod. 85-100 - Kit for mod. 85-100
RI4480	Kit per mod. 115-125 - Kit for mod. 115-125