




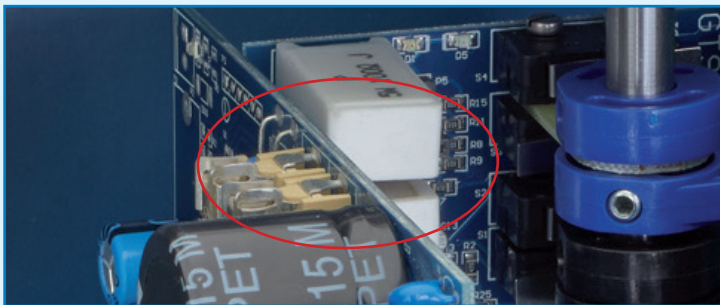


 VOLANTINO MANOVRA MANUALE
 MANUAL HANDWHEEL



 SCHEDA DI CONTROLLO
 CONTROL BOARD

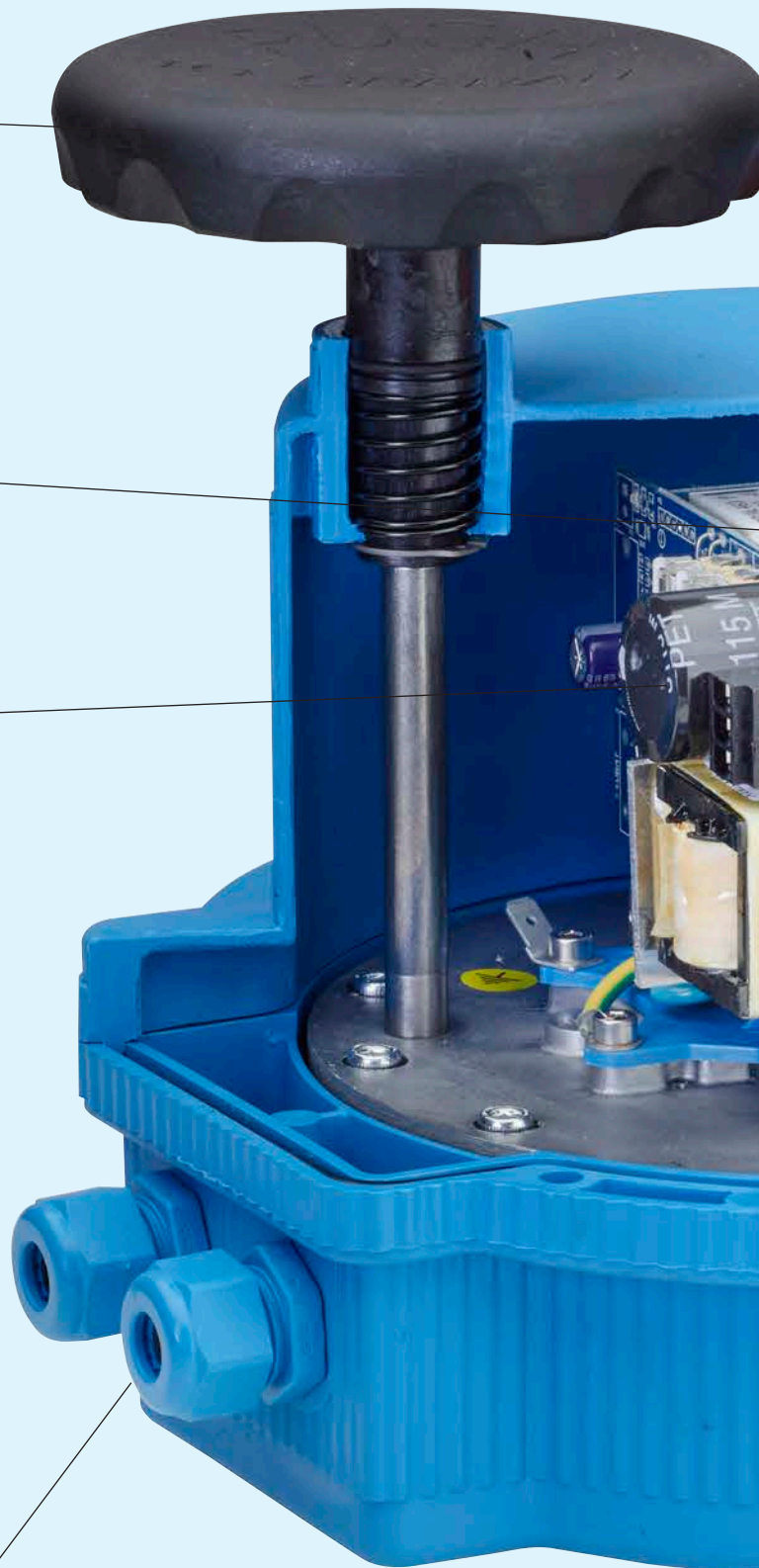
 SCHEDA DI ALIMENTAZIONE
 POWER SUPPLY BOARD

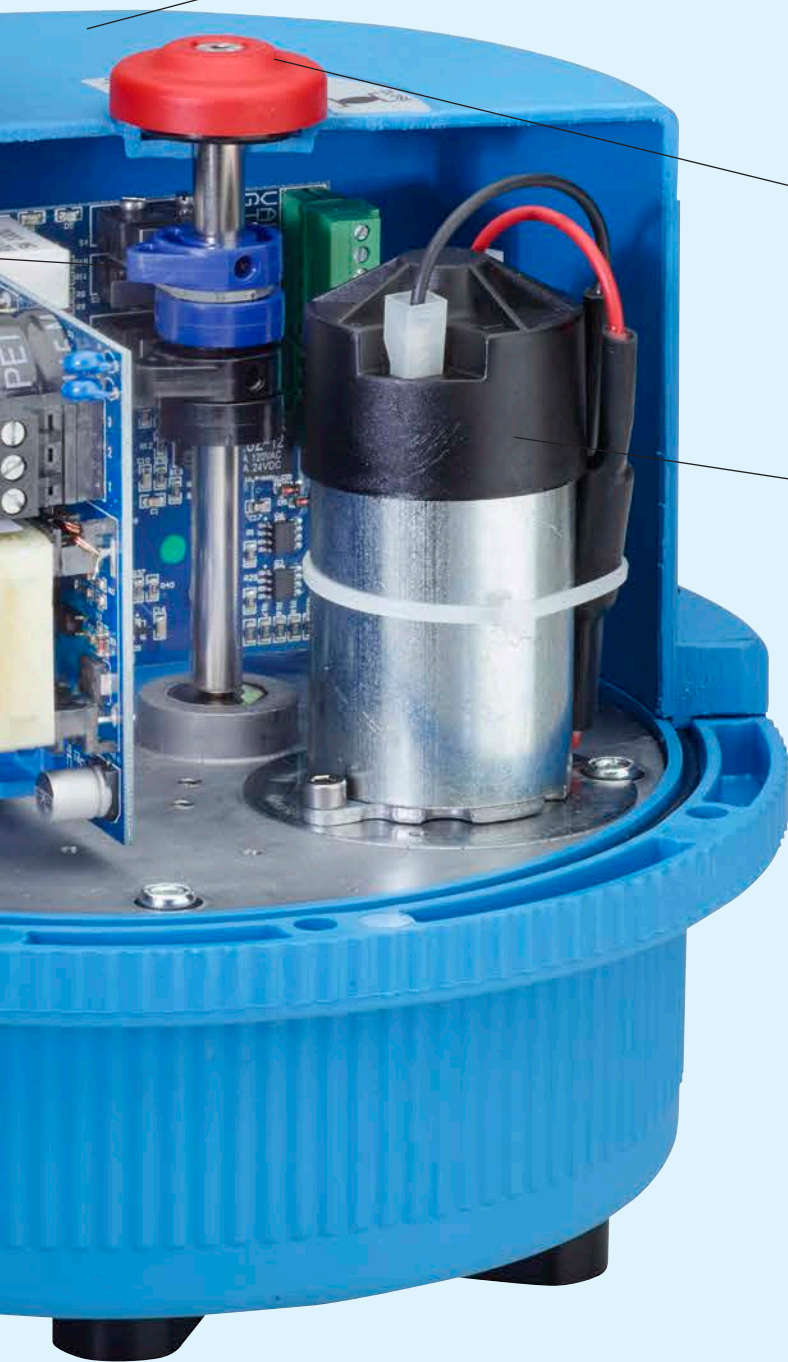




 **RESISTENZA ANTICONDENSA:**
• Gestita dalla scheda di controllo per garantire una corretta temperatura interna.

 **HEATING RESISTOR:**
• Managed by control board to guarantee the right internal temperature.



 CONNESSIONI ELETTRICHE PG 11
 PG 11 ELECTRIC CONNECTIONS







 CUSTODIA IN TECNOPOLIMERO AUTOESTINGUENTE (VO)
 SELF-EXTINGUISH TECHNO-POLYMER

 INDICATORE DI POSIZIONE
 POSITION INDICATOR

 MOTORE DC
 DC MOTOR



 **CAMME DI POSIZIONE:**
 • Camme nere: regolazione delle posizioni di finecorsa di apertura e chiusura.
 • Camme blu: regolazione delle posizioni apertura e chiusura dei contatti ausiliari di finecorsa.

 **POSITION CAMS:**
 • Black cams: limit switches open and closed adjustment.
 • Blue cams: auxiliary limit switches open and closed adjustment.

SPECIFICHE GENERALI

Gli attuatori elettrici VALBIA sono ideati per l'automazione di valvole a sfera e a farfalla per il settore industriale e civile. L'impiego di componenti elettronici di ultima generazione, associati ad una meccanica frutto di una attenta ricerca e progettazione, garantisce al prodotto elevate prestazioni e affidabilità nel tempo.

La gamma è realizzata con le seguenti caratteristiche:

- La custodia dell'attuatore è in tecnopolimero autoestinguente (V0).
- Il cinematismo è composto da ruote dentate in acciaio ed in tecnopolimero, è sostenuto da alberi in acciaio temperato e montati su boccole autolubrificanti ed è inserito in una struttura rigida in alluminio pressofuso (escluso il mod. VB015).
- La parte di collegamento degli attuatori alle valvole, è composta da una piastra in alluminio pressofuso e verniciato cataforesi, contenente una doppia foratura secondo la norma ISO 5211-DIN 3337.
- Il circuito elettronico regola automaticamente la velocità del motore al variare del carico meccanico, così da effettuare le manovre sempre nel medesimo tempo.
- Tutta la gamma degli attuatori è dotata di un sistema elettronico per il controllo della coppia (limitatore di coppia).
- Tutta la gamma degli attuatori è dotata di una resistenza di riscaldamento attivata ad attuatore alimentato.
- Tutta la gamma degli attuatori (escluso mod. VB015) è modulabile, programmabile in versione standard (4-20mA o 0-10V) o reverse (20-4mA o 10-0V).
- Gli attuatori elettrici (escluso mod. VB015) possono essere forniti con potenziometro rotativo (5KΩ 1W).
- Valbia fornisce attuatori elettrici (escluso alim.12V e mod. VB015) con batteria per manovra di sicurezza.

GENERAL SPECIFICATIONS

The VALBIA electric actuators are suitable for the automation of ball and butterfly valves for the industrial and construction sector. The usage of electronic components of last generation, together with precise mechanic, thanks to a careful research and development, enables high performance and long-term reliability of the product.

The range has been manufactured with following characteristics:

- The housing of the actuators provides a V0 self-extinguish class techno-polymer material.
- The kinematics is made by steel and techno-polymer gear wheels, sustained by hardened steel pinions, mounted on self-lubricating bushes and inserted in a strong structure of die-cast aluminium (excluding mod. VB015).
- The connection part of the actuators with the valves, is made by a die-casted and painted aluminium plate cataphoresis, with a dual drilling interface as per the ISO5211-DIN 3337 Standard.
- The electronic circuit adjusts automatically the motor speed depending on the mechanical load variations in order to drive the cycle always in the same time.
- The whole range of actuators is provided with an electronic safety system for the torque control (torque limiter).
- The whole range of actuators is standard provided of heater activated with the powered actuator.
- The whole range of actuators (except for mod. VB015) is modulable: and programmable in standard mode (4-20 mA or 0-10V) or reverse mode (20-4 mA or 10-0V)
- All electric actuators (except for mod. VB015) can be equipped with rotary potentiometer (5KΩ 1W).
- All electric actuators (except for mod. VB015 and for 12V power supply), can be equipped with battery backup for emergency control.

MODELLO - MODEL	VB015	VB030	VB060	VB110	VB190	VB270	VB350	
MASSIMA COPPIA DI LAVORO (Nm) MAX WORKING TORQUE (Nm)	15	30	60	110	190	270	350	
TENSIONE NOMINALE (V) NOMINAL TENSION (V)	BASSA TENSIONE - LOW VOLTAGE		12V AC/DC	12V AC/DC	12V AC/DC	12V AC/DC	12V AC/DC	12V AC/DC
			24V AC/DC	24V AC/DC	24V AC/DC	24V AC/DC	24V AC/DC	24V AC/DC
	MULTITENSIONE - MULTIVOLTAGE		100-240V AC	100-240V AC	100-240V AC	100-240V AC	100-240V AC	100-240V AC
TEMPO DI MANOVRA (sec) - WORKING TIME (sec)	10	8	9	27	27	50	50	
LIMITATORE DI COPPIA - TORQUE LIMITER	STD	STD	STD	STD	STD	STD	STD	
DUTY RATING	12VAC/24VAC	50%	12V AC/DC	50%	12V AC/DC	50%	12V AC/DC	50%
	12VDC/24VDC	75%	24V AC/DC	75%	24V AC/DC	75%	24V AC/DC	75%
	100-240V AC	75%	100-240V AC	75%	100-240V AC	75%	100-240V AC	75%
PROTEZIONE - PROTECTION	IP65	IP67	IP67	IP67	IP67	IP67	IP67	
ROTAZIONE - ROTATION	90°	90°	90°	90°	90°	90°	90°	
ROTAZIONE A RICHIESTA - UPON REQUEST ROTATION	180°	180° or 270°	180° or 270°	180° or 270°	180° or 270°	180° or 270°	180° or 270°	
COMANDO EMERGENZA MAN. - MANUAL OVERRIDE	STD	STD	STD	STD	STD	STD	STD	
INDICATORE DI POSIZIONE - POSITION INDICATOR	STD	STD	STD	STD	STD	STD	STD	
TEMPERATURA DI UTILIZZO - WORKING TEMPERATURE	-20°C + 55°C	-20°C + 55°C	-20°C + 55°C	-20°C + 55°C	-20°C + 55°C	-20°C + 55°C	-20°C + 55°C	
RESISTENZA ANTICONDENSA - HEATER	STD	STD	STD	STD	STD	STD	STD	
FINECORSO AGGIUNTIVI - ADDITIONAL FREE LIMIT SWITCHES	n°2 STD (type SPDT)	n°2 STD (type SPDT)	n°2 STD (type SPDT)	n°2 STD (type SPDT)	n°2 STD (type SPDT)	n°2 STD (type SPDT)	n°2 STD (type SPDT)	
FORATURA ISO 5211 - DRILLING ISO 5211	*F03 - F05	*F03 - F05	F05 - F07	F07 - F10	F07 - F10	F07 - F10	F07 - F10	
QUADRO (mm) - SQUARE (mm)	11	11	14	17	17	22	22	
QUADRO A RICHIESTA (mm) - SQUARE UPON REQUEST (mm)	9	9-14	11-17	14-22	14-22	17	17	
ALIMENT. MANOVRA DI SICUREZZA - SAFETY BLOCK	NON FORNIBILE NOT AVAILABLE	A RICHIESTA UPON REQUEST	A RICHIESTA UPON REQUEST	A RICHIESTA UPON REQUEST	A RICHIESTA UPON REQUEST	A RICHIESTA UPON REQUEST	A RICHIESTA UPON REQUEST	
	NON DISPONIBILE PER MOD. 12V - NOT AVAILABLE FOR MOD 12V							
POSIZIONATORE STD (4-20mA or 0-10 VDC) REVERSE (20-4mA or 10-0 VDC) POSITIONER STD (4-20mA or 0-10 VDC) REVERSE (20-4mA or 10-0 VDC)	NON FORNIBILE NOT AVAILABLE	A RICHIESTA UPON REQUEST	A RICHIESTA UPON REQUEST	A RICHIESTA UPON REQUEST	A RICHIESTA UPON REQUEST	A RICHIESTA UPON REQUEST	A RICHIESTA UPON REQUEST	
POTENZIOMETRO ROTATIVO (5K Ω 1W) ROTARY POTENTIOMETER (5K Ω 1W)	NON FORNIBILE NOT AVAILABLE	A RICHIESTA UPON REQUEST	A RICHIESTA UPON REQUEST	A RICHIESTA UPON REQUEST	A RICHIESTA UPON REQUEST	A RICHIESTA UPON REQUEST	A RICHIESTA UPON REQUEST	
CONNESSIONI ELETTRICHE - ELECTRICAL CONNECTIONS	PG11	PG11	PG11	PG11	PG11	PG11	PG11	
PESO (Kg) - WEIGHT (Kg)	1.40	2.30	3.30	4.90	4.90	6.00	6.00	

* A richiesta F04 o F07 - F04 or F07 upon request

**ATTUATORE ELETTRICO
ELECTRIC ACTUATOR**



Disponibile con approvazione UL, per informazioni contattare i nostri uffici commerciali - also available with UL approval.

VERSIONE STANDARD 0° - 90° (A RICHIESTA 0° - 180° / 0° 270°) - STANDARD VERSION 0° - 90° (ON REQUEST 0° - 180° / 0° - 270°)

MODELLO - MODEL	VB015	VB030	VB060	VB110	VB190	VB270	VB350
TENSIONE - VOLTAGE	100-240V AC						
CODICE - CODE	85H00001	85H00003	85H00006	85H00011	85H00019	85H00027	85H00035
TENSIONE - VOLTAGE	24V AC/DC						
CODICE - CODE	85L00001	85L00003	85L00006	85L00011	85L00019	85L00027	85L00035
TENSIONE - VOLTAGE	12V AC/DC						
CODICE - CODE	85L10001	85L10003	85L10006	85L10011	85L10019	85L10027	85L10035

VERSIONE CON MANOVRA DI SICUREZZA N.C. (BATTERIA) - VERSION WITH BATTERY BACKUP

MODELLO - MODEL	VB015	VB030	VB060	VB110	VB190	VB270	VB350
TENSIONE - VOLTAGE	100-240V AC						
CODICE MANOVRA N.C. - CODE OPERATING N.C.	NON DISPONIBILE - NOT AVAILABLE	85H00203	85H00206	85H00211	85H00219	85H00227	85H00235
TENSIONE - VOLTAGE	24V AC/DC						
CODICE MANOVRA N.C. - CODE OPERATING N.C.	NON DISPONIBILE - NOT AVAILABLE	85L00203	85L00206	85L00211	85L00219	85L00227	85L00235

Per un servizio dell'attuatore elettrico alimentato da batterie diverso da N.C. (normalmente chiuso) rivolgersi all'ufficio commerciale.
For a different setting than (normally closed) of the operation of the electric actuator with battery pack, please contact sales department.

**VERSIONE CON POSIZIONATORE STD (4-20 mA o 0-10V) O REVERSE (20-4 mA o 10-0V)
VERSION WITH POSITIONER STD (4-20 mA or 0-10V) OR REVERSE (20-4 mA or 10-0V)**

MODELLO - MODEL	VB015	VB030	VB060	VB110	VB190	VB270	VB350
TENSIONE - VOLTAGE	100-240V AC						
CODICE - CODE	NON DISPONIBILE - NOT AVAILABLE	85H00603	85H00606	85H00611	85H00619	85H00627	85H00635
TENSIONE - VOLTAGE	24V AC/DC						
CODICE - CODE	NON DISPONIBILE - NOT AVAILABLE	85L00603	85L00606	85L00611	85L00619	85L00627	85L00635
TENSIONE - VOLTAGE	12V AC/DC						
CODICE - CODE	NON DISPONIBILE - NOT AVAILABLE	85L10603	85L10606	85L10611	85L10619	85L10627	85L10635

VERSIONE CON POTENZIOMETRO - VERSION WITH POTENTIOMETER

MODELLO - MODEL	VB015	VB030	VB060	VB110	VB190	VB270	VB350
TENSIONE - VOLTAGE	100-240V AC						
CODICE - CODE	NON DISPONIBILE - NOT AVAILABLE	85H02003	85H02006	85H02011	85H02019	85H02027	85H02035
TENSIONE - VOLTAGE	24V AC/DC						
CODICE - CODE	NON DISPONIBILE - NOT AVAILABLE	85L02003	85L02006	85L02011	85L02019	85L02027	85L02035
TENSIONE - VOLTAGE	12V AC/DC						
CODICE - CODE	NON DISPONIBILE - NOT AVAILABLE	85L12003	85L12006	85L12011	85L12019	85L12027	85L12035

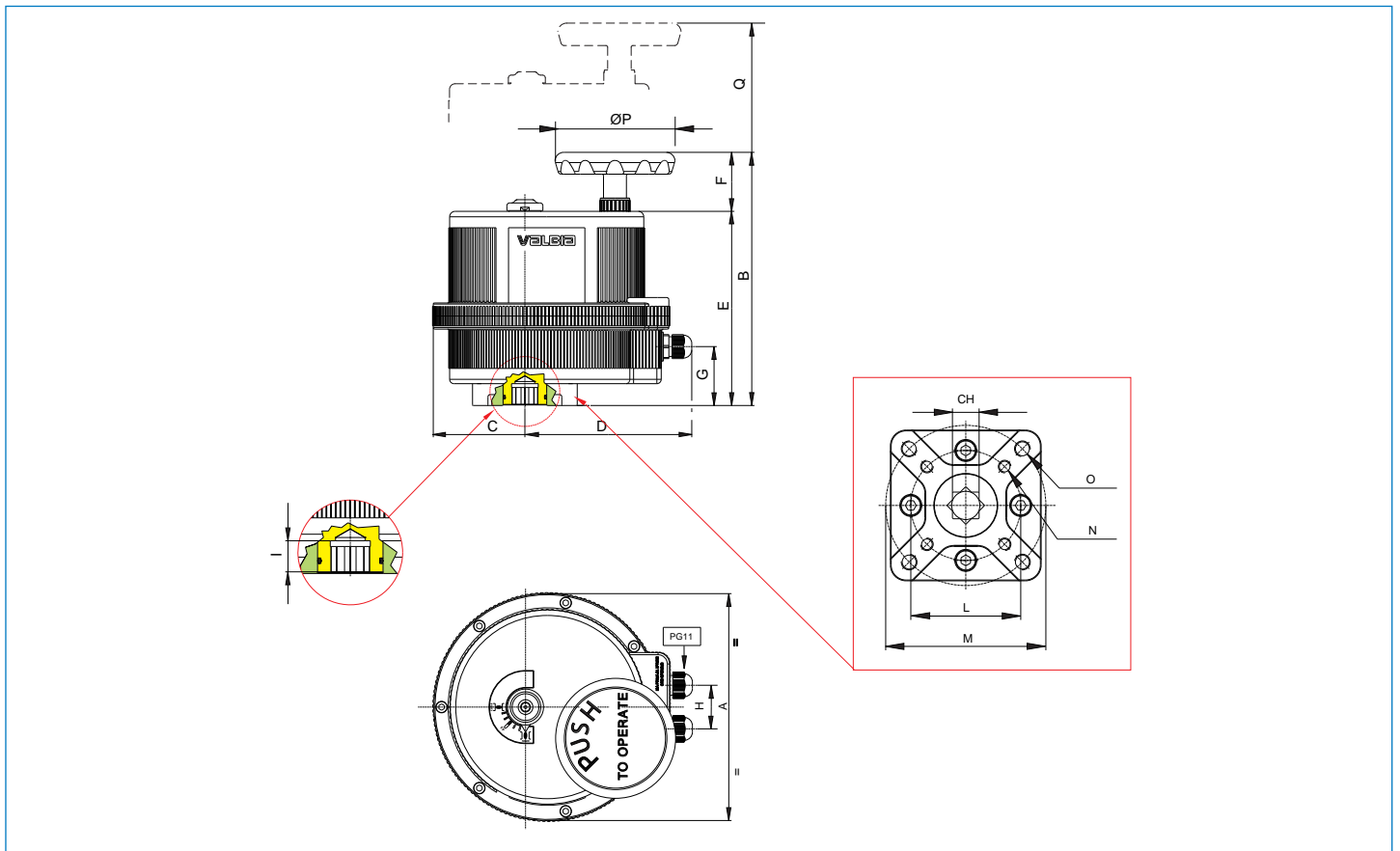
**VERSIONE CON MANOVRA DI SICUREZZA N.C. (BATTERIA) E POSIZIONATORE STD (4-20 mA o 0-10V) O REVERSE (20-4 mA o 10-0V)
VERSION WITH BATTERY BACKUP AND POSITIONER STD (4-20 mA or 0-10V) OR REVERSE (20-4 mA or 10-0V)**

MODELLO - MODEL	VB015	VB030	VB060	VB110	VB190	VB270	VB350
TENSIONE - VOLTAGE	100-240V AC						
CODICE MANOVRA N.C. - CODE OPERATING N.C.	NON DISPONIBILE - NOT AVAILABLE	85H0CA03	85H0CA06	85H0CA11	85H0CA19	85H0CA27	85H0CA35
TENSIONE - VOLTAGE	24V AC/DC						
CODICE MANOVRA N.C. - CODE OPERATING N.C.	NON DISPONIBILE - NOT AVAILABLE	85L0CA03	85L0CA06	85L0CA11	85L0CA19	85L0CA27	85L0CA35

Per un servizio dell'attuatore elettrico alimentato da batterie diverso da N.C. (normalmente chiuso) rivolgersi all'ufficio commerciale.
For a different setting than (normally closed) of the operation of the electric actuator with battery pack, please contact sales department.

DATI DI CONSUMO ATTUATORE ELETTRICO - ELECTRIC ACTUATOR CONSUME DATA

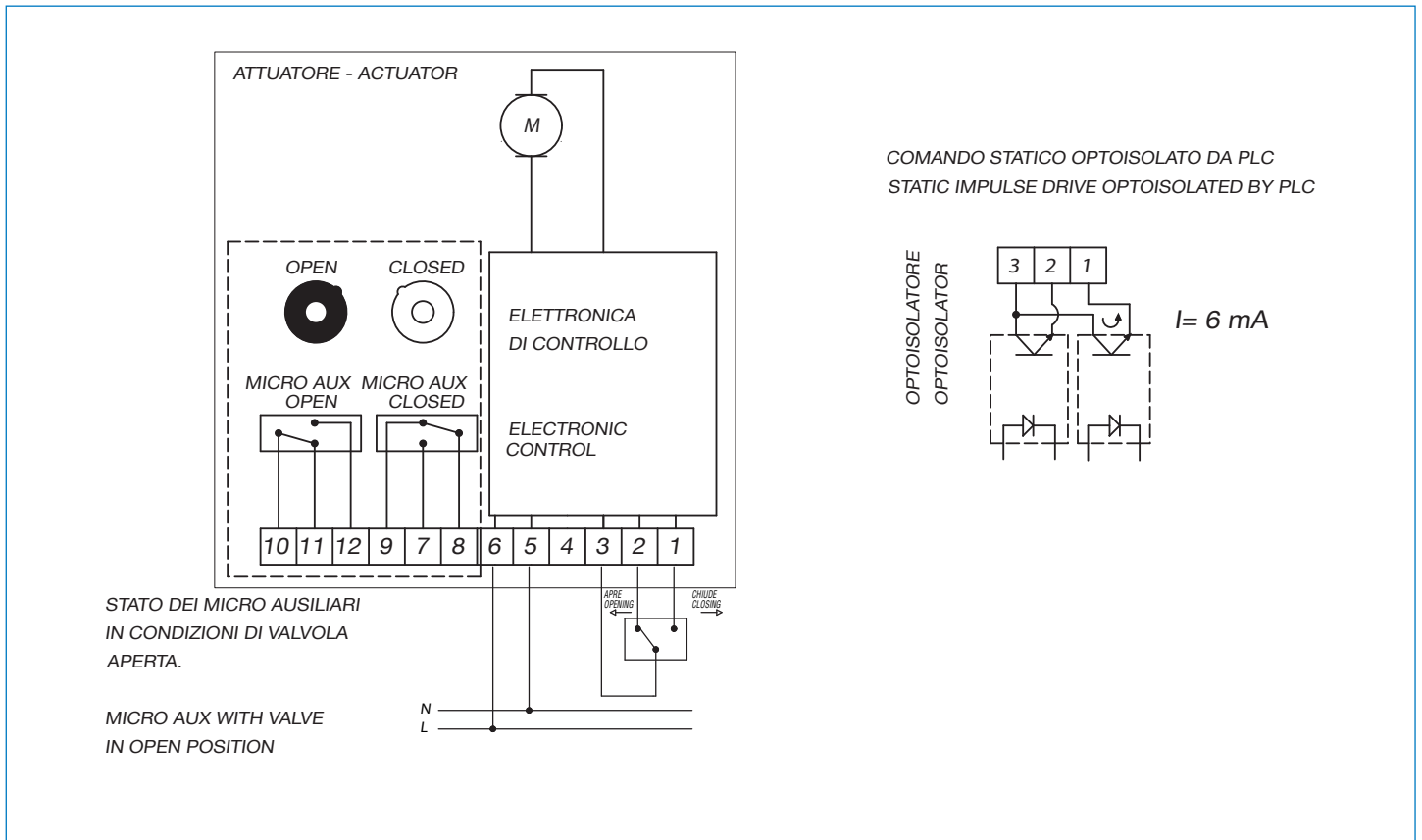
MODELLO - MODEL		VB015	VB030	VB060	VB110	VB190	VB270	VB350							
VERSIONE H VERSION H	TENSIONE NOMINALE NOMINAL VOLTAGE	100-240V AC													
	CORRENTE ASSORBITA ABSORBED CURRENT	0,3-0,19 A		0,4-0,2 A		0,6-0,3 A		0,4-0,2 A		0,6-0,3 A		0,6-0,3 A		0,75-0,4 A	
	POTENZA ASSORBITA ABSORBED POWER	30-46 VA		40-48 VA		60-72 VA		40-48 VA		60-72 VA		60-72 VA		75-96 VA	
VERSIONE L VERSION L	TENSIONE NOMINALE NOMINAL VOLTAGE	12V AC/DC	24V AC/DC	12V AC/DC	24V AC/DC	12V AC/DC	24V AC/DC	12V AC/DC	24V AC/DC	12V AC/DC	24V AC/DC	12V AC/DC	24V AC/DC	12V AC/DC	24V AC/DC
	CORRENTE ASSORBITA ABSORBED CURRENT	1,2 A	0,6 A	2,2-1,8 A	1-0,7 A	3,8-2,85 A	1,8-1,2 A	2,2-1,8 A	1-0,7 A	3,8-2,85 A	1,8-1,2 A	3,8-2,85 A	1,8-1,2 A	4,75-3,65 A	1,95-1,65 A
	POTENZA ASSORBITA ABSORBED POWER	15 VA		26,5-22 VA	24-17 VA	46-34 VA	43-29 VA	26,5-22 VA	24-17 VA	46-34 VA	43-29 VA	46-34 VA	43-29 VA	57-44 VA	47-40 VA
FREQUENZA FREQUENCY		50/60 HZ													



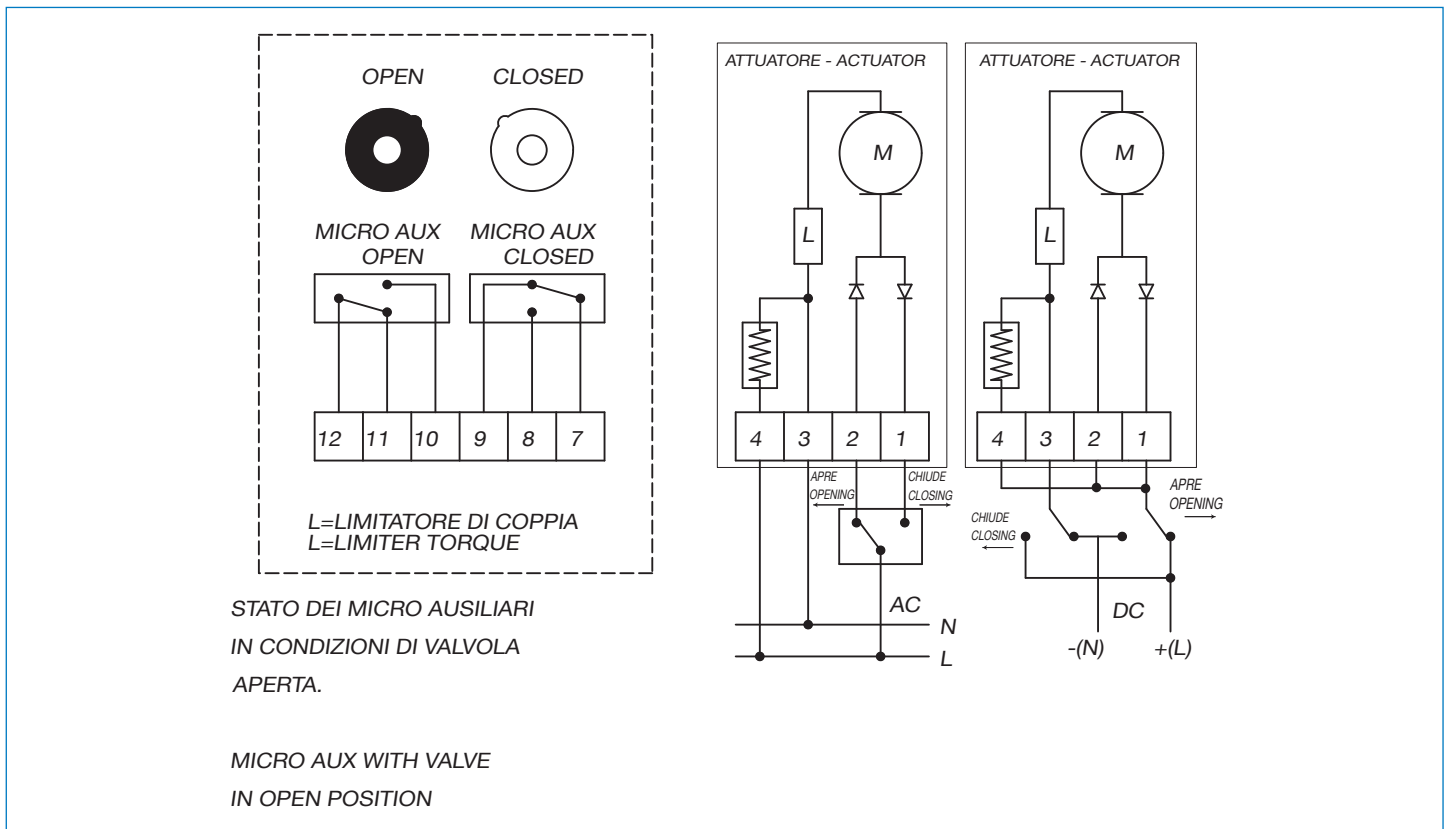
MOD.	FORATURA ISO 5211	CH	A	B	C	D	E	F	G	H	I	L	M	N	O	ØP	Q
VB015	F03-F05*	11	123	141,5	42,5	120,5	126	15,5	103	32	14	36	50	M5X12	M6X14	68	65
VB030	F03-F05*	11	157	188	60,5	129,5	146	42	33	36	12	36	50	M5X12	M6X14	65	100
VB060	F05-F07	14	185	215	67,5	146,5	173	42	51	36	16	50	70	M6X15	M8X17	65	110
VB110	F07-F10	17	211	232,1	84	153	178	54,1	54	40	19	70	102	M8X20	M10X20	110	115
VB190	F07-F10	17	211	232,1	84	153	178	54,1	54	40	19	70	102	M8x20	M10x20	110	115
VB270	F07-F10	22	222	233,5	77	170	182	51,5	54	40	24	70	102	M8x20	M10x20	110	115
VB350	F07-F10	22	222	233,5	77	170	182	51,5	54	40	24	70	102	M8x20	M10x20	110	115

* A richiesta F04 o F07 - Upon request F04 or F07

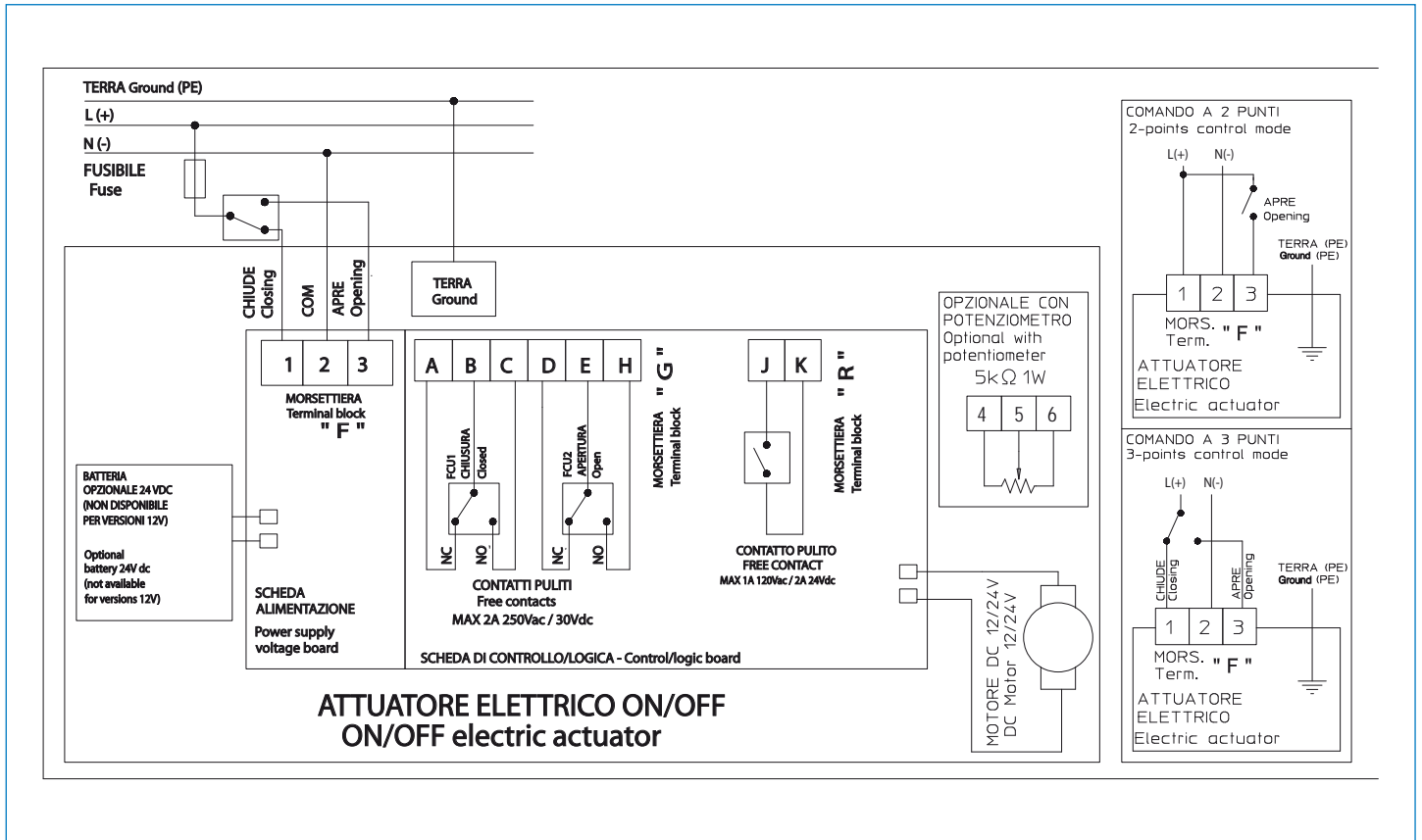
SCHEMA ELETTRICO VB015 100-240V 50/60Hz
ELECTRIC WIRING VB015 100-240V 50/60Hz



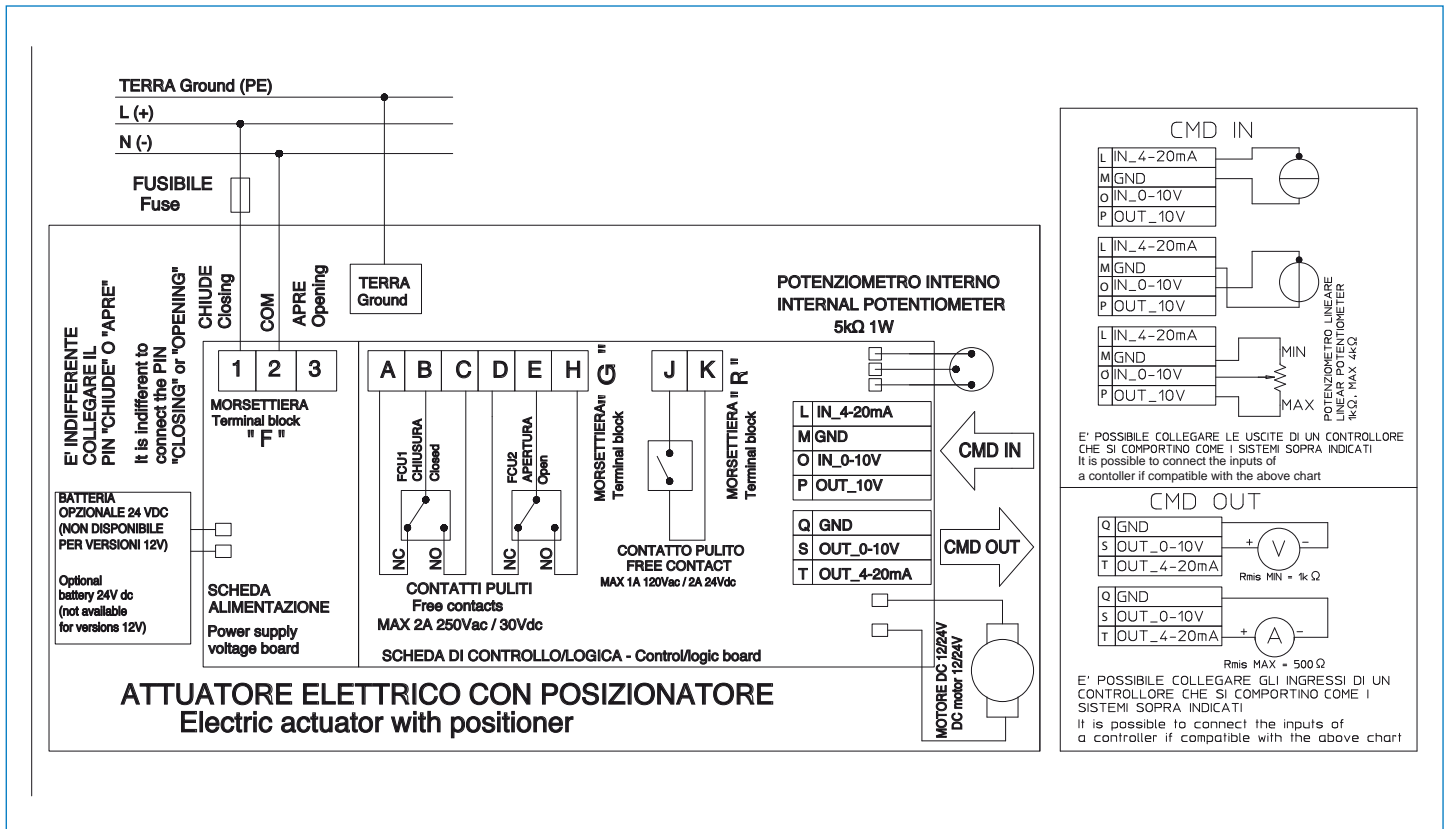
SCHEMA ELETTRICO VB015 12V-24V AC/DC 50/60 HZ
ELECTRIC WIRING VB015 12V-24V AC/DC 50/60 HZ




**SCHEMA ELETTRICO DAL VB030 AL VB350 12V AC/DC 50/60 Hz, 24V AC/DC 50/60 Hz, 100-240V AC 50/60 Hz
ELECTRIC WIRING FROM VB030 TO VB350 12V AC/DC 50/60 Hz, 24V AC/DC 50/60 Hz, 100-240V AC 50/60 Hz**




**SCHEMA ELETTRICO CON POSIZIONATORE DAL VB030 AL VB350 12V AC/DC 50/60 Hz, 24V AC/DC 50/60 Hz, 100-240V AC 50/60 Hz
ELECTRIC WIRING WITH POSITIONER FROM VB030 TO VB350 12V AC/DC 50/60 Hz, 24V AC/DC 50/60 Hz, 100-240V AC 50/60 Hz**



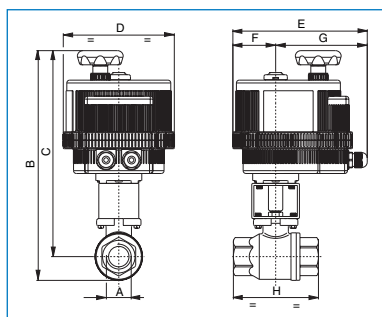
Art. 8E000***

 Valvola a sfera 2 vie [Valpres art. 700000], acciaio inox AISI 316, filettata F/F, con attuatore elettrico serie 85.

 2 way ball valve [Valpres art. 700000], stainless steel AISI 316, threaded F/F, with electric actuator series 85.



PN	140	140	140	105	105	64	64	64	25	25	25
DN - A	1/4"	3/8"	1/2"	3/4"	1"	1 1/4"	1 1/2"	2"	2 1/2"	3"	4"
B	198	198	204	251	306	315	370	385	429	450	503
C	183	183	186	228	279	283	330	337	368	378	415
D	123	123	123	123	157	157	185	185	211	211	211
E	164	164	164	164	191	191	215	215	237	237	237
F	43	43	43	43	61	61	68	68	84	84	84
G	121	121	121	121	130	130	147	147	153	153	153
H	55	55	66	79	93	100	110	131	159	185	222
ACT.	VB 015	VB 015	VB 015	VB 015	VB 030	VB 030	VB 060	VB 060	VB 110	VB 110	VB 190
RI	3782	3782	3782	3781	3030	3030	3031	3031	3003	3003	3004



CODICE TENSIONE PER ORDINAZIONE
VOLTAGE SUPPLY ORDER CODE

12V AC/DC

24V AC/DC


100-240V AC


+ 001

+ 002

+ 004

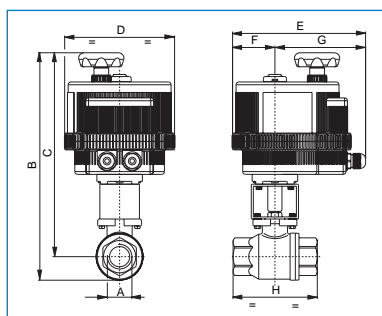
Art. 8E178***

 Valvola a sfera 2 vie [Valpres art. 705000], acciaio al carbonio ASTM A105-WCB, con sfera ed asta in acciaio AISI 304, filettata F/F a passaggio totale, con attuatore elettrico serie 85.

 2 way ball valve [Valpres art. 705000], carbon steel ASTM A105-WCB, with ball and stem in stainless steel AISI 304, threaded F/F, full bore with electric actuator series 85.



PN	64	64	64	64	64	64	64	64
DN - A	1/4"	3/8"	1/2"	3/4"	1"	1 1/4"	1 1/2"	2"
B	198	198	204	251	306	315	370	385
C	183	183	186	228	279	283	330	337
D	123	123	123	123	157	157	185	185
E	164	164	164	164	191	191	215	215
F	43	43	43	43	61	61	68	68
G	121	121	121	121	130	130	147	147
H	55	55	66	79	93	98	110	130
ACT.	VB 015	VB 015	VB 015	VB 015	VB 030	VB 030	VB 060	VB 060
RI	3782	3782	3782	3781	3030	3030	3031	3031



CODICE TENSIONE PER ORDINAZIONE
VOLTAGE SUPPLY ORDER CODE

12V AC/DC

24V AC/DC

100-240V AC

+ 001

+ 002

+ 004

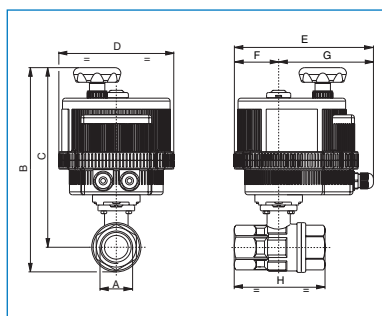
Art. 8E003***

 Valvola a sfera 2 vie [Valpres art. 703000], acciaio inox AISI 316, filettata F/F, asta antistatica, con attuatore elettrico, non idonea per solventi serie 85.

 2 way ball valve [Valpres art. 703000], stainless steel AISI 316, threaded F/F, antistatic device, with electric actuator, not suitable for use with solvents series 85.



PN	64	64	64	64	64	64
DN - A	1/2"	3/4"	1"	1"1/4	1"1/2	2"
B	192	198	213	223	290	309
C	175	177	187	190	251	261
D	123	123	123	123	157	157
E	164	164	164	164	191	191
F	43	43	43	43	61	61
G	121	121	121	121	130	130
H	67	78	90	100	112	135
ACT.	VB 015	VB 015	VB 015	VB 015	VB 030	VB 030
RI	4017	4017	4017	4017	4016	4016



CODICE TENSIONE PER ORDINAZIONE
VOLTAGE SUPPLY ORDER CODE

12V AC/DC

+ 001

24V AC/DC


+ 002

100-240V AC

+ 004

Art. 8E148***

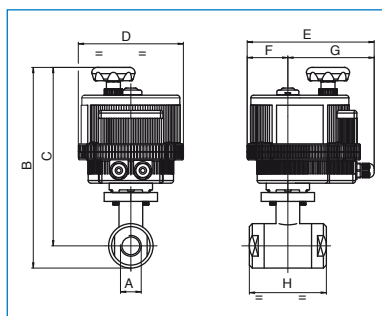
 Valvola a sfera 2 vie lucida, acciaio inox AISI 316, con guarnizioni in P.T.F.E vergine, filettata F/F con attuatore elettrico serie 85

 2 way stainless steel valve AISI 316, polished, seals in P.T.F.E, threaded F/F with electric actuator series 85.



PN	64	64	64	64	40	40	40	25	25	25	25
DN - A	1/4"	3/8"	1/2"	3/4"	1"	1"1/4	1"1/2	2"	2"1/2	3"	4"
B	196	196	201	208	266	275	328	344	383	404	434
C	181	181	183	187	240	245	291	299	327	338	352
D	123	123	123	123	157	157	185	185	211	211	211
E	164	164	164	164	191	191	215	215	237	237	237
F	43	43	43	43	61	61	68	68	84	84	84
G	121	121	121	121	130	130	147	147	153	153	153
H	52	52	62	72	82	92	104	116	128	150	178
ACT.	VB 015	VB 015	VB 015	VB 015	VB 030*	VB 030*	VB 060	VB 060	VB 110	VB 110	VB 110

* Versione speciale - special version



CODICE TENSIONE PER ORDINAZIONE
VOLTAGE SUPPLY ORDER CODE

12V AC/DC

+ 001

24V AC/DC

+ 002

100-240V AC

+ 004

VALBIA



Art. 8E002*** F/F - 8E030*** SW - 8E031*** BW

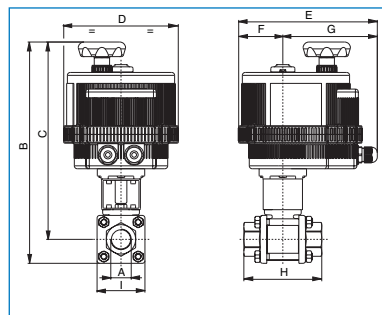
 Valvola a sfera 2 vie in 3 pezzi [Valpres art. 710000 F/F - 711000 SW - 712000 BW], acciaio inox AISI 316, con attuatore elettrico serie 85.

 2 way, three piece ball valve [Valpres art. 710000 F/F - 711000 SW - 712000 BW], stainless steel AISI 316, with electric actuator series 85.

• Solo per F/F - Only for F/F



PN	• 64	64	64	40	40	25	25	25	16	16	16
DN - A	1/4"	3/8"	1/2"	3/4"	1"	1"1/4	1"1/2	2"	2"1/2	3"	4"
B	205	205	211	252	309	317	368	382	434	459	510
C	188	188	192	229	280	283	330	337	367	379	415
D	123	123	123	123	157	157	185	185	211	211	211
E	164	164	164	164	191	191	215	215	237	237	237
F	43	43	43	43	61	61	68	68	84	84	84
G	121	121	121	121	130	130	147	147	153	153	153
H	57	57	65	76	92	106	116	136	153	180	217
I	33	33	38	47	58	67	76	90	134	161	190
ACT.	VB 015	VB 015	VB 015	VB 015	VB 030	VB 030	VB 060	VB 060	VB 110	VB 110	VB 190
RI	3021	3021	3790	3781	3030	3030	3031	3031	3003	3003	3004



CODICE TENSIONE PER ORDINAZIONE
VOLTAGE SUPPLY ORDER CODE

12V AC/DC

+ 001


24V AC/DC

+ 002

100-240V AC

+ 004

Art. 8E004*** F/F - 8E032*** SW - 8E033*** BW

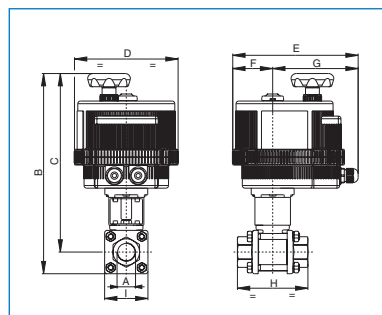
 Valvola a sfera 2 vie in 3 pezzi [Valpres art. 713000 F/F - 714000 SW - 715000 BW], acciaio al carbonio ASTM A105, con sfera e asta inox AISI 304, con attuatore elettrico serie 85.

 2 way, three piece ball valve [Valpres art.713000 F/F - 714000 SW - 715000 BW], carbon steel ASTM A105, with ball and stem in stainless steel AISI 304, with electric actuator series 85.

• Solo per F/F - Only for F/F



PN	• 64	64	64	40	40	25	25	25	16	16	16
DN - A	1/4"	3/8"	1/2"	3/4"	1"	1"1/4	1"1/2	2"	2"1/2	3"	4"
B	205	205	211	252	309	317	368	382	434	459	510
C	188	188	192	229	280	283	330	337	367	379	415
D	123	123	123	123	157	157	185	185	211	211	211
E	164	164	164	164	191	191	215	215	237	237	237
F	43	43	43	43	61	61	68	68	84	84	84
G	121	121	121	121	130	130	147	147	153	153	153
H	57	57	65	76	92	106	116	136	153	180	217
I	33	33	38	47	58	67	76	90	134	161	190
ACT.	VB 015	VB 015	VB 015	VB 015	VB 030	VB 030	VB 060	VB 060	VB 110	VB 110	VB 190
RI	3021	3021	3790	3781	3030	3030	3031	3031	3003	3003	3004



CODICE TENSIONE PER ORDINAZIONE
VOLTAGE SUPPLY ORDER CODE

12V AC/DC

+ 001

24V AC/DC

+ 002

100-240V AC

+ 004

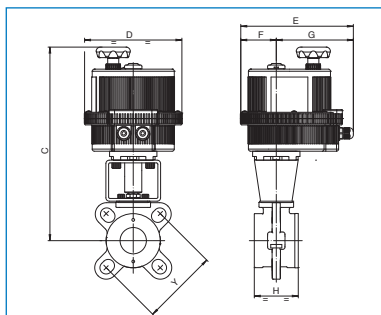
Art. 8E128***

 Valvola a sfera, flangiata tipo "WAFER" [Valpres art. 725000], acciaio inox CF8M ANSI 150, passaggio totale, con attuatore elettrico serie 85.

 "WAFER" type full bore ball valve [Valpres art. 725000], CF8M, ANSI 150, with electric actuator series 85.



DN	25	32	40	50	65	80	100
PN	40	40	40	40	20	20	20
C	287	290	332	341	381	390	403
D	157	157	185	185	211	211	211
E	191	191	215	215	237	237	237
F	61	61	68	68	84	84	84
G	130	130	147	147	153	153	153
H	46	54	64	82	103	122	152
Y	PN10-PN16 PN40 ANSI 150	PN10-PN16 PN40 ANSI 150	PN10-PN16 PN40 ANSI 150	PN10-PN16 PN40 ANSI 150	PN10-PN16 ANSI 150	PN10-PN16 ANSI 150	PN10-PN16 ANSI 150
ACT.	VB 030	VB 030	VB 060	VB 060	VB 110	VB 110	VB 190
RI	4230	4230	4231	4231	4233	4233	4233



CODICE TENSIONE PER ORDINAZIONE
VOLTAGE SUPPLY ORDER CODE

12V AC/DC

+ 001

24V AC/DC

+ 002

100-240V AC

+ 004

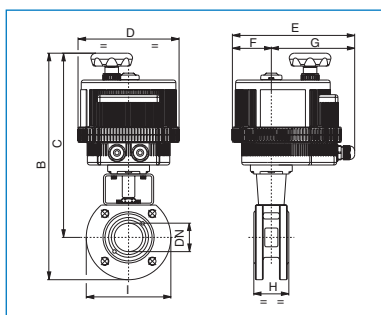
Art. 8E005***

 Valvola a sfera 2 vie, flangiata tipo "WAFER" [Valpres art. 721000], acciaio inox AISI 316 CF8M, con attuatore elettrico serie 85.

 2 way "WAFER" ball valve, flanged [Valpres art. 721000], stainless steel AISI 316 CF8M, with electric actuator series 85.



DN	15	20	25	32	40	50	65	80	100	125	150
PN	16	16	16	16	16	16	16	16	16	16	16
B	269	278	340	358	404	420	465	479	524	562	607
C	224	228	282	288	329	337	372	379	415	437	464
D	123	123	157	157	185	185	211	211	211	211	222
E	164	164	191	191	215	215	237	237	237	237	247
F	43	43	61	61	68	68	84	84	84	84	77
G	121	121	130	130	147	147	153	153	153	153	170
H	35	40	46	54	64	82	103	122	152	196	232
I	90	100	115	140	150	165	185	200	220	250	285
ACT.	VB 015	VB 015	VB 030	VB 030	VB 060	VB 060	VB 110	VB 110	VB 190	VB 190	VB 350
RI	3780	3013	3001	3008	3002	3002	3003	3003	3004	3004	3006



CODICE TENSIONE PER ORDINAZIONE
VOLTAGE SUPPLY ORDER CODE

12V AC/DC

+ 001

24V AC/DC

+ 002

100-240V AC

+ 004

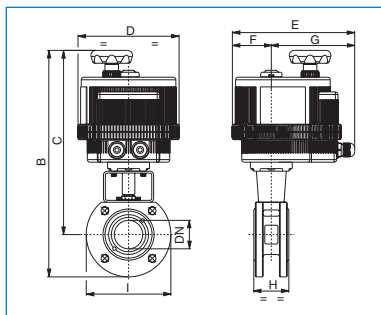
Art. 8E006***

 Valvola a sfera 2 vie, flangiata tipo "WAFER" [Valpres art. 720000], acciaio inox AISI 304 CF8, con attuatore elettrico serie 85.

 2 way "WAFER" ball valve, flanged [Valpres art. 720000], stainless steel AISI 304 CF8, with electric actuator series 85.



DN	15	20	25	32	40	50	65	80	100	125	150
PN	16	16	16	16	16	16	16	16	16	16	16
B	269	278	340	358	404	420	465	479	524	562	607
C	224	228	282	288	329	337	372	379	415	437	464
D	123	123	157	157	185	185	211	211	211	211	222
E	164	164	191	191	215	215	237	237	237	237	247
F	43	43	61	61	68	68	84	84	84	84	77
G	121	121	130	130	147	147	153	153	153	153	170
H	35	40	46	54	64	82	103	122	152	196	232
I	90	100	115	140	150	165	185	200	220	250	285
ACT.	VB 015	VB 015	VB 030	VB 030	VB 060	VB 060	VB 110	VB 110	VB 190	VB 190	VB 350
RI	3780	3013	3001	3008	3002	3002	3003	3003	3004	3004	3006



CODICE TENSIONE PER ORDINAZIONE
VOLTAGE SUPPLY ORDER CODE

12V AC/DC

24V AC/DC


100-240V AC

+ 001

+ 002

+ 004

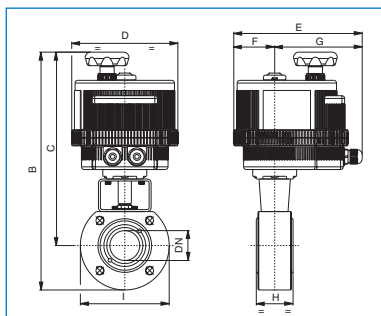
Art. 8E007***

 Valvola a sfera 2 vie, flangiata tipo "WAFER" [Valpres art. 722000], acciaio al carbonio ASTM A105 con sfera e asta inox AISI 304, con attuatore elettrico serie 85.

 2 way "WAFER" ball valve, flanged [Valpres art. 722000], carbon steel ASTM A105, with ball and stem in stainless steel AISI 304, with electric actuator series 85.



DN	15	20	25	32	40	50	65	80	100	125	150
PN	16	16	16	16	16	16	16	16	16	16	16
B	269	278	335	351	399	412	456	474	525	562	614
C	224	228	280	286	329	337	369	379	415	437	464
D	123	123	157	157	185	185	211	211	211	211	222
E	164	164	191	191	215	215	237	237	237	237	247
F	43	43	61	61	68	68	84	84	84	84	77
G	121	121	130	130	147	147	153	153	153	153	170
H	35	40	46	54	64	82	103	122	152	196	232
I	90	100	110	130	140	150	175	190	220	250	300
ACT.	VB 015	VB 015	VB 030	VB 030	VB 060	VB 060	VB 110	VB 110	VB 190	VB 190	VB 350
RI	3780	3013	3001	3008	3002	3002	3003	3003	3004	3004	3006



CODICE TENSIONE PER ORDINAZIONE
VOLTAGE SUPPLY ORDER CODE

12V AC/DC

24V AC/DC


100-240V AC


+ 001

+ 002

+ 004

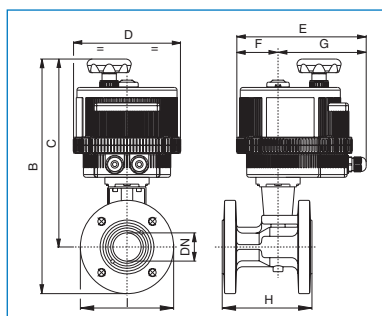
Art. 8E009***

 Valvola a sfera 2 vie flangiata, ghisa G250 [Valpres art. 730008 da DN25 a DN65 - art. 730000 da DN80 a DN100], con sfera in ottone cromato (scartamento secondo EN 558 BASIC SERIE14) con attuatore elettrico serie 85.

 2 way flanged ball valve, cast iron G250 [Valpres art. 730008 da DN25 a DN65 - art. 730000 da DN80 a DN100], with chrome plated ball (face to face according to EN 558 BASIC SERIE14), with electric actuator series 85.



DN	25	32	40	50	65	80	100	125	150
PN	16	16	16	16	16	16	16	16	16
B	335	354	404	419	460	478	527	Art. 8E010***	Art. 8E010***
C	278	284	329	336	367	378	417		
D	157	157	185	185	211	211	211		
E	191	191	215	215	237	237	237		
F	61	61	68	68	84	84	84		
G	130	130	147	147	153	153	153		
H	125	130	140	150	170	180	190		
I	115	140	150	165	185	200	220		
ACT.	VB 030	VB 030	VB 060	VB 060	VB 110	VB 110	VB 190		
RI	3001	3001	3002	3002	3003	3003	3004		



CODICE TENSIONE PER ORDINAZIONE
VOLTAGE SUPPLY ORDER CODE

12V AC/DC

+ 001


24V AC/DC


+ 002

100-240V AC

+ 004

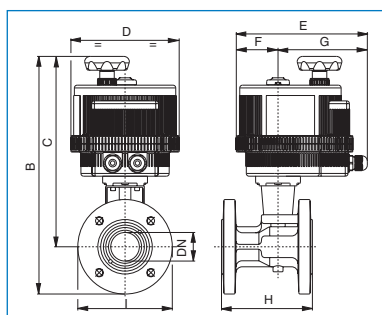
Art. 8E010***

 Valvola a sfera 2 vie flangiata, ghisa G250 [Valpres art. 730007 da DN40 a DN65 - art. 730003 da DN80 a DN150], con sfera e asta inox AISI 304 (scartamento secondo EN 558 BASIC SERIE14) con attuatore elettrico serie 85.

 2 way flanged ball valve, cast iron G250 [Valpres art. 730007 da DN40 a DN65 - art. 730003 da DN80 a DN150], with ball and stem in stainless steel AISI 304 (face to face according to EN 558 BASIC SERIE14), with electric actuator series 85.



DN	40	50	65	80	100	125	150
PN	16	16	16	16	16	16	16
B	404	419	460	478	527	564	607
C	329	336	367	378	417	440	464
D	185	185	211	211	211	211	222
E	215	215	237	237	237	237	247
F	68	68	84	84	84	84	77
G	147	147	153	153	153	153	170
H	140	150	170	180	190	200	210
I	150	165	185	200	220	250	285
ACT.	VB 060	VB 060	VB 110	VB 110	VB 190	VB 190	VB 350
RI	3002	3002	3003	3003	3004	3004	3006



CODICE TENSIONE PER ORDINAZIONE
VOLTAGE SUPPLY ORDER CODE

12V AC/DC

+ 001


24V AC/DC


+ 002

100-240V AC

+ 004

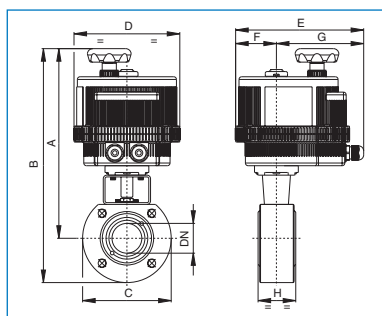
Art. 8E057***

 Valvola a sfera 2 vie flangiata tipo "WAFER" [Valpres art. 720212] ANSI 300 in acciaio inox AISI 316-CF8M, con attuatore elettrico serie 85.

 2 way "WAFER" ball valve, flanged [Valpres art. 720212], ANSI 300, stainless steel AISI 316-CF8M, with electric actuator series 85.



DN	15	20	25	32	40	50	65	80	100
PN	50	50	50	50	50	50	50	50	50
A	274	280	286	286	333	346	398	406	428
B	321	340	346	351	408	429	493	511	555
C	95	120	120	130	150	165	190	210	254
D	157	157	157	157	185	185	211	211	222
E	191	191	191	191	215	215	237	237	247
F	61	61	61	61	68	68	84	84	77
G	130	130	130	130	147	147	153	153	170
H	35	40	46	54	64	82	103	122	152
ACT.	VB 030	VB 030	VB 030	VB 030	VB 060	VB 060	VB 110	VB 190	VB 270
RI	3805	4041	4042	4043	4245	4044	3810	3810	3811



CODICE TENSIONE PER ORDINAZIONE
VOLTAGE SUPPLY ORDER CODE

12V AC/DC

24V AC/DC


100-240V AC

+ 001

+ 002

+ 004

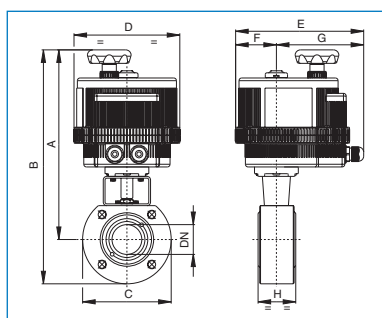
Art. 8E058***

 Valvola a sfera 2 vie flangiata tipo "WAFER" [Valpres art. 720232], ANSI 300 in acciaio al carbonio ASTM A105, con sfera e asta in acciaio INOX AISI 304, con attuatore elettrico serie 85.

 2 way "WAFER" ball valve, flanged [Valpres art. 720232], ANSI 300, carbon steel ASTM A105, with stainless steel AISI 304 ball and stem, with electric actuator series 85.



DN	15	20	25	32	40	50	65	80	100
PN	50	50	50	50	50	50	50	50	50
A	274	280	286	286	333	346	398	406	428
B	321	340	346	351	408	429	493	511	555
C	95	120	120	130	150	165	190	210	254
D	157	157	157	157	185	185	211	211	222
E	191	191	191	191	215	215	237	237	247
F	61	61	61	61	68	68	84	84	77
G	130	130	130	130	147	147	153	153	170
H	35	40	46	54	64	82	103	122	152
ACT.	VB 030	VB 030	VB 030	VB 030	VB 060	VB 060	VB 110	VB 190	VB 270
RI	3805	4041	4042	4043	4245	4044	3810	3810	3811



CODICE TENSIONE PER ORDINAZIONE
VOLTAGE SUPPLY ORDER CODE

12V AC/DC

24V AC/DC

100-240V AC

+ 001

+ 002

+ 004

Art. 8E011***

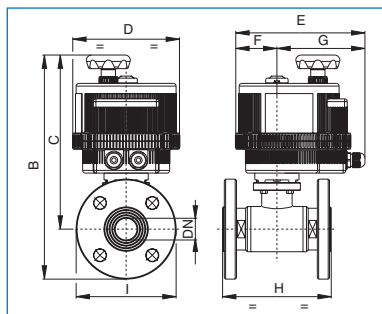
 Valvola a sfera 2 vie flangiata, ricavata da massello, lucida, acciaio INOX AISI 316, passaggio totale, con attuatore elettrico serie 85.

 2 way flanged polished ball valve from ingot, stainless steel AISI 316, full bore, with electric actuator series 85.



DN	10	15	20	25	32	40	50	65	80	100
PN	40	40	40	40	40	40	40	40	40	40
B	226	231	240	298	365	366	382	420	438	462
C	181	183	187	240	295	291	299	327	338	352
D	123	123	123	157	157	185	185	211	211	211
E	164	164	164	191	191	215	215	237	237	237
F	43	43	43	61	61	68	68	84	84	84
G	121	121	121	130	130	147	147	153	153	153
H	110	115	120	125	130	140	150	170	180	190
I	90	95	105	115	140	150	165	185	200	220
ACT.	VB 015	VB 015	VB 015	VB 030 *	VB 030 *	VB 060	VB 060	VB 110	VB 110	VB 110

* VERSIONE SPECIALE - SPECIAL VERSION



*** CODICE TENSIONE PER ORDINAZIONE VOLTAGE SUPPLY ORDER CODE		
12V AC/DC + 001	24V AC/DC + 002	100-240V AC + 004

Art. 8E012***

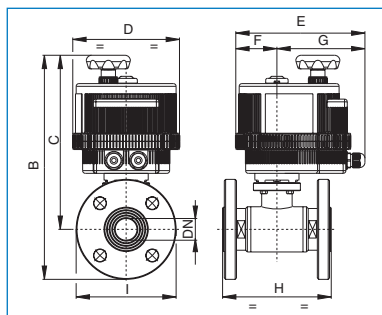
 Valvola a sfera 2 vie flangiata, ricavata da massello, lucida, acciaio INOX AISI 304, passaggio totale, con attuatore elettrico serie 85.

 2 way flanged polished ball valve from ingot, stainless steel AISI 304, full bore, with electric actuator series 85.




DN	10	15	20	25	32	40	50	65	80	100
PN	40	40	40	40	40	40	40	16	16	16
B	226	231	240	298	365	366	382	420	438	462
C	181	183	187	240	295	291	299	327	338	352
D	123	123	123	157	157	185	185	211	211	211
E	164	164	164	191	191	215	215	237	237	237
F	43	43	43	61	61	68	68	84	84	84
G	121	121	121	130	130	147	147	153	153	153
H	110	115	120	125	130	140	150	170	180	190
I	90	95	105	115	140	150	165	185	200	220
ACT.	VB 015	VB 015	VB 015	VB 030 *	VB 030 *	VB 060	VB 060	VB 110	VB 110	VB 110

* VERSIONE SPECIALE - SPECIAL VERSION



*** CODICE TENSIONE PER ORDINAZIONE VOLTAGE SUPPLY ORDER CODE		
12V AC/DC + 001	24V AC/DC + 002	100-240V AC + 004

Art. 8E124***

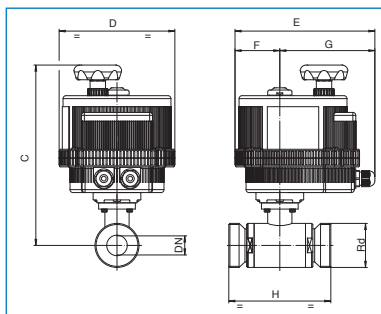
 Valvola a sfera 2 vie, ricavata da massello, guarnizioni in P.T.F.E vergine, lucida, acciaio INOX AISI 316, DIN 11851 F/F, con attuatore elettrico serie 85.

 2 way ball valve, from ingot, P.T.F.E. seals, AISI 316, DIN 11851 F/F connections, polished, with electric actuator series 85.



DN	10	15	20	25	32	40	50	65	80	100
PN	64	64	64	40	40	40	25	25	25	25
C	181	183	187	240	245	291	299	327	338	352
D	123	123	123	157	157	185	185	211	211	211
E	164	164	164	191	191	215	215	237	237	237
F	43	43	43	61	61	68	68	84	84	84
G	121	121	121	130	130	147	147	153	153	153
H	88	92	102	106	112	126	136	154	184	190
Rd	28x1/8"	34x1/8"	44x1/6"	52x1/6"	58x1/6"	65x1/6"	78x1/6"	95x1/6"	110x1/4"	130x1/4"
ACT.	VB 015	VB 015	VB 015	VB 030 *	VB 030 *	VB 060	VB 060	VB 110	VB 110	VB 110

* VERSIONE SPECIALE - SPECIAL VERSION



CODICE TENSIONE PER ORDINAZIONE
VOLTAGE SUPPLY ORDER CODE

12V AC/DC

24V AC/DC


100-240V AC

+ 001

+ 002

+ 004

Art. 8E125***

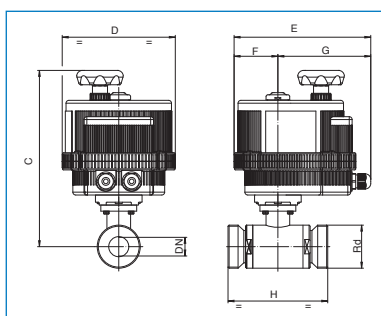
 Valvola a sfera 2 vie, ricavata da massello, guarnizioni in P.T.F.E vergine, lucida, acciaio INOX AISI 304, DIN 11851 F/F, con attuatore elettrico serie 85.

 2 way ball valve, from ingot, P.T.F.E. seals, AISI 304, polished, DIN 11851 F/F connections full bore, with electric actuator series 85.



DN	10	15	20	25	32	40	50	65	80	100
PN	64	64	64	40	40	40	25	25	25	25
C	181	183	187	240	245	291	299	327	338	352
D	123	123	123	157	157	185	185	211	211	211
E	164	164	164	191	191	215	215	237	237	237
F	43	43	43	61	61	68	68	84	84	84
G	121	121	121	130	130	147	147	153	153	153
H	88	92	102	106	112	126	136	154	184	190
Rd	28x1/8"	34x1/8"	44x1/6"	52x1/6"	58x1/6"	65x1/6"	78x1/6"	95x1/6"	110x1/4"	130x1/4"
ACT.	VB 015	VB 015	VB 015	VB 030 *	VB 030 *	VB 060	VB 060	VB 110	VB 110	VB 110

* VERSIONE SPECIALE - SPECIAL VERSION



CODICE TENSIONE PER ORDINAZIONE
VOLTAGE SUPPLY ORDER CODE

12V AC/DC

24V AC/DC

100-240V AC


+ 001

+ 002

+ 004

Art. 8E143***

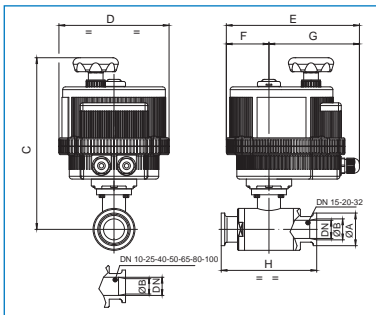
 Valvola a sfera ricavata da **massello**, 2 vie, lucida, acciaio inox AISI 316, attacchi CLAMP ISO 2852-DIN 32676, guarnizioni in P.T.F.E vergine, passaggio **TOTALE** e **RIDOTTO** con attuatore elettrico serie 85.

 2 way ball valve, from **ingot**, AISI 316, CLAMP connections ISO 2852-DIN 32676, P.T.F.E seals, polished, **FULL** bore or **REDUCED** bore, with electric actuator series 85.




DN	10	15	20	25	32	40	50	65	80	100
PN	64	64	64	40	40	40	25	25	25	25
CLAMP	1/2"	3/4"	1"	1"	1 1/2"	1 1/2"	2"	2 1/2"	3"	4"
ØA	25	25	51	51	51	51	64	78	91	119
ØB	9,7	16	22,2	22,2	34,8	34,8	47,5	60,2	72,6	97,6
C	181	183	187	240	245	291	299	327	338	352
D	123	123	123	157	157	185	185	211	211	211
E	164	164	164	191	191	215	215	237	237	237
F	43	43	43	61	61	68	68	84	84	84
G	121	121	121	130	130	147	147	153	153	153
H	88	92	102	106	112	126	136	154	184	190
ACT.	VB 015	VB 015	VB 015	VB 030*	VB 030*	VB 060	VB 060	VB 110	VB 110	VB 110

* VERSIONE SPECIALE - SPECIAL VERSION



*** CODICE TENSIONE PER ORDINAZIONE VOLTAGE SUPPLY ORDER CODE		
12V AC/DC + 001	24V AC/DC + 002	100-240V AC + 004

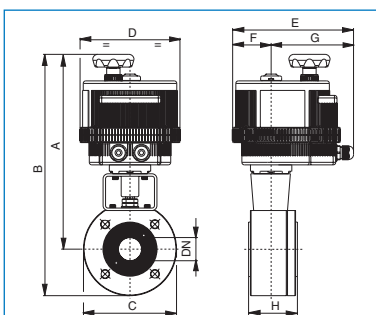
Art. 8E048***

 Valvola a sfera "WAFER SPLIT" [Valpres art. 763000], flangiata PN16 in acciaio inox AISI 316, passaggio totale, fire safe, dispositivo antistatico, con attuatore elettrico serie 85.

 "WAFER SPLIT" full bore flanged PN16 ball valve [Valpres art. 763000], stainless steel AISI 316, fire safe, antistatic device, with electric actuator series 85.




DN	15	20	25	32	40	50	65	80	100
PN	40	40	40	40	40	40	16	16	16
A	225	230	285	291	337	346	376	382	415
B	270	278	340	356	407	421	466	477	525
C	90	95	110	130	140	150	180	190	220
D	123	123	157	157	185	185	211	211	211
E	164	164	191	191	215	215	237	237	237
F	43	43	61	61	68	68	84	84	84
G	121	121	130	130	147	147	153	153	153
H	53	53	57	65	79	84	103	122	155
ACT.	VB 015	VB 015	VB 030	VB 030	VB 060	VB 060	VB 110	VB 110	VB 190
RI	3519	3519	3542	4271	3521	3521	3545	3546	3552



*** CODICE TENSIONE PER ORDINAZIONE VOLTAGE SUPPLY ORDER CODE		
12V AC/DC + 001	24V AC/DC + 002	100-240V AC + 004

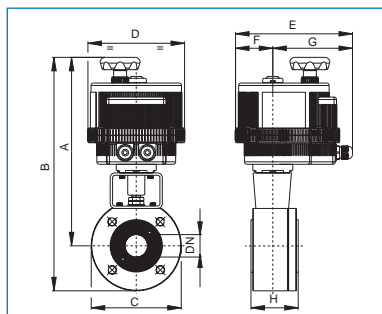
Art. 8E049***

 Valvola a sfera "WAFER SPLIT" [Valpres art. 764000], flangiata PN16 in acciaio al carbonio ASTM A105, passaggio totale, fire safe, dispositivo antistatico, con attuatore elettrico serie 85.

 "WAFER SPLIT" full bore flanged PN16 ball valve [Valpres art. 764000], carbon steel ASTM A105, fire safe, antistatic device, with electric actuator series 85.



DN	15	20	25	32	40	50	65	80	100
PN	40	40	40	40	40	40	16	16	16
A	225	230	285	291	337	346	376	382	415
B	270	278	340	356	407	421	466	477	525
C	90	95	110	130	140	150	180	190	220
D	123	123	157	157	185	185	211	211	211
E	164	164	191	191	215	215	237	237	237
F	43	43	61	61	68	68	84	84	84
G	121	121	130	130	147	147	153	153	153
H	53	53	57	65	79	84	103	122	155
ACT.	VB 015	VB 015	VB 030	VB 030	VB 060	VB 060	VB 110	VB 110	VB 190
RI	3519	3519	3542	4271	3521	3521	3545	3546	3552



CODICE TENSIONE PER ORDINAZIONE
VOLTAGE SUPPLY ORDER CODE

12V AC/DC

+ 001

24V AC/DC

+ 002

100-240V AC

+ 004

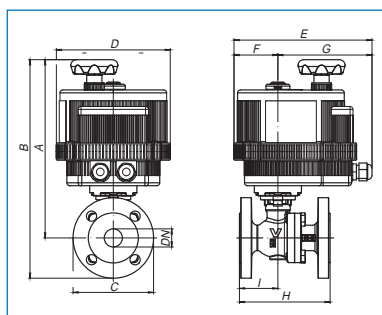
Art. 8E185***

 Valvola a sfera "SPLIT BODY" [Valpres art. 765000], flangiata PN16, in acciaio inox AISI 316-CF8M, connessione organo di comando secondo ISO 5211 passaggio totale, fire safe, antistatic device, scartamento secondo norma EN 558 basic series 27, con attuatore elettrico serie 85.

 Flanged PN16 stainless steel AISI 316-CF8M ball valve, full bore "SPLIT BODY" type [Valpres art. 765000] ISO 5211 pad direct, fire safe, antistatic device, EN558 basic series 27 face to face dimension, with electric actuator series 85.



DN	25	32	40	50	65	80	100
PN	40	40	40	40	16	16	16
A	246	286	295	305	343	352	367
B	304	356	370	387	436	452	477
C	115	140	150	165	185	200	220
D	157	185	185	185	211	211	211
E	191	215	215	215	237	237	237
F	61	68	68	68	84	84	84
G	130	147	147	147	153	153	153
H	125	130	140	150	170	180	190
I	53	55	52	58	63	76	80
ACT.	VB 30	VB 60	VB 60	VB 60	VB 110	VB 110	VB 190
RI	4579	4580	4581	4581	4584	4584	4586



CODICE TENSIONE PER ORDINAZIONE
VOLTAGE SUPPLY ORDER CODE

12V AC/DC

+ 001


24V AC/DC

+ 002

100-240V AC

+ 004

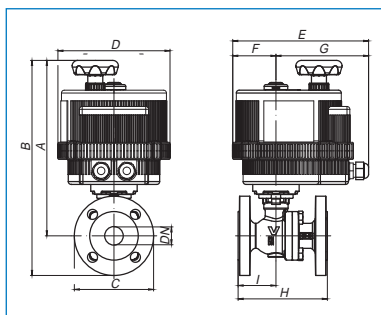
Art. 8E186***

 Valvola a sfera "SPLIT BODY" [Valpres art. 765001], flangiata PN16, in acciaio al carbonio WCB, connessione organo di comando secondo ISO 5211, passaggio totale, fire safe, antistatic device, scartamento secondo norma EN 558 basic series 27, con attuatore elettrico serie 85.

 Flanged PN16 carbon steel WCB ball valve, full bore "SPLIT BODY" type [Valpres art. 765001] ISO 5211 pad direct, fire safe, antistatic device, EN558 basic series 27 face to face dimension, with electric actuator series 85.



DN	25	32	40	50	65	80	100
PN	40	40	40	40	16	16	16
A	246	286	295	305	343	352	367
B	304	356	370	387	436	452	477
C	115	140	150	165	185	200	220
D	157	185	185	185	211	211	211
E	191	215	215	215	237	237	237
F	61	68	68	68	84	84	84
G	130	147	147	147	153	153	153
H	125	130	140	150	170	180	190
I	53	55	52	58	63	76	80
ACT.	VB 30	VB 60	VB 60	VB 60	VB 110	VB 110	VB 190
RI	4579	4580	4581	4581	4584	4584	4586



CODICE TENSIONE PER ORDINAZIONE
VOLTAGE SUPPLY ORDER CODE

12V AC/DC

+ 001

24V AC/DC


+ 002

100-240V AC

+ 004

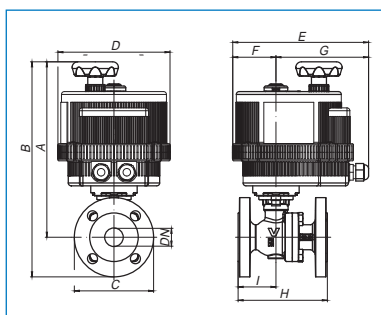
Art. 8E187***

 Valvola a sfera "SPLIT BODY" [Valpres art. 766000], flangiata ANSI150, in acciaio inox AISI 316-CF8M, connessione organo di comando secondo ISO 5211, passaggio totale, fire safe, antistatic device, scartamento secondo norma ANSI B 16.10, con attuatore elettrico serie 85.

 Flanged ANSI 150 stainless steel AISI 316-CF8M ball valve, full bore "SPLIT BODY" type [Valpres art. 766000] ISO 5211 pad direct, fire safe, antistatic device, ANSI B 16.10 face to face dimension, with electric actuator series 85.



DN	25	40	50	80	100
PN	20	20	20	20	20
A	246	295	305	352	367
B	301	360	380	447	482
C	110	130	150	190	230
D	157	185	185	211	211
E	191	215	215	237	237
F	61	68	68	84	84
G	130	147	147	153	153
H	127	165	178	203	229
I	54	76	85	93	100
ACT.	VB 30	VB 60	VB 60	VB 110	VB 190
RI	4579	4581	4581	4584	4586



CODICE TENSIONE PER ORDINAZIONE
VOLTAGE SUPPLY ORDER CODE

12V AC/DC

+ 001

24V AC/DC

+ 002

100-240V AC

+ 004

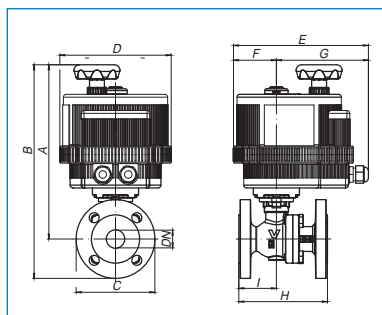
Art. 8E188***

 Valvola a sfera "SPLIT BODY" [Valpres art. 766001], flangiata ANSI150, in acciaio al carbonio WCB, connessione organo di comando secondo ISO 5211, passaggio totale, fire safe, antistatic device, scartamento secondo norma ANSI B 16.10, con attuatore elettrico serie 85.

 Flanged ANSI 150 carbon steel WCB ball valve, full bore "SPLIT BODY" type [Valpres art. 766001] ISO 5211 pad direct, fire safe, antistatic device, ANSI B 16.10 face to face dimension, with electric actuator series 85.



DN	25	40	50	80	100
PN	20	20	20	20	20
A	246	295	305	352	367
B	301	360	380	447	482
C	110	130	150	190	230
D	157	185	185	211	211
E	191	215	215	237	237
F	61	68	68	84	84
G	130	147	147	153	153
H	127	165	178	203	229
I	54	76	86	93	100
ACT.	VB 30	VB 60	VB 60	VB 110	VB 190
RI	4579	4581	4581	4584	4586



CODICE TENSIONE PER ORDINAZIONE
VOLTAGE SUPPLY ORDER CODE

12V AC/DC

+ 001


24V AC/DC


+ 002

100-240V AC

+ 004

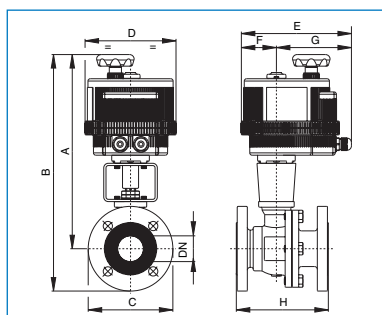
Art. 8E053***

 Valvola a sfera "SPLIT BODY" [Valpres art. 760000], flangiata PN16, in acciaio inox AISI 316-CF8M, passaggio totale, scartamento secondo norma EN 558 BASIC SERIES 27, fire safe, dispositivo antistatico, con attuatore elettrico serie 85.

 "SPLIT BODY" full bore flanged ball valve [Valpres art. 760000], PN16, stainless steel AISI 316-CF8M, face to face EN 558 BASIC SERIES 27, fire safe, antistatic device, with electric actuator series 85.



DN	15	20	25	32	40	50	65	80	100	125	150
PN	40	40	40	40	40	40	16	16	16	16	16
A	225	229	294	324	351	359	386	420	435	458	491
B	272	282	351	394	426	441	478	520	544	583	634
C	95	105	115	140	150	165	185	200	220	250	285
D	123	123	157	185	185	185	211	211	211	222	222
E	164	164	191	215	215	215	237	237	237	247	247
F	43	43	61	68	68	68	84	84	84	77	77
G	121	121	130	147	147	147	153	153	153	170	170
H	115	120	125	130	140	150	170	180	190	325	350
ACT.	VB 015	VB 015	VB 030	VB 060	VB 060	VB 060	VB 110	VB 110	VB 190	VB 270	VB 350
RI	3519	3519	3520	3525	3521	4039	3522	3523	3552	3528	3553



CODICE TENSIONE PER ORDINAZIONE
VOLTAGE SUPPLY ORDER CODE

12V AC/DC

+ 001


24V AC/DC


+ 002

100-240V AC

+ 004

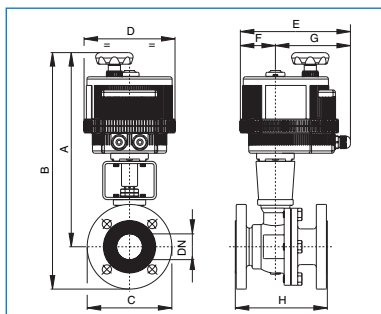
Art. 8E054***

 Valvola a sfera "SPLIT BODY" [Valpres art. 760001], flangiata PN16 in acciaio al carbonio WCB, passaggio totale, scartamento secondo norma EN 558 BASIC SERIES 27, fire safe, dispositivo antistatico, con attuatore elettrico serie 85.

 "SPLIT BODY" full bore flanged ball valve [Valpres art. 760001], PN16, carbon steel WCB, face to face EN 558 BASIC SERIES 27 fire safe, antistatic device, with electric actuator series 85.



DN	15	20	25	32	40	50	65	80	100	125	150
PN	40	40	40	40	40	40	16	16	16	16	16
A	225	229	294	324	351	359	386	420	435	458	491
B	272	282	351	394	426	441	478	520	544	583	634
C	95	105	115	140	150	165	185	200	220	250	285
D	123	123	157	185	185	185	211	211	211	222	222
E	164	164	191	215	215	215	237	237	237	247	247
F	43	43	61	68	68	68	84	84	84	77	77
G	121	121	130	147	147	147	153	153	153	170	170
H	115	120	125	130	140	150	170	180	190	325	350
ACT.	VB 015	VB 015	VB 030	VB 060	VB 060	VB 060	VB 110	VB 110	VB 190	VB 270	VB 350
RI	3519	3519	3520	3525	3521	4039	3522	3523	3552	3528	3553



CODICE TENSIONE PER ORDINAZIONE
VOLTAGE SUPPLY ORDER CODE

12V AC/DC

+ 001


24V AC/DC

+ 002

100-240V AC

+ 004

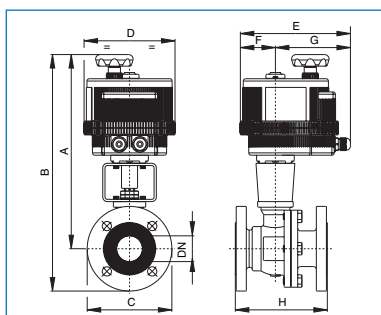
Art. 8E055***

 Valvola a sfera "SPLIT BODY" [Valpres art. 760005], flangiata ANSI 150 in acciaio inox AISI 316-CF8M, passaggio totale, scartamento secondo ANSI B16.10, fire safe, dispositivo antistatico, con attuatore elettrico serie 85.

 "SPLIT BODY" full bore flanged ball valve [Valpres art. 760005], ANSI 150, stainless steel AISI 316-CF8M, face to face ANSI B16.10, fire safe, antistatic device, with electric actuator series 85.



DN	15	20	25	40	50	80	100	150
PN	20	20	20	20	20	20	20	20
A	225	229	294	351	359	421	435	491
B	270	279	349	416	434	516	550	634
C	90	100	110	130	150	190	230	280
D	123	123	157	185	185	211	211	222
E	164	164	191	215	215	237	237	247
F	43	43	61	68	68	84	84	77
G	121	121	130	147	147	153	153	170
H	108	117	127	165	178	203	229	394
ACT.	VB 015	VB 015	VB 030	VB 060	VB 060	VB 110	VB 190	VB 350
RI	3519	3519	3520	3521	4039	3523	3552	3553



CODICE TENSIONE PER ORDINAZIONE
VOLTAGE SUPPLY ORDER CODE

12V AC/DC

+ 001


24V AC/DC


+ 002

100-240V AC

+ 004

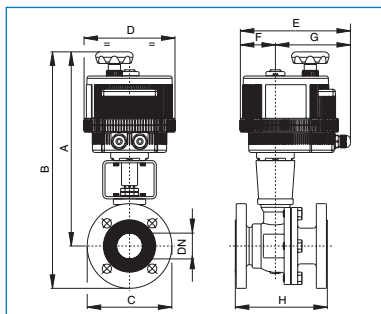
Art. 8E056***

 Valvola a sfera "SPLIT BODY" [Valpres art. 762000], flangiata ANSI 150 in acciaio al carbonio WCB, passaggio totale, scartamento secondo ANSI B16.10, fire safe, dispositivo antistatico, con attuatore elettrico serie 85.

 "SPLIT BODY" full bore flanged ball valve [Valpres art. 762000], ANSI 150, carbon steel WCB, face to face ANSI B16.10 fire safe, antistatic device, with electric actuator series 85.



DN	15	20	25	40	50	80	100	150
PN	20	20	20	20	20	20	20	20
A	225	229	294	351	359	421	435	491
B	270	279	349	416	434	516	550	634
C	90	100	110	130	150	190	230	280
D	123	123	157	185	185	211	211	222
E	164	164	191	215	215	237	237	247
F	43	43	61	68	68	84	84	77
G	121	121	130	147	147	153	153	170
H	108	117	127	165	178	203	229	394
ACT.	VB 015	VB 015	VB 030	VB 060	VB 060	VB 110	VB 190	VB 350
RI	3519	3519	3520	3521	4039	3523	3552	3553



CODICE TENSIONE PER ORDINAZIONE
VOLTAGE SUPPLY ORDER CODE

12V AC/DC

24V AC/DC


100-240V AC

+ 001

+ 002

+ 004

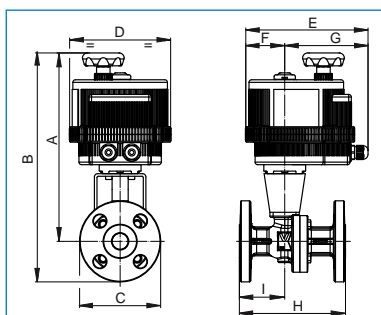
Art. 8E111***

 Valvola a sfera flangiata ANSI300, in acciaio inox AISI 316-CF8M [Valpres art. 761030], passaggio totale, scartamento secondo ANSI B16.10, fire safe, dispositivo antistatico, con attuatore elettrico serie 85.

 Flanged ANSI 300, AISI 316-CF8M stainless steel ball valve, [Valpres art. 761030], full port, ANSI B16.10, fire safe, antistatic device, with electric actuator series 85.



DN	15	20	25	40	50	80	100
PN	50	50	50	50	50	50	50
A	271	276	293	351	359	421	436
B	319	334	356	429	441	526	563
C	95	118	125	155	165	210	255
D	157	157	157	185	185	211	211
E	191	191	191	215	215	237	247
F	61	61	61	68	68	84	77
G	130	130	130	147	147	153	170
H	140	152	165	190	216	283	305
I	62	61	71	79	86	81	89
ACT.	VB 030	VB 030	VB 030	VB 060	VB 060	VB 190	VB 270
RI	3519	3519	4116	3521	4039	3552	3565



CODICE TENSIONE PER ORDINAZIONE
VOLTAGE SUPPLY ORDER CODE

12V AC/DC

24V AC/DC

100-240V AC

+ 001

+ 002

+ 004

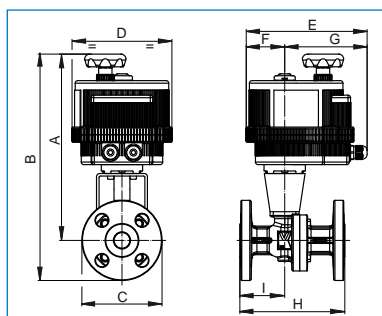
Art. 8E112***

 Valvola a sfera flangiata ANSI 300, in acciaio al carbonio WCB [Valpres art. 761031], passaggio totale, scartamento secondo ANSI B16.10, fire safe, dispositivo antistatico, con attuatore elettrico serie 85.

 Flanged ANSI 300, WCB carbon steel ball valve [Valpres art. 761031], full port, ANSI B16.10, fire safe, antistatic device, with electric actuator series 85.



DN	15	20	25	40	50	80	100
PN	50	50	50	50	50	50	50
A	271	276	293	351	359	421	436
B	319	334	356	429	441	526	563
C	95	118	125	155	165	210	255
D	157	157	157	185	185	211	211
E	191	191	191	215	215	237	247
F	61	61	61	68	68	84	77
G	130	130	130	147	147	153	170
H	140	152	165	190	216	283	305
I	62	61	71	79	86	81	89
ACT.	VB 030	VB 030	VB 030	VB 060	VB 060	VB 190	VB 270
RI	3519	3519	4116	3521	4039	3552	3565



CODICE TENSIONE PER ORDINAZIONE
VOLTAGE SUPPLY ORDER CODE

12V AC/DC

+ 001

24V AC/DC

+ 002

100-240V AC

+ 004

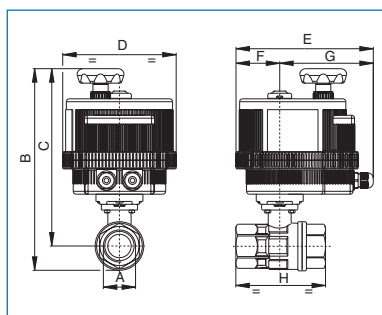
Art. 8E014***

 Valvola a sfera 2 vie in ottone cromato [RB art. 2500], filettata F/F, con attuatore elettrico serie 85, non idonea per solventi.

 2 way chromed brass ball valve [RB art. 2500], threaded F/F, with electric actuator series 85, not suitable for use with solvents.



PN	40	40	40	40	40	40	40	40	25	16	16
DN - A	1/4"	3/8"	1/2"	3/4"	1"	1 1/4"	1 1/2"	2"	2 1/2"	3"	4"
B	192	192	192	197	213	221	289	308	360	382	435
C	175	175	175	177	188	191	252	262	303	314	352
D	123	123	123	123	123	123	157	157	185	185	211
E	164	164	164	164	164	164	191	191	215	215	237
F	43	43	43	43	43	43	61	61	68	68	84
G	121	121	121	121	121	121	130	130	147	147	153
H	67	67	67	76	90	102	114	138	165	188	225
ACT.	VB 015	VB 015	VB 015	VB 015	VB 015	VB 015	VB 030	VB 030	VB 060	VB 060	VB 110
RI	4017	4017	4017	4017	4017	4017	4016	4016	4021	4021	4021



CODICE TENSIONE PER ORDINAZIONE
VOLTAGE SUPPLY ORDER CODE

12V AC/DC

+ 001

24V AC/DC

+ 002

100-240V AC

+ 004

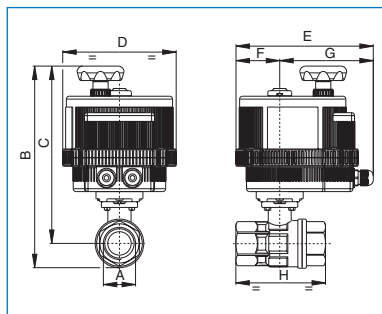
Art. 8E046***

 Valvola a sfera 2 vie in ottone cromato [RB art. 2530], asta e sfera in acciaio inox AISI 304, filettata F/F, con attuatore elettrico serie 85, utilizzo con solventi.

 2 way chromed brass ball valve [RB art. 2530], stainless steel AISI 304 stem and ball, threaded F/F, with electric actuator series 85, for use with solvents.



PN	40	40	40	40	40	40	40	40
DN - A	1/4"	3/8"	1/2"	3/4"	1"	1 1/4"	1 1/2"	2"
B	192	192	192	197	213	221	289	308
C	175	175	175	177	188	191	252	262
D	123	123	123	123	123	123	157	157
E	164	164	164	164	164	164	191	191
F	43	43	43	43	43	43	61	61
G	121	121	121	121	121	121	130	130
H	67	67	67	76	90	102	114	138
ACT.	VB 015	VB 015	VB 015	VB 015	VB 015	VB 015	VB 030	VB 030
RI	4017	4017	4017	4017	4017	4017	4016	4016



CODICE TENSIONE PER ORDINAZIONE
VOLTAGE SUPPLY ORDER CODE

12V AC/DC

+ 001


24V AC/DC


+ 002

100-240V AC

+ 004

Art. 8E059***

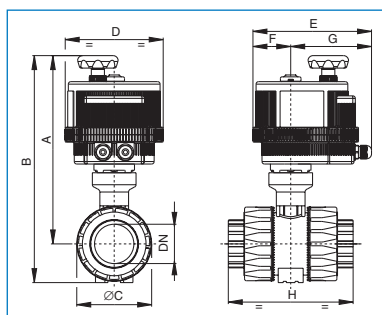
 Valvola a sfera 2 vie PVC con attacchi femmina metrici per incollaggio, con attuatore elettrico serie 85.

 2 way PVC ball valve with metric thread female connections for glueing, with electric actuator series 85.



DN	10	15	20	25	32	40	50	65	80	100
PN	16	16	16	16	16	16	16	16	16	16
A	200	200	216	216	285	292	302	307	347	382
B	229	229	250	255	331	344	364	394	452	511
C	54	54	65	73	86	98	122	164	203	238
D	123	123	123	123	157	157	157	157	185	211
E	164	164	164	164	191	191	191	191	215	237
F	43	43	43	43	61	61	61	61	68	84
G	121	121	121	121	130	130	130	130	147	153
H	103	103	115	128	146	164	199	235	270	308
ACT.	VB 015	VB 015	VB 015	VB 030	VB 030 *	VB 030 *	VB 030 *	VB 030 *	VB 060	VB 110

* VERSIONE SPECIALE - SPECIAL VERSION



CODICE TENSIONE PER ORDINAZIONE
VOLTAGE SUPPLY ORDER CODE

12V AC/DC

+ 001

24V AC/DC


+ 002

100-240V AC

+ 004

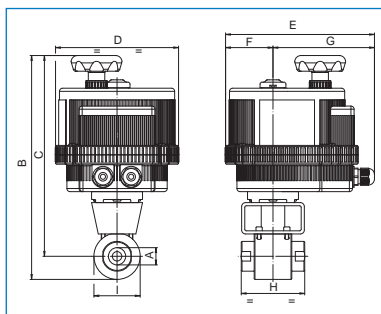
Art. 8E126***

 Valvola a sfera 2 vie in acciaio inox AISI 316L, filettata F/F, fire safe BS 6755, dispositivo antistatico, per alta pressione, con attuatore elettrico serie 85; idonee per olio (idraulico, ecc.) emulsione. Per applicazioni particolari consultare l'ufficio commerciale.

 2 way ball valve, AISI 316L, F/F threaded fire safe BS 6755, antistatic device, high pressure, with electric actuator series 85. For hydraulic oil, emulsion. For particular applications, refer to sales department.




PN	500	500	400	350	350	350	350
DN - A	3/8"	1/2"	3/4"	1"	1"1/4	1"1/2	2"
B	281	286	321	356	369	402	432
C	254	257	284	315	319	345	370
D	157	157	157	185	211	211	222
E	191	191	191	215	237	237	247
F	61	61	61	68	84	84	77
G	130	130	130	147	153	153	170
H	72	81	98	106	127	135	160
I	54	59	74	83	99	114	123
ACT.	VB 030	VB 030	VB 030*	VB 060	VB 110	VB 110	VB 270
RI	4220	4220	4229	4229	4482	4223	4224




* VERSIONE SPECIALE - SPECIAL VERSION

*** CODICE TENSIONE PER ORDINAZIONE VOLTAGE SUPPLY ORDER CODE		
12V AC/DC + 001	24V AC/DC + 002	100-240V AC + 004

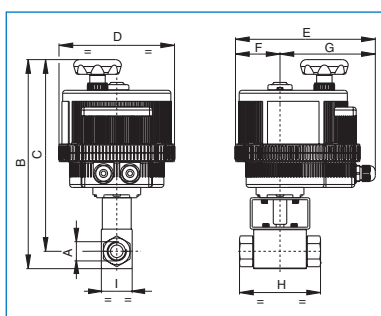
Art. 8E050***

 Valvola a sfera 2 vie in 9SMn Pb 36, filettata F/F, per alta pressione, con attuatore elettrico serie 85, idonee per olio (idraulico, ecc.) emulsione. Per applicazioni particolari consultare l'ufficio commerciale.

 2 way ball valve, 9SMnPb36, F/F threaded, for high pressure, with electric actuator series 85. For hydraulic oil, emulsion. For particular applications, refer to sales department.





PN	500	500	400	350	350	350	350
DN - A	3/8"	1/2"	3/4"	1"	1"1/4	1"1/2	2"
B	268	271	283	320	366	380	387
C	250	253	260	291	319	326	330
D	157	157	157	185	211	211	222
E	191	191	191	215	237	237	247
F	61	61	61	68	84	84	77
G	130	130	130	147	153	153	170
H	73	83	95	112	115	131	140
I	35	37	45	55	88	102	118
ACT.	VB 030	VB 030	VB 030	VB 060	VB 110	VB 110	VB 270
RI	3740	3740	4037	4038	4027	4027	4019



*** CODICE TENSIONE PER ORDINAZIONE VOLTAGE SUPPLY ORDER CODE		
12V AC/DC + 001	24V AC/DC + 002	100-240V AC + 004

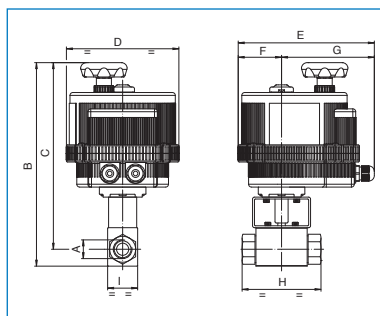
Art. 8E127***

 Valvola a sfera 2 vie in acciaio AISI 316L, filettata F/F, per alta pressione, con attuatore elettrico serie 85 idonee per olio (idraulico, ecc.) emulsione. Per applicazioni particolari consultare l'ufficio commerciale.

 2 way ball valve, AISI 316L, F/F threaded, high pressure, with electric actuator series 85. For hydraulic oil, emulsion. For particular applications, refer to sales department.




PN	500	500	400	350	350	350	350
DN - A	3/8"	1/2"	3/4"	1"	1"1/4	1"1/2	2"
B	268	271	283	320	366	380	388
C	250	253	260	291	319	326	331
D	157	157	157	185	211	211	222
E	191	191	191	215	237	237	247
F	61	61	61	68	84	84	77
G	130	130	130	147	153	153	170
H	73	83	95	112	115	131	140
I	35	37	45	55	88	102	118
ACT.	VB 030	VB 030	VB 030	VB 060	VB 110	VB 110	VB 270
RI	3740	3740	4037	4038	4027	4027	4019



*** CODICE TENSIONE PER ORDINAZIONE VOLTAGE SUPPLY ORDER CODE		
12V AC/DC + 001	24V AC/DC + 002	100-240V AC + 004

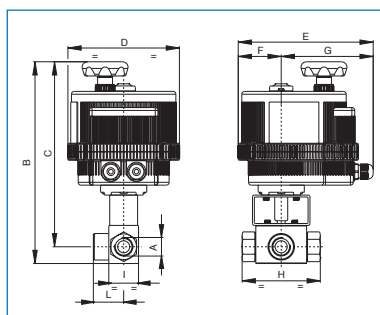
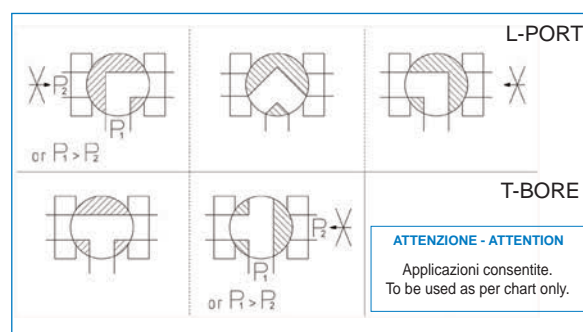
Art. 8E051 (L)*** - 8E052 (T)***

 Valvola a sfera 3 vie, in 9 SMn Pb 36 con sfera forata a "L" o "T", solo deviatrice, filettata F/F/F, per alta pressione, con attuatore elettrico serie 85; idonee per olio (idraulico, ecc.) emulsione. Per applicazioni speciali consultare l'ufficio commerciale.

 3 way ball valve, 9SMnPb36, "L" or "T" port, diverting only, F/F/F threaded, for high pressure, with electric actuator series 85. For hydraulic oil, emulsion. For particular applications, refer to sales department.



PN	400	350	350	350
DN - A	3/8"	1/2"	3/4"	1"
B	268	271	283	320
C	250	253	260	291
D	157	157	157	185
E	191	191	191	215
F	61	61	61	68
G	130	130	130	147
H	73	83	95	112
I	35	37	45	55
L	37	40	52	60
ACT.	VB 030	VB 030	VB 030	VB 060
RI	3740	3740	4037	4038




*** CODICE TENSIONE PER ORDINAZIONE VOLTAGE SUPPLY ORDER CODE		
12V AC/DC + 001	24V AC/DC + 002	100-240V AC + 004

IN FASE D'ORDINE DEFINIRE LA POSIZIONE DELLA SFERA - PLEASE SPECIFY THE FLOW PATH WHILE ORDERING.

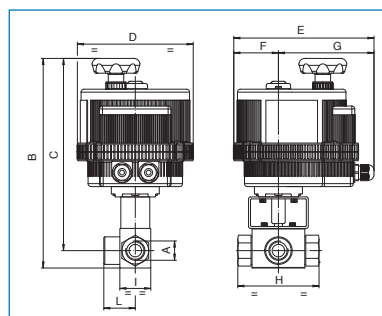
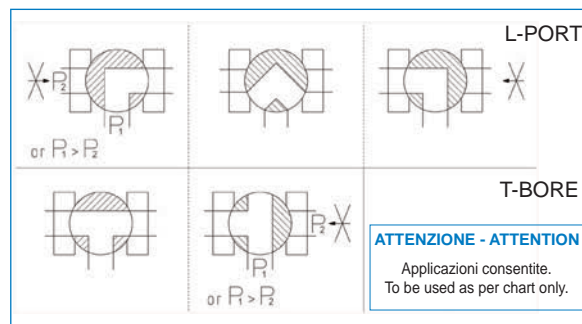
Art. 8E129 (L)*** - 8E130 (T)***

 Valvola a sfera 3 vie, in acciaio AISI 316L con sfera forata a "L" o "T", solo deviatrice, filettata F/F/F, per alta pressione, con attuatore elettrico serie 85; idonee per olio (idraulico, ecc.) emulsione. Per applicazioni particolari consultare l'ufficio commerciale.

 3 way ball valve, AISI 316L, "L" or "T" port, diverting only, F/F/F threaded, for high pressure, with electric actuator series 85. For hydraulic oil, emulsion. For particular applications, refer to sales department.




PN	400	350	350	350
DN - A	3/8"	1/2"	3/4"	1"
B	268	271	283	320
C	250	253	260	291
D	157	157	157	185
E	191	191	191	215
F	61	61	61	68
G	130	130	130	147
H	73	83	95	112
I	35	37	45	55
L	37	40	52	60
ACT.	VB 030	VB 030	VB 030	VB 060
KIT	3740	3740	4037	4038




*** CODICE TENSIONE PER ORDINAZIONE VOLTAGE SUPPLY ORDER CODE		
12V AC/DC + 001	24V AC/DC + 002	100-240V AC + 004

IN FASE D'ORDINE DEFINIRE LA POSIZIONE DELLA SFERA - PLEASE SPECIFY THE FLOW PATH WHILE ORDERING.

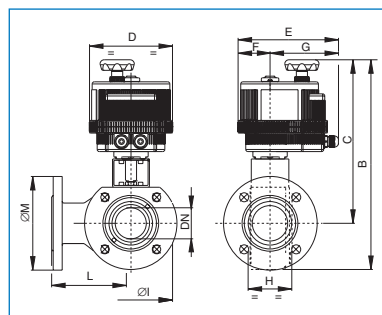
Art. 8E016 (T)*** - 8E017 (L)***

 Valvola a sfera tipo "WAFER" (deviatore di flusso) [Valpres art. 776007 (L) - art.776010 (T)], 3 vie, sfera forata a "L" o "T" con due guarnizioni, flangiata PN16, in acciaio inox AISI 316, passaggio ridotto, con attuatore elettrico serie 85.

 3 way "WAFER" ball valve (diverting) [Valpres art. 776007 (L) - art.776010 (T)], "T" or "L" port, two seats, flanged PN16, in stainless steel AISI 316, reduced bore, with electric actuator series 85.



DN	15	20	25	32	40	50	65	80	100
PN	16	16	16	16	16	16	16	16	16
B	268	278	334	352	399	415	459	477	524
C	224	228	279	287	329	335	369	377	414
D	123	123	157	157	185	185	211	211	211
E	164	164	191	191	215	215	237	237	237
F	43	43	61	61	68	68	84	84	84
G	121	121	130	130	147	147	153	153	153
H	40	40	46	58	71	82	106	122	152
I	89	99	109	130	140	160	180	200	220
L	76	82	86	100	105	115	125	150	159
M	95	105	115	140	150	165	185	200	220
ACT.	VB 015	VB 015	VB 030	VB 030	VB 060	VB 060	VB 110	VB 110	VB 190
RI	3780	3013	3001	3008	3002	3002	3003	3003	3004




*** CODICE TENSIONE PER ORDINAZIONE VOLTAGE SUPPLY ORDER CODE		
12V AC/DC + 001	24V AC/DC + 002	100-240V AC + 004

IN FASE D'ORDINE DEFINIRE LA POSIZIONE DELLA SFERA - PLEASE SPECIFY THE FLOW PATH WHILE ORDERING.

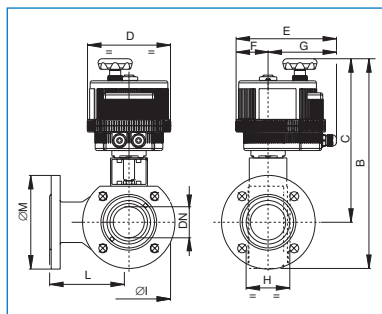
Art. 8E013 (T)*** - 8E015 (L)***

 Valvola a sfera tipo "WAFER" (deviatore di flusso) [Valpres art. 776000 (L) - art.776001 (T)], 3 vie, sfera forata a "L" o "T" con due guarnizioni, flangiata PN16, in acciaio al carbonio ASTM A105, passaggio ridotto, con attuatore elettrico serie 85.

 3 way "WAFER" ball valve (diverting) [Valpres art. 776000 (L) - art.776001 (T)], "T" or "L" port, two seats, flanged PN16, in carbon steel ASTM A105, reduced bore, with electric actuator series 85.




DN	15	20	25	32	40	50	65	80	100	125	150
PN	16	16	16	16	16	16	16	16	16	16	16
B	268	278	334	352	399	415	459	477	524	564	616
C	224	228	279	287	329	335	369	377	414	440	463
D	123	123	157	157	185	185	211	211	211	211	222
E	164	164	191	191	215	215	237	237	237	237	247
F	43	43	61	61	68	68	84	84	84	84	77
G	121	121	130	130	147	147	153	153	153	153	170
H	40	40	46	58	71	82	106	122	152	196	242
Ø I	89	99	109	130	140	160	180	200	220	250	306
L	76	82	86	100	105	115	125	150	159	190	210
Ø M	95	105	115	140	150	165	185	200	220	250	285
ACT.	VB 015	VB 015	VB 030	VB 030	VB 060	VB 060	VB 110	VB 110	VB 190	VB 190	VB 350
RI	3780	3013	3001	3008	3002	3002	3003	3003	3004	4558	3042




*** CODICE TENSIONE PER ORDINAZIONE VOLTAGE SUPPLY ORDER CODE		
12V AC/DC + 001	24V AC/DC + 002	100-240V AC + 004

IN FASE D'ORDINE DEFINIRE LA POSIZIONE DELLA SFERA - PLEASE SPECIFY THE FLOW PATH WHILE ORDERING.

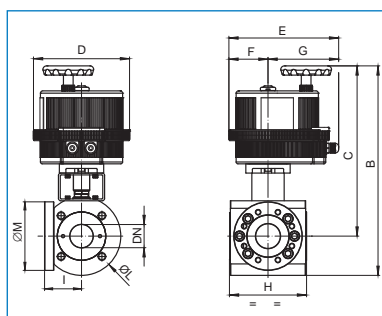
Art. 8E168 (L)*** - 8E169 (T)***

 Valvola a sfera tipo "COMBI-SFER", [Valpres art. 776401 (L) - art. 776400 (T)], 3 vie sfera forata "T" o "L", con 4 guarnizioni, flangiata PN16, acciaio inox AISI 316 passaggio totale, con attuatore elettrico serie 85.

 3-way ball valve type "COMBI-SFER", [Valpres art. 776401 (L) - art. 776400 (T)], "L" or "T" ported, with 4 seats, PN16 flanged, stainless steel AISI 316, full bore, with electric actuator series 85.




DN	15	20	25	32	40	50	65	80	100
PN	16	16	16	16	16	16	16	16	16
B	315	342	352	402	419	454	485	536	556
C	271	292	297	337	344	369	380	421	417
D	123	157	157	185	185	211	211	222	222
E	163	191	191	215	215	237	237	247	247
F	43	61	61	68	68	84	84	77	77
G	121	130	130	147	147	153	153	170	170
H	99	108	115	140	150	167	185	216	244
I	35	40	41,5	52,5	56,5	62	85	127	150
ØL	88	100	109	133	150	168	208	229	278
ØM	/	/	/	/	/	/	/	212	239
ACT.	VB 015	VB 030	VB 030	VB 060	VB 060	VB 110	VB 190	VB 270	VB 270
RI	4408	3520	3520	4416	4039	3522	4411	4412	4412




*** CODICE TENSIONE PER ORDINAZIONE VOLTAGE SUPPLY ORDER CODE		
12V AC/DC + 001	24V AC/DC + 002	100-240V AC + 004

IN FASE D'ORDINE DEFINIRE LA POSIZIONE DELLA SFERA - PLEASE SPECIFY THE FLOW PATH WHILE ORDERING.

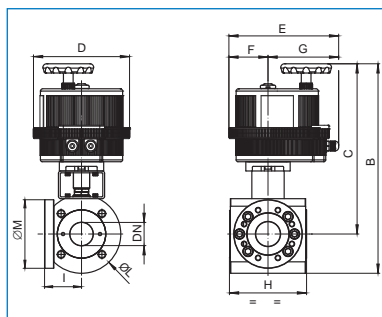
Art. 8E170 (L)*** - 8E164 (T)***

 Valvola a sfera tipo "COMBI-SFER", [Valpres art. 776601 (L) - art. 776600 (T)], 3 vie sfera forata "T" o "L", con 4 guarnizioni, flangiata PN16, acciaio al carbonio ASTM A105, passaggio totale, con attuatore elettrico serie 85.

 3-way ball valve type "COMBI-SFER", [Valpres art. 776601 (L) - art. 776600 (T)], "L" or "T" ported, with 4 seats, PN16 flanged, carbon steel ASTM A105, full bore, with electric actuator series 85.



DN	15	20	25	32	40	50	65	80	100
PN	16	16	16	16	16	16	16	16	16
B	315	342	352	402	419	454	485	536	556
C	271	292	297	337	344	369	380	421	417
D	123	157	157	185	185	211	211	222	222
E	163	191	191	215	215	237	237	247	247
F	43	61	61	68	68	84	84	77	77
G	121	130	130	147	147	153	153	170	170
H	99	108	115	140	150	167	185	216	244
I	35	40	41,5	52,5	56,5	62	85	127	150
ØL	88	100	109	133	150	168	208	229	278
ØM	/	/	/	/	/	/	/	212	239
ACT.	VB 015	VB 030	VB 030	VB 060	VB 060	VB 110	VB 190	VB 270	VB 270
RI	4408	3520	3520	4416	4039	3522	4411	4412	4412



CODICE TENSIONE PER ORDINAZIONE
VOLTAGE SUPPLY ORDER CODE

12V AC/DC

+ 001

24V AC/DC


+ 002


100-240V AC

+ 004

IN FASE D'ORDINE DEFINIRE LA POSIZIONE DELLA SFERA - PLEASE SPECIFY THE FLOW PATH WHILE ORDERING.

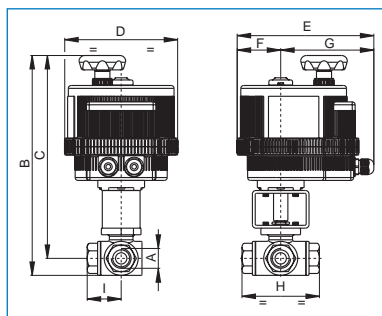
Art. 8E027 (T)*** - 8E026 (L)***

 Valvola a sfera 3 vie microfusa [Valpres art. 772000 (T) - art. 775000 (L)], acciaio inox AISI 316, filettata F/F/F, passaggio ridotto, sfera forata "T" o "L", con attuatore elettrico serie 85.

 3 way ball valve, investment casted, [Valpres art. 772000 (T) - art. 775000 (L)], stainless steel AISI 316, threaded F/F/F, reduced bore, "L" or "T" port, with electric actuator series 85.



PN	64	64	64	64	64	64	64	64
DN - A	1/4"	3/8"	1/2"	3/4"	1"	1 1/4"	1 1/2"	2"
B	235	235	239	306	314	322	381	396
C	219	219	223	285	289	295	347	356
D	123	123	123	157	157	157	211	211
E	164	164	164	191	191	191	237	237
F	43	43	43	61	61	61	84	84
G	121	121	121	130	130	130	153	153
H	70	70	76	87	103	118	126	149
I	35	35	38	45	52	58	63	75
ACT.	VB 015	VB 015	VB 015	VB 030	VB 030	VB 030	VB 110	VB 110
RI	3760	3760	3760	3761	4034	4035	3764	3003



CODICE TENSIONE PER ORDINAZIONE
VOLTAGE SUPPLY ORDER CODE

12V AC/DC

+ 001

24V AC/DC

+ 002


100-240V AC

+ 004

IN FASE D'ORDINE DEFINIRE LA POSIZIONE DELLA SFERA - PLEASE SPECIFY THE FLOW PATH WHILE ORDERING.

Art. 8E123***

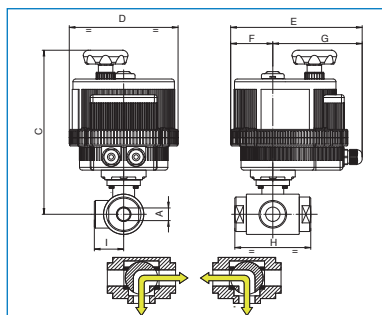
 Valvola a sfera 3 vie deviatore, ricavata da massello, 2 guarnizioni in P.T.F.E vergine, lucida, acciaio inox AISI 316, filettata ISO 228 F/F/F, sfera forata a "L", con attuatore elettrico serie 85.

 Deviator 3 way ball valve, from ingot, 2 P.T.F.E seals, AISI 316, polished, ISO 228 F/F/F threaded, "L" port, with electric actuator series 85.



PN	40	40	40	40	40	25	25	25	25	16	16
DN - A	1/4"	3/8"	1/2"	3/4"	1"	1 1/4"	1 1/2"	2"	2 1/2"	3"	4"
C	188	188	191	245	249	297	304	307	317	348	363
D	123	123	123	157	157	185	185	185	185	211	211
E	164	164	164	191	191	215	215	215	215	237	237
F	43	43	43	61	61	68	68	68	68	84	84
G	121	121	121	130	130	147	147	147	147	153	153
H	72	72	82	92	102	118	134	144	160	200	240
I	36	36	41	46	51	59	67	72	80	100	120
ACT.	VB 015	VB 015	VB 015	VB 030*	VB 030*	VB 060	VB 060	VB 060*	VB 060*	VB 110	VB 110

* VERSIONE SPECIALE - SPECIAL VERSION



*** CODICE TENSIONE PER ORDINAZIONE VOLTAGE SUPPLY ORDER CODE		
12V AC/DC + 001	24V AC/DC + 002	100-240V AC + 004

Art. 8E018 (T)*** - 8E019 (L)***

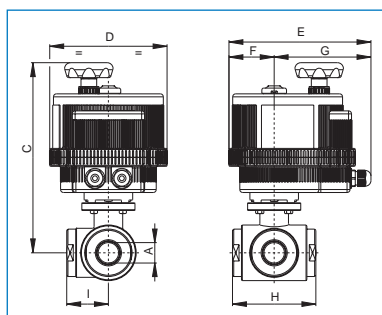
 Valvola a sfera ricavata da massello, 3 vie, lucida, acciaio inox AISI 316, filettata ISO 228 F/F/F, passaggio totale, sfera forata a "T" o "L", con attuatore elettrico serie 85.

 3 way polished ball valve, from ingot, stainless steel AISI 316, ISO 228 F/F/F threaded full bore, "T" or "L" port, with electric actuator series 85.



PN	40	40	40	40	40	40	40	25	25	16	16
DN - A	1/4"	3/8"	1/2"	3/4"	1"	1 1/4"	1 1/2"	2"	2 1/2"	3"	4"
C	189	189	191	245	249	297	304	307	334	348	365
D	123	123	123	157	157	185	185	185	211	211	222
E	164	164	164	191	191	215	215	215	237	237	247
F	43	43	43	61	61	68	68	68	84	84	77
G	121	121	121	130	130	147	147	147	153	153	170
H	72	72	82	92	102	118	134	144	160	200	240
I	36	36	41	46	51	59	67	72	80	100	120
ACT.	VB 015	VB 015	VB 015	VB 030*	VB 030*	VB 060	VB 060*	VB 060*	VB 110	VB 190	VB 350

* VERSIONE SPECIALE - SPECIAL VERSION



*** CODICE TENSIONE PER ORDINAZIONE VOLTAGE SUPPLY ORDER CODE		
12V AC/DC + 001	24V AC/DC + 002	100-240V AC + 004

IN FASE D'ORDINE DEFINIRE LA POSIZIONE DELLA SFERA - PLEASE SPECIFY THE FLOW PATH WHILE ORDERING.

Art. 8E020 (T)*** - 8E021 (L)***

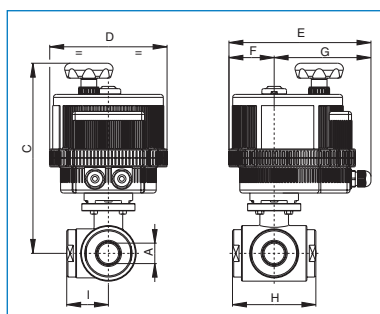
 Valvola a sfera ricavata da massello, 3 vie, lucida, acciaio inox AISI 304, filettata ISO 228 F/F/F, passaggio totale, sfera forata a "T" o "L", con attuatore elettrico serie 85.

 3 way polished ball valve, from ingot, stainless steel AISI 304, ISO 228 threaded F/F/F, full bore, "T" or "L" port, with electric actuator series 85.



PN	40	40	40	40	40	40	40	25	25	16	16
DN - A	1/4"	3/8"	1/2"	3/4"	1"	1 1/4"	1 1/2"	2"	2 1/2"	3"	4"
C	189	189	191	245	249	297	304	307	334	348	365
D	123	123	123	157	157	185	185	185	211	211	222
E	164	164	164	191	191	215	215	215	237	237	247
F	43	43	43	61	61	68	68	68	84	84	77
G	121	121	121	130	130	147	147	147	153	153	170
H	72	72	82	92	102	118	134	144	160	200	240
I	36	36	41	46	51	59	67	72	80	100	120
ACT.	VB 015	VB 015	VB 015	VB 030 *	VB 030 *	VB 060	VB 060 *	VB 060 *	VB 110	VB 190	VB 350


* VERSIONE SPECIALE - SPECIAL VERSION



*** CODICE TENSIONE PER ORDINAZIONE VOLTAGE SUPPLY ORDER CODE		
12V AC/DC + 001	24V AC/DC + 002	100-240V AC + 004

IN FASE D'ORDINE DEFINIRE LA POSIZIONE DELLA SFERA - PLEASE SPECIFY THE FLOW PATH WHILE ORDERING.

Art. 8E132 (T)*** 8E122 (L) ***

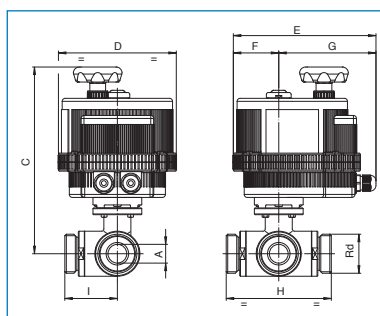
 Valvola a sfera ricavata da massello, 3 vie, 4 guarnizioni P.T.F.E vergine, lucida, acciaio inox AISI 316, attacchi DIN 11851 F/F/F, passaggio totale, sfera forata a "T" o "L", con attuatore elettrico serie 85.

 3 way ball valve, from ingot, 4 P.T.F.E seals, AISI 316, polished, DIN 11851 connection F/F/F, full bore, "T" or "L" port, with electric actuator series 85.



PN	40	40	40	40	40	40	25	25	16	16
DN - A	10	15	20	25	32	40	50	65	80	100
Rd	28x1/8"	34x1/8"	44x1/6"	52x1/6"	58x1/6"	65x1/6"	78x1/6"	95x1/6"	110x1/4"	130x1/4"
C	188	191	245	249	297	304	307	334	349	365
D	123	123	157	157	185	185	185	211	211	222
E	163	163	190	190	214	214	214	237	237	247
F	43	43	61	61	68	68	68	84	84	77
G	121	121	130	130	147	147	147	153	153	170
H	108	118	130	140	156	172	182	196	256	286
I	54	59	65	70	78	86	91	98	128	143
ACT.	VB 015	VB 015	VB 030 *	VB 030 *	VB 060	VB 060 *	VB 060 *	VB 110	VB 190	VB 350


* VERSIONE SPECIALE - SPECIAL VERSION



*** CODICE TENSIONE PER ORDINAZIONE VOLTAGE SUPPLY ORDER CODE		
12V AC/DC + 001	24V AC/DC + 002	100-240V AC + 004

IN FASE D'ORDINE DEFINIRE LA POSIZIONE DELLA SFERA - PLEASE SPECIFY THE FLOW PATH WHILE ORDERING.

Art. 8E131 (T)*** 8E121 (L) ***

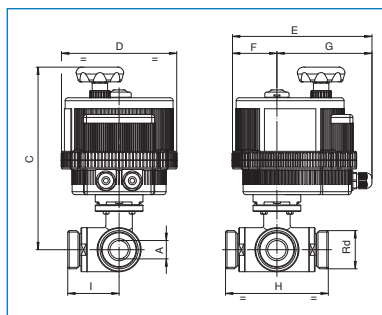
 Valvola a sfera ricavata da massello, 3 vie, 4 guarnizioni P.T.F.E vergine, lucida, acciaio inox AISI 304, attacchi DIN 11851 F/F/F, passaggio totale, sfera forata a "T" o "L", con attuatore elettrico serie 85.

 3 way ball valve, from ingot, 4 P.T.F.E seals, AISI 304, polished, DIN 11851 connection F/F/F, full bore, "T" or "L" port, with electric actuator series 85.



PN	40	40	40	25	25	16	16
DN - A	25	32	40	50	65	80	100
Rd	52x1/6"	58x1/6"	65x1/6"	78x1/6"	95x1/6"	110x1/4"	130x1/4"
C	249	297	304	307	334	349	365
D	157	185	185	185	211	211	222
E	190	214	214	214	237	237	247
F	61	68	68	68	84	84	77
G	130	147	147	147	153	153	170
H	140	156	172	182	196	256	286
I	70	78	86	91	98	128	143
ACT.	VB 030 *	VB 060	VB 060 *	VB 060 *	VB 110	VB 190	VB 350

* VERSIONE SPECIALE - SPECIAL VERSION



IN FASE D'ORDINE DEFINIRE LA POSIZIONE DELLA SFERA - PLEASE SPECIFY THE FLOW PATH WHILE ORDERING.

CODICE TENSIONE PER ORDINAZIONE
VOLTAGE SUPPLY ORDER CODE

12V AC/DC

+ 001

24V AC/DC

+ 002

100-240V AC

+ 004

Art. 8E022 (T)*** - 8E023 (L)***

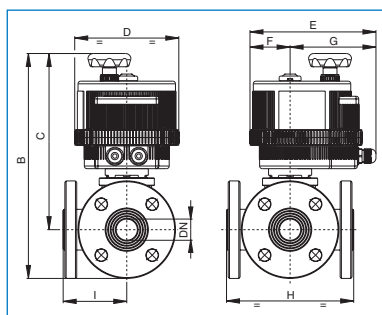
 Valvola a sfera ricavata da massello, 3 vie, lucida, acciaio inox AISI 316, flangiata, passaggio totale, sfera a "T" o "L", con attuatore elettrico serie 85.

 3 way flanged polished ball valve, from ingot, stainless steel AISI 316, full bore, "T" or "L" port, with electric actuator series 85.



DN	10	15	20	25	32	40	50	65	80	100
PN	40	40	40	40	40	40	25	25	16	16
B	234	239	297	307	367	379	389	426	448	475
C	189	191	245	249	297	304	307	334	348	365
D	123	123	157	157	185	185	185	211	211	222
E	164	164	191	191	215	215	215	237	237	247
F	43	43	61	61	68	68	68	84	84	77
G	121	121	130	130	147	147	147	153	153	170
H	120	130	140	150	180	200	220	240	260	300
I	60	65	70	75	90	100	110	120	130	150
ACT.	VB 015	VB 015	VB 030 *	VB 030 *	VB 060	VB 060	VB 060 *	VB 110	VB 190	VB 350

* VERSIONE SPECIALE - SPECIAL VERSION



IN FASE D'ORDINE DEFINIRE LA POSIZIONE DELLA SFERA - PLEASE SPECIFY THE FLOW PATH WHILE ORDERING.

CODICE TENSIONE PER ORDINAZIONE
VOLTAGE SUPPLY ORDER CODE

12V AC/DC

+ 001


24V AC/DC

+ 002

100-240V AC

+ 004

Art. 8E024 (T)*** - 8E025 (L)***

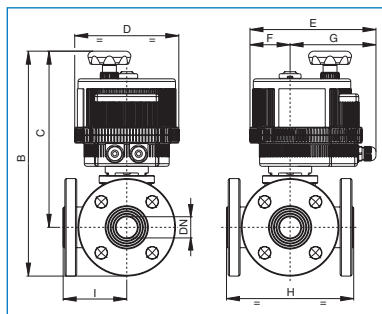
 Valvola a sfera ricavata da massello, 3 vie, lucida, acciaio inox AISI 304, flangiata, passaggio totale, sfera a "T" o "L", con attuatore elettrico serie 85.

 3 way flanged polished ball valve, from ingot, stainless steel AISI 304, full bore, "T" or "L" port, with electric actuator series 85.



DN	10	15	20	25	32	40	50	65	80	100
PN	40	40	40	40	40	40	25	25	16	16
B	234	239	297	307	367	379	389	426	448	475
C	189	191	245	249	297	304	307	334	348	365
D	123	123	157	157	185	185	185	211	211	222
E	164	164	191	191	215	215	215	237	237	247
F	43	43	61	61	68	68	68	84	84	77
G	121	121	130	130	147	147	147	153	153	170
H	120	130	140	150	180	200	220	240	260	300
I	60	65	70	75	90	100	110	120	130	150
ACT.	VB 015	VB 015	VB 030 *	VB 030 *	VB 060	VB 060	VB 060 *	VB 110	VB 190	VB 350


* VERSIONE SPECIALE - SPECIAL VERSION



*** CODICE TENSIONE PER ORDINAZIONE VOLTAGE SUPPLY ORDER CODE		
12V AC/DC + 001	24V AC/DC + 002	100-240V AC + 004

IN FASE D'ORDINE DEFINIRE LA POSIZIONE DELLA SFERA - PLEASE SPECIFY THE FLOW PATH WHILE ORDERING.

Art. 8E145 (T)*** 8E144 (L) ***

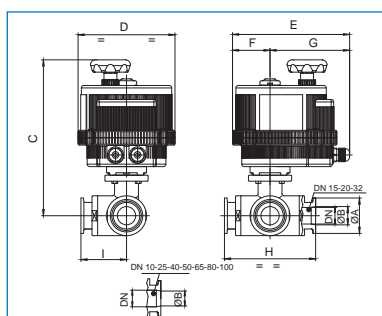
 Valvola a sfera ricavata da **massello**, 3 vie, lucida, acciaio inox AISI 316, attacchi CLAMP ISO 2852-DIN 32676, 4 guarnizioni in P.T.F.E vergine, passaggio **TOTALE** e **RIDOTTO**, sfera forata a "T" o "L" con attuatore elettrico serie 85.

 3 way ball valve, from **ingot**, AISI 316, CLAMP connections ISO 2852-DIN 32676, 4 P.T.F.E seals, polished, **FULL** bore or **REDUCED** bore "T" or "L" port, with electric actuator series 85.



DN	10	15	20	25	32	40	50	65	80	100
PN	40	40	40	40	40	40	25	25	16	16
CLAMP	1/2"	3/4"	1"	1"	1 1/2"	1 1/2"	2"	2 1/2"	3"	4"
ØA	25	25	51	51	51	51	64	78	91	119
ØB	9,7	16	22,2	22,2	34,8	34,8	47,5	60,2	72,6	97,6
C	188	191	245	249	297	304	307	334	348	365
D	123	123	157	157	185	185	185	211	211	222
E	164	164	191	191	215	215	215	237	237	247
F	43	43	61	61	68	68	68	84	84	77
G	121	121	130	130	147	147	147	153	153	170
H	108	118	130	140	156	172	182	196	256	286
I	54	59	65	70	78	86	91	98	128	143
ACT.	VB 015	VB 015	VB 030*	VB 030*	VB 060	VB 060*	VB 060*	VB 110	VB 190	VB 350


* Versione speciale - special version



*** CODICE TENSIONE PER ORDINAZIONE VOLTAGE SUPPLY ORDER CODE		
12V AC/DC + 001	24V AC/DC + 002	100-240V AC + 004

IN FASE D'ORDINE DEFINIRE LA POSIZIONE DELLA SFERA - PLEASE SPECIFY THE FLOW PATH WHILE ORDERING.

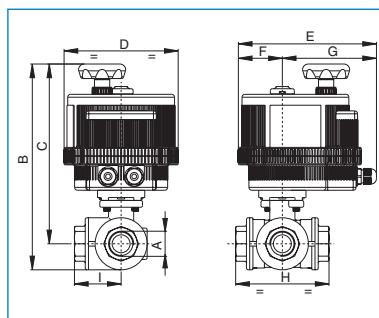
Art. 8E028 (T)*** - 8E029 (L)***

 Valvola a sfera 3 vie [RB artt. 3500 (T) - 3600 (L)], in ottone CW617N con guarnizioni P.T.F.E + VITON, filettata F/F/F, passaggio totale, sfera forata a "T" o "L", con attuatore elettrico serie 85. Non idonea per solventi.

 3 way brass ball valve CW617N [RB art. 3500 (T) - 3600 (L)], seals in P.T.F.E+VITON, threaded F/F/F, full bore, "T" or "L" port, with electric actuator series 85, not suitable for use with solvents.



PN	30	30	30	30	16	10	10	10
DN - A	1/4"	3/8"	1/2"	3/4"	1"	1"1/4	1"1/2	2"
B	190	190	195	208	265	284	332	356
C	173	173	175	184	235	248	289	300
D	123	123	123	123	157	157	185	185
E	164	164	164	164	191	191	215	215
F	43	43	43	43	61	61	68	68
G	121	121	121	121	130	130	147	147
H	67	67	77	87	105	123	139	166
I	34	34	39	44	53	62	70	83
ACT.	VB 015	VB 015	VB 015	VB 015	VB 030	VB 030	VB 060	VB 060
RI	3798	3798	3798	4023	4023	4023	4024	4024



CODICE TENSIONE PER ORDINAZIONE
VOLTAGE SUPPLY ORDER CODE

12V AC/DC

+ 001

24V AC/DC

+ 002

100-240V AC

+ 004

IN FASE D'ORDINE DEFINIRE LA POSIZIONE DELLA SFERA - PLEASE SPECIFY THE FLOW PATH WHILE ORDERING.


Art. 8E044 (T)*** con attuatore rotazione 0°-90° - with actuator rotation 0°-90°

 Valvola a sfera deviatrice [RB art. 3110 (T)], in ottone CW617N, passaggio totale, filettata F/F/F, sfera forata a "T", con attuatore elettrico serie 85.

 Diverter brass CW617N ball valve [RB art. 3110 (T)], full bore, female threaded, "T" port, with electric actuator series 85.

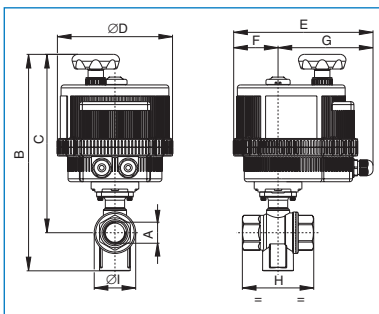
Art. 8E087 (L)*** con attuatore rotazione 0°-180° - with actuator rotation 0°-180°

 Valvola a sfera deviatrice [RB art. 3210 (L)], in ottone CW617N, passaggio totale, filettata F/F/F, sfera forata a "L", con attuatore elettrico serie 85.

 Diverter brass CW617N ball valve [RB art. 3210 (L)], full bore, female threaded, "L" port, with electric actuator series 85.



PN	25	25	25	16	16	10	10	10
DN - A	1/4"	3/8"	1/2"	3/4"	1"	1"1/4	1"1/2	2"
B	197	197	207	224	234	246	311	328
C	171	171	173	184	187	191	250	255
D	123	123	123	123	123	123	157	157
E	164	164	164	164	164	164	191	191
F	43	43	43	43	43	43	61	61
G	121	121	121	121	121	121	130	130
H	52	52	64	74	89	100	110	130
I	28	28	35	43	53	63	77	93
ACT.	VB 015	VB 015	VB 015	VB 015	VB 015	VB 015	VB 030	VB 030
RI	4017	4017	4017	4017	4017	4017	4016	4016



CODICE TENSIONE PER ORDINAZIONE
VOLTAGE SUPPLY ORDER CODE

12V AC/DC

+ 001

24V AC/DC

+ 002

100-240V AC

+ 004

IN FASE D'ORDINE DEFINIRE LA POSIZIONE DELLA SFERA - PLEASE SPECIFY THE FLOW PATH WHILE ORDERING.

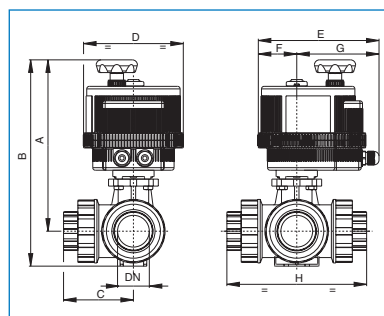
Art. 8E060 (T)*** - 8E061 (L)***

 Valvola 3 vie PVC, sfera a "T" o "L", con attacchi femmina per incollaggio, serie metrica, con attuatore elettrico serie 85.

 3 way PVC ball valve, "T" or "L" port, with metric series plain female ends for solvent welding, with electric actuator series 85.



DN	15	20	25	32	40	50
PN	16	16	16	16	16	16
A	192	245	250	265	269	286
B	225	285	295	316	326	355
C	59	73	80	95	110	134
D	123	157	157	157	157	157
E	163	191	191	191	191	191
F	43	61	61	61	61	61
G	121	130	130	130	130	130
H	118	145	160	189	219	267
ACT.	VB 015 *	VB 030	VB 030	VB 030 *	VB 030 *	VB 030 *




* VERSIONE SPECIALE - SPECIAL VERSION

*** CODICE TENSIONE PER ORDINAZIONE VOLTAGE SUPPLY ORDER CODE		
12V AC/DC + 001	24V AC/DC + 002	100-240V AC + 004

IN FASE D'ORDINE DEFINIRE LA POSIZIONE DELLA SFERA - PLEASE SPECIFY THE FLOW PATH WHILE ORDERING.

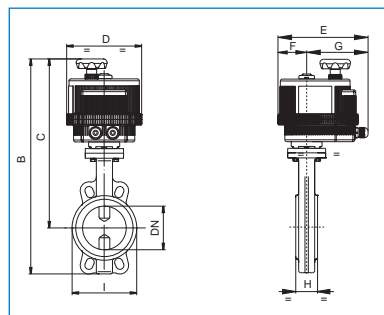
Art. 8E034*** EPDM - 8E096*** NBR

 Valvola a farfalla tipo "WAFER" PN16, corpo in GHISA G250 + vernice epossidica, disco GGG40 nichelato, guarnizione in EPDM [Valpres art. 600104] o NBR [Valpres art. 600117], con attuatore elettrico serie 85.

 Butterfly valve "WAFER" type PN16, body in G250 + Epoxy, disc GGG40 nickered, EPDM seat [Valpres art. 600104], or NBR [Valpres art. 600117], with electric actuator series 85.




DN	50	65	80	100	125	150	200	250
PN	16	16	16	16	16	16	16	16
B	413	432	472	500	551	579	644	719
C	341	354	383	398	428	441	476	512
D	157	157	185	185	211	211	222	222
E	191	191	215	215	237	237	247	247
F	61	61	68	68	84	84	77	77
G	130	130	147	147	153	153	170	170
H	43	46	46	52	56	56	60	68
I	100	120	127	161	190	215	268	325
ACT.	VB 030	VB 030	VB 060	VB 060	VB 110	VB 190	VB 270	VB 350
RI	3836	3836	3883	3884	3840	3847	3965	3865



*** CODICE TENSIONE PER ORDINAZIONE VOLTAGE SUPPLY ORDER CODE		
12V AC/DC + 001	24V AC/DC + 002	100-240V AC + 004

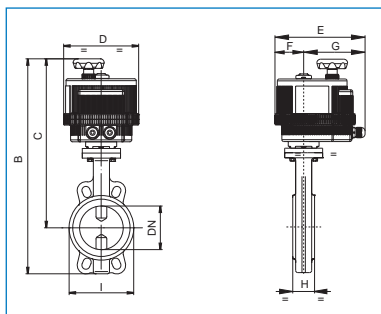
Art. 8E036*** EPDM - 8E101*** NBR

 Valvola a farfalla tipo "WAFER" PN16 corpo in GHISA G250 + vernice epossidica, disco AISI 316, guarnizione in EPDM [Valpres art. 600105] o NBR [Valpres art. 600119], con attuatore elettrico serie 85.

 Butterfly valve "WAFER" type PN16, body in G250 + epoxy, disc AISI 316, EPDM seat [Valpres art. 600105] or NBR [Valpres art. 600119], with electric actuator series 85.



DN	32	40	50	65	80	100	125	150	200	250
PN	16	16	16	16	16	16	16	16	16	16
B	322	334	413	432	472	500	551	579	644	719
C	264	264	341	354	383	398	428	441	476	512
D	123	123	157	157	185	185	211	211	222	222
E	164	164	191	191	215	215	237	237	247	247
F	43	43	61	61	68	68	84	84	77	77
G	121	121	130	130	147	147	153	153	170	170
H	33	33	43	46	46	52	56	56	60	68
I	85	95	100	120	127	161	190	215	268	325
ACT.	VB 015	VB 015	VB 030	VB 030	VB 060	VB 060	VB 110	VB 190	VB 270	VB 350
RI	3155	3836	3836	3836	3883	3884	3840	3847	3965	3865



CODICE TENSIONE PER ORDINAZIONE
VOLTAGE SUPPLY ORDER CODE

12V AC/DC

24V AC/DC


100-240V AC

+ 001

+ 002

+ 004

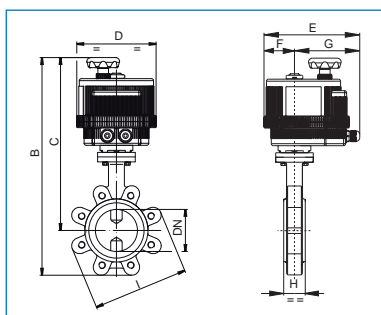
Art. 8E038*** EPDM - 8E103*** NBR

 Valvola a farfalla tipo "LUG" PN16, corpo in ghisa GGG40 + vernice epossidica, disco GGG40 nichelato, guarnizione in EPDM [Valpres art. 600204] o NBR [Valpres art. 600231], con attuatore elettrico serie 85.

 Butterfly valve "LUG" type PN16, body in GGG40 + epoxy, disc GGG40 nickered, EPDM seat [Valpres art. 600204] or NBR [Valpres art. 600231], with electric actuator series 85.



DN	50	65	80	100	125	150	200	250
PN	16	16	16	16	16	16	16	16
B	413	432	472	500	551	579	644	719
C	341	354	382	398	428	441	476	512
D	157	157	185	185	211	211	222	222
E	191	191	215	215	237	237	247	247
F	61	61	68	68	84	84	77	77
G	130	130	147	147	153	153	170	170
H	43	46	46	52	56	56	60	68
I	165	185	200	220	250	285	340	405
ACT.	VB 030	VB 030	VB 060	VB 060	VB 110	VB 190	VB 270	VB 350
RI	3836	3836	3883	3884	3840	3847	3965	3865



CODICE TENSIONE PER ORDINAZIONE
VOLTAGE SUPPLY ORDER CODE

12V AC/DC

24V AC/DC


100-240V AC

+ 001

+ 002

+ 004

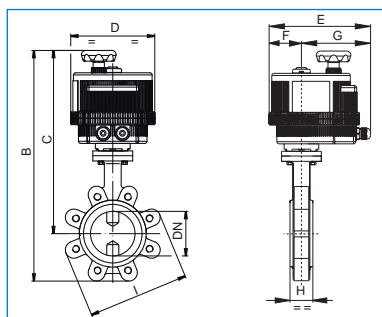
Art. 8E040*** EPDM - 8E102*** NBR

 Valvola a farfalla tipo "LUG" PN16, corpo in ghisa GGG40 + vernice epossidica, disco AISI 316, guarnizione in EPDM [Valpres art. 600205] o NBR [Valpres art. 600230], con attuatore elettrico serie 85.

 Butterfly valve "LUG" type PN16, body in GGG40 + epoxy, disc AISI 316, EPDM seat [Valpres art. 600205] or NBR [Valpres art. 600230], with electric actuator series 85.



DN	40	50	65	80	100	125	150	200	250
PN	16	16	16	16	16	16	16	16	16
B	334	413	432	472	500	551	579	644	719
C	264	341	354	382	398	428	441	476	512
D	123	157	157	185	185	211	211	222	222
E	164	191	191	215	215	237	237	247	247
F	43	61	61	68	68	84	84	77	77
G	121	130	130	147	147	153	153	170	170
H	33	43	46	46	52	56	56	60	68
I	145	165	185	200	220	250	285	340	405
ACT.	VB 015	VB 030	VB 030	VB 060	VB 060	VB 110	VB 190	VB 270	VB 350
RI	3836	3836	3836	3883	3884	3840	3847	3965	3865



CODICE TENSIONE PER ORDINAZIONE
VOLTAGE SUPPLY ORDER CODE

12V AC/DC

+ 001

24V AC/DC

+ 002

100-240V AC

+ 004

Art. 8E062***

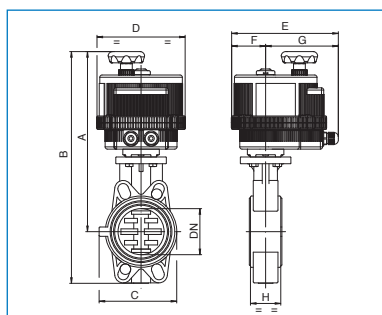
 Valvola a farfalla PVC con attuatore elettrico serie 85.

 PVC butterfly valve, with electric actuator series 85.



DN	40	50	65	80	100	125	150	200
PN	16	16	10	10	10	10	10	10
A	248	254	307	348	362	382	412	459
B	308	324	387	438	467	503	544	620
C	132	147	165	130	150	185	210	325
D	123	123	157	185	185	185	211	211
E	164	164	191	215	215	215	237	237
F	43	43	61	68	68	68	84	84
G	121	121	130	147	147	147	153	153
H	33	43	46	49	56	64	70	71
ACT.	VB 015	VB 015	VB 030	VB 060	VB 060	VB 060 *	VB 110	VB 190 *

* VERSIONE SPECIALE - SPECIAL VERSION



CODICE TENSIONE PER ORDINAZIONE
VOLTAGE SUPPLY ORDER CODE

12V AC/DC

+ 001

24V AC/DC

+ 002

100-240V AC

+ 004

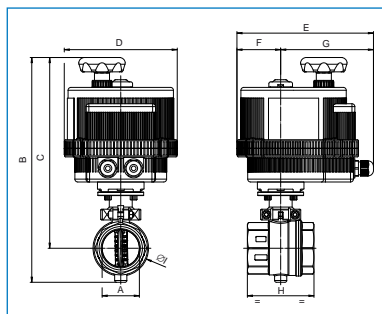
Art. 8E098***

 Valvola a farfalla in ottone a passaggio totale [RB art. 600000] filettatura F/F, con attuatore elettrico serie 85.

 Brass butterfly valve full port [RB art. 600000] F/F, with electric actuator series 85.




PN	16	16	16	16	16	16	16	16
DN - A	1/2"	3/4"	1"	1"1/4	1"1/2	2"	2"1/2	3"
B	220	228	235	241	252	315	351	401
C	201	204	208	207	211	267	288	326
D	123	123	123	123	123	157	157	185
E	164	164	164	164	164	191	191	215
F	43	43	43	43	43	61	61	68
G	121	121	121	121	121	130	130	147
H	49	56	64	76	82	93	112	130
I	31	38	46	56	66	78	102	122
ACT.	VB 015	VB 015	VB 015	VB 015	VB 015	VB 030 *	VB 030 *	VB 060 *
RI	3827	3827	3827	3825	3825	3208	3835	3826



* VERSIONE SPECIALE - SPECIAL VERSION

*** CODICE TENSIONE PER ORDINAZIONE VOLTAGE SUPPLY ORDER CODE		
12V AC/DC + 001	24V AC/DC + 002	100-240V AC + 004

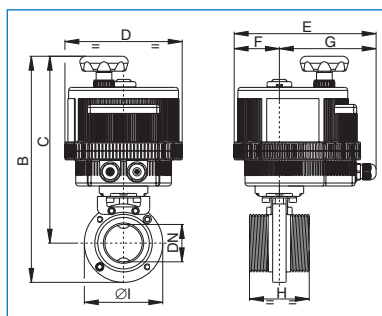
Art. 8E047***

 Valvola a farfalla per uso alimentare, in acciaio inox AISI 304L, attacchi DIN 11851 F/F, con attuatore elettrico serie 85.



 Stainless steel AISI 304L butterfly valve for food industry, F/F DIN 11851 connections, with electric actuator series 85.







DN	25	32	40	50	65	80	100
PN	6	6	6	6	6	6	6
B	230	238	289	302	349	379	401
C	190	195	243	249	286	310	322
D	123	123	157	157	185	211	211
E	164	164	191	191	215	237	237
F	43	43	61	61	68	84	84
G	121	121	130	130	147	153	153
H	68	76	76	80	82	84	88
ØI	79	85	92	105	125	137	157
ACT.	VB 015	VB 015	VB 030	VB 030	VB 060	VB 110	VB 110




*** CODICE TENSIONE PER ORDINAZIONE VOLTAGE SUPPLY ORDER CODE		
12V AC/DC + 001	24V AC/DC + 002	100-240V AC + 004


 CUSTODIA IN LEGA DI ALLUMINIO RIVESTITA DI POLIESTERE
 ALUMINIUM ALLOY ENCLOSURE WITH POLYESTER POWDER COATING

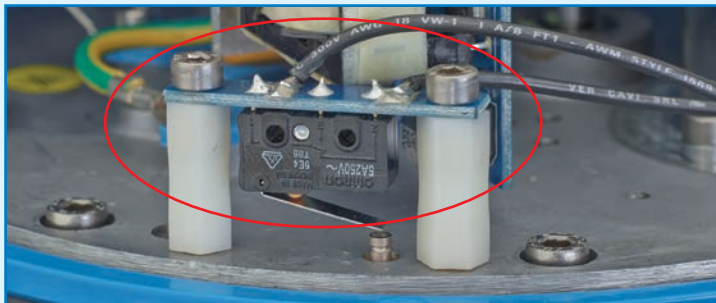
 SCHEDA DI CONTROLLO
 CONTROL BOARD


 SCHEDA DI ALIMENTAZIONE
 POWER SUPPLY BOARD




 **CAMME DI POSIZIONE:**
 • Camme nere: regolazione delle posizioni di finecorsa di apertura e chiusura.
 • Camme blu: regolazione delle posizioni apertura e chiusura dei contatti ausiliari di finecorsa.


 **POSITION CAMS:**
 • Black cams: limit switches open and closed adjustment.
 • Blue cams: auxiliary limit switches open and closed adjustment.




 **INTERRUTTORE ELETTROMECCANICO** (solo per mod. VB110M ÷ VB350M):
 • Impedisce la rotazione automatica del motore quando l'attuatore è in modalità manuale.

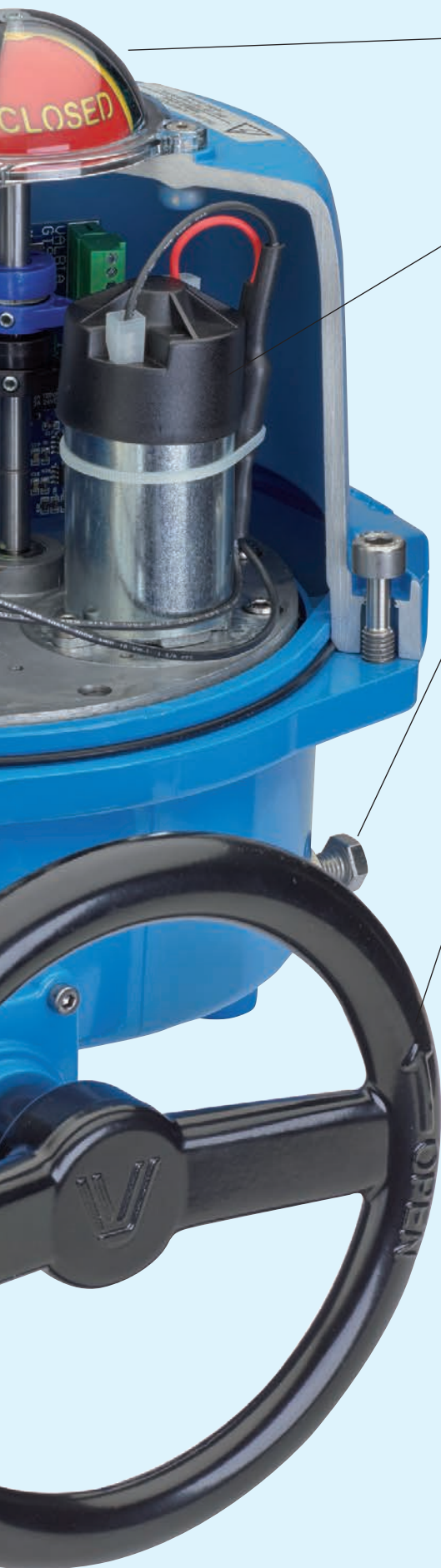
 **SNAP SWITCH** (only for mod. VB110M ÷ VB350M):
 • To avoid the motor automatic rotation when the actuator is in manual mode.







 **SELETORE "AUTO-MAN"** (solo per mod. VB110M ÷ VB350M):
 • Consente la manovra in manuale o automatico.



 **MANUAL OVERRIDE** (only for mod. VB110M ÷ VB350M):
 • Allow the manual or automatic operation.








 INDICATORE DI POSIZIONE
 DOME POSITION INDICATOR


 MOTORE DC
 DC MOTOR

 FERMI MECCANICI
 MECHANICAL END STOPS


 VOLANTINO MANOVRA MANUALE
 MANUAL HANDWHEEL




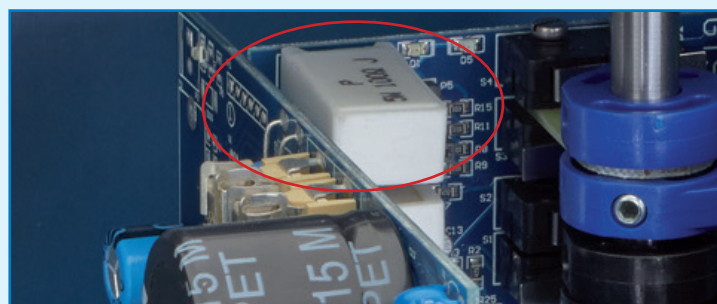
 **VITI DI CHIUSURA CUSTODIE:**
 • Viti speciali per evitare la perdita durante la manutenzione o l'installazione.
 • In acciaio inox.


 **CAPTIVE COVER BOLT:**
 • Cover bolts are specially designed to prevent losing them during maintenance or installation.
 • All external bolts are stainless steel.




 **APERTURA CUSTODIA SUPERIORE FACILITATA**

 **EASIER UPPER COVER OPENING**



 **RESISTENZA ANTICONDENSA:**
 • Gestita dalla scheda di controllo per garantire una corretta temperatura interna.

 **HEATING RESISTOR:**
 • Managed by control board to guarantee the right internal temperature.

VERSIONI ATTUATORI ELETTRICI - ELECTRIC ACTUATORS VERSIONS

Versione standard 0°-90° (a richiesta 0°-180° o 0°-270°)
Standard version 0°-90° (upon 0°-180° o 0°-270°)


Versione con manovra di sicurezza N.C. (batteria)
Version with fail-safe operation N.C. (battery backup)

Versione con posizionario standard (4 ÷ 20mA o 0 ÷ 10V) o reverse (20 ÷ 4mA o 10 ÷ 0V)
Version with standard (4 ÷ 20mA o 0 ÷ 10V) or reverse (20 ÷ 4mA o 10 ÷ 0V) mode positionery

Versione con potenziometro
Version with potentiometer

Versione con posizione intermedia
Version with middle position


Versione con manovra di sicurezza N.C. (batteria) e posizionario STD (4-20 mA o 0-10V) o reverse (20-4 mA o 10-0V)
Version with battery backup and positioner STD (4-20 mA or 0-10V) or reverse (20-4 mA or 10-0V)

 I nuovi attuatori elettrici serie 86, con custodia metallica, sono ideati e realizzati per l'automazione di valvole a sfera e a farfalla in ambito industriale. La nostra esperienza, applicata ad un'attenta ricerca ed a una meticolosa progettazione, è un'affidabile garanzia di qualità e funzionalità nel tempo. Le principali caratteristiche della serie 86 sono le seguenti:

- la custodia dell'attuatore è in alluminio pressofuso con copertura in polvere di poliestere;
- il cinematismo è composto da ruote dentate in acciaio ed in tecnopolimero ed è sostenuto da alberi in acciaio temperato montati su boccole autolubrificanti.

Tutti i componenti sono inseriti in una struttura rigida in alluminio pressofuso;

- la parte di collegamento degli attuatori alle valvole è conforme alla norma ISO 5211-DIN 3337;
- il circuito elettronico regola automaticamente la velocità del motore al variare del carico meccanico, così da effettuare le manovre sempre nel medesimo tempo;
- tutta la gamma di attuatori è dotata di un sistema elettronico per il controllo della coppia (limitatore di coppia);
- tutta la gamma di attuatori è dotata di una resistenza di riscaldamento attivata ad attuatore alimentato;
- tutta la gamma degli attuatori può essere fornita con il posizionario, programmabile in versione standard (4-20mA o 0-10V) o reverse (20-4mA o 10-0V);
- tutta la gamma degli attuatori può essere dotata di potenziometro rotativo (5kΩ 1W);
- tutta la gamma degli attuatori può essere fornita con batteria per la manovra di sicurezza (tranne il modello con alimentazione 12VAC/DC);
- tutta la gamma degli attuatori può essere fornita con la posizione intermedia.

 The new series 86 actuators, with metal enclosure, are designed and manufactured for the automation of ball and butterfly valves. Our experience, applied to careful research and accurate design, is a reliable guarantee of quality and functionality over time.

The series is produced with the following characteristics:

- the enclosure is made of die cast aluminum coated with polyester powder;
- the gear train is made of steel and techno-polymer gear wheels, supported by hardened steel pinions, mounted on self-lubricating bushes. All the components are inserted in a strong structure of die-cast aluminum;
- the connection part of the actuators with the valves meets the ISO5211-DIN 3337 standard requirements;
- the electronic circuit adjusts automatically the motor speed, depending on the mechanical load variations. This ensures consistent cycle time.
- the whole range of actuators is provided with an electronic safety system for the torque control (torque limiter);
- the whole range of actuators is standard provided of heater, activated when the actuator is powered;
- the whole range of actuators can be supplied with positioner, programmable in standard (4-20mA or 0-10V) or reverse (20-4mA or 10-0V) mode;
- all electric actuators can be equipped with rotary potentiometer (5KΩ 1W);
- the whole range of actuators can be supplied with battery backup for failsafe operation (except model with 12VAC/DC power supply);
- Optional middle position operation available for all versions.

ATTUATORE ELETTRICO - ELECTRIC ACTUATOR



Disponibile con approvazione UL, per informazioni contattare i nostri uffici commerciali - also available with UL approval, please contact sales department.

VERSIONE STANDARD 0° - 90° (A RICHIESTA 0° - 180° / 0° - 270°) - STANDARD VERSION 0° - 90° (ON REQUEST 0° - 180° / 0° - 270°)

MODELLO - MODEL	VB030 M	VB060 M	VB110 M	VB190 M	VB270 M	VB350 M
TENSIONE - VOLTAGE	100-240V AC					
CODICE - CODE	86H00003	86H00006	86H00011	86H00019	86H00027	86H00035
TENSIONE - VOLTAGE	24V AC/DC					
CODICE - CODE	86L00003	86L00006	86L00011	86L00019	86L00027	86L00035
TENSIONE - VOLTAGE	12V AC/DC					
CODICE - CODE	86L10003	86L10006	86L10011	86L10019	86L10027	86L10035

VERSIONE CON MANOVRA DI SICUREZZA N.C. (BATTERIA) - VERSION WITH BATTERY BACKUP

MODELLO - MODEL	VB030 M	VB060 M	VB110 M	VB190 M	VB270 M	VB350 M
TENSIONE - VOLTAGE	100-240V AC					
CODICE MANOVRA N.C. - CODE OPERATING N.C.	86H00203	86H00206	86H00211	86H00219	86H00227	86H00235
TENSIONE - VOLTAGE	24V AC/DC					
CODICE MANOVRA N.C. - CODE OPERATING N.C.	86L00203	86L00206	86L00211	86L00219	86L00227	86L00235

Per un servizio dell'attuatore elettrico alimentato da batterie diverso da N.C. (normalmente chiuso) rivolgersi all'ufficio commerciale.

For a different setting than (normally closed) of the operation of the electric actuator with battery pack, please contact sales department.

VERSIONE CON POSIZIONATORE STD (4-20 mA o 0-10V) O REVERSE (20-4 mA o 10-0V) - VERSION WITH POSITIONER STD (4-20 mA o 0-10V) OR REVERSE (20-4 mA o 10-0V)

MODELLO - MODEL	VB030 M	VB060 M	VB110 M	VB190 M	VB270 M	VB350 M
TENSIONE - VOLTAGE	100-240V AC					
CODICE - CODE	86H00603	86H00606	86H00611	86H00619	86H00627	86H00635
TENSIONE - VOLTAGE	24V AC/DC					
CODICE - CODE	86L00603	86L00606	86L00611	86L00619	86L00627	86L00635
TENSIONE - VOLTAGE	12V AC/DC					
CODICE - CODE	86L10603	86L10606	86L10611	86L10619	86L10627	86L10635

VERSIONE CON POTENZIOMETRO - VERSION WITH POTENTIOMETER

MODELLO - MODEL	VB030 M	VB060 M	VB110 M	VB190 M	VB270 M	VB350 M
TENSIONE - VOLTAGE	100-240V AC					
CODICE - CODE	86H02003	86H02006	86H02011	86H02019	86H02027	86H02035
TENSIONE - VOLTAGE	24V AC/DC					
CODICE - CODE	86L02003	86L02006	86L02011	86L02019	86L02027	86L02035
TENSIONE - VOLTAGE	12V AC/DC					
CODICE - CODE	86L12003	86L12006	86L12011	86L12019	86L12027	86L12035

VERSIONE CON MANOVRA DI SICUREZZA N.C. (BATTERIA) E POSIZIONATORE STD (4-20 mA o 0-10V) O REVERSE (20-4 mA o 10-0V)

VERSION WITH BATTERY BACKUP AND POSITIONER STD (4-20 mA o 0-10V) OR REVERSE (20-4 mA o 10-0V)

MODELLO - MODEL	VB030 M	VB060 M	VB110 M	VB190 M	VB270 M	VB350 M
TENSIONE - VOLTAGE	100-240V AC					
CODICE MANOVRA N.C. - CODE OPERATING N.C.	86H0CA03	86H0CA06	86H0CA11	86H0CA19	86H0CA27	86H0CA35
TENSIONE - VOLTAGE	24V AC/DC					
CODICE MANOVRA N.C. - CODE OPERATING N.C.	86L0CA03	86L0CA06	86L0CA11	86L0CA19	86L0CA27	86L0CA35

Per un servizio dell'attuatore elettrico alimentato da batterie diverso da N.C. (normalmente chiuso) rivolgersi all'ufficio commerciale. For a different setting than (normally closed) of the operation of the electric actuator with battery pack, please contact sales department.

VERSIONE CON POSIZIONE INTERMEDIA - VERSION WITH MIDDLE POSITION

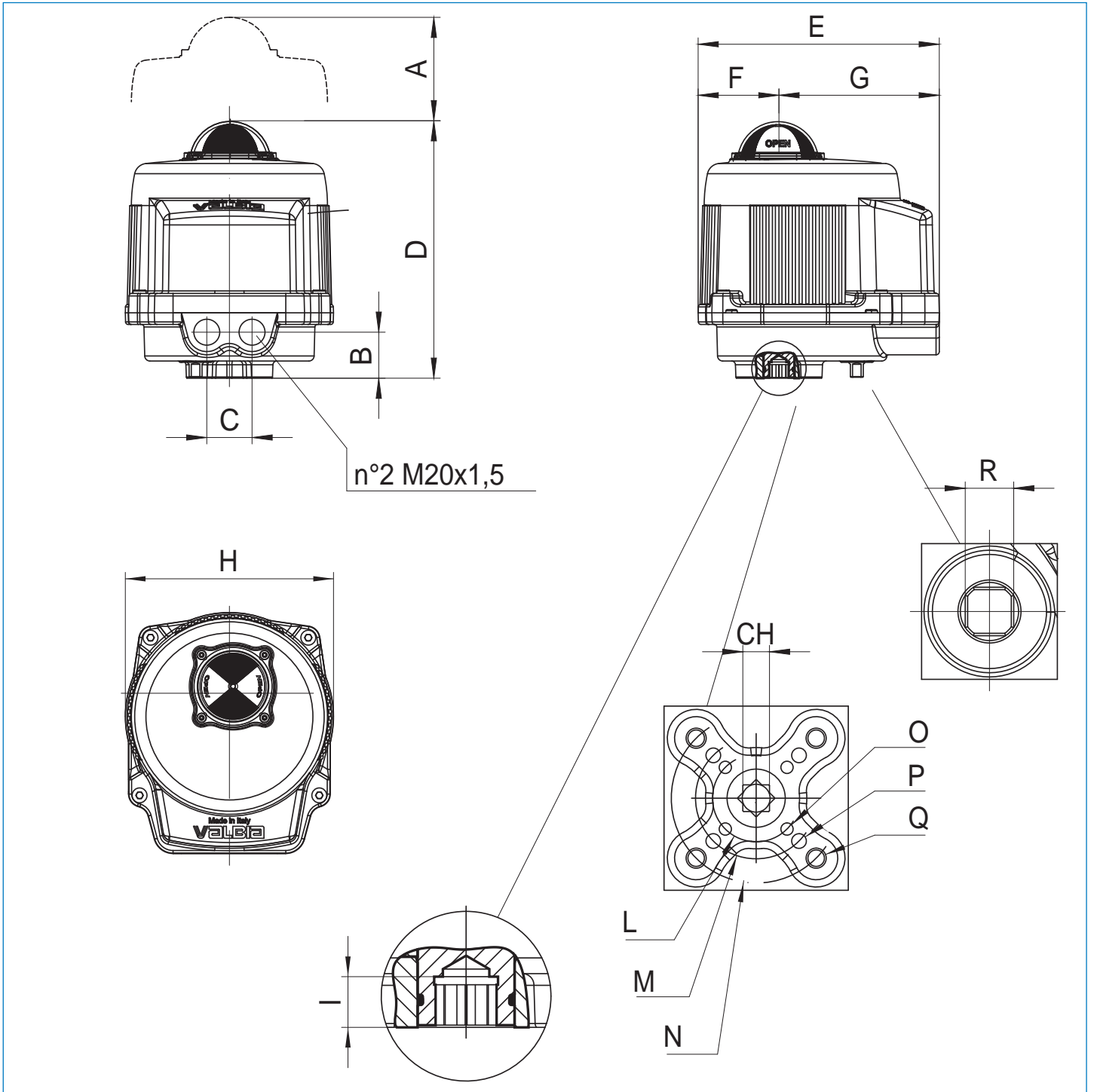
MODELLO - MODEL	VB030 M	VB060 M	VB110 M	VB190 M	VB270 M	VB350 M
TENSIONE - VOLTAGE	100-240V AC					
CODICE - CODE	86H0CE03	86H0CE06	86H0CE11	86H0CE19	86H0CE27	86H0CE35
TENSIONE - VOLTAGE	24V AC/DC					
CODICE - CODE	86L0CE03	86L0CE06	86L0CE11	86L0CE19	86L0CE27	86L0CE35
TENSIONE - VOLTAGE	12V AC/DC					
CODICE - CODE	86L1CE03	86L1CE06	86L1CE11	86L1CE19	86L1CE27	86L1CE35

MODELLO - MODEL		VB030M	VB060M	VB110M	VB190M	VB270M	VB350M
MASSIMA COPPIA DI LAVORO (Nm) MAX WORKING TORQUE (Nm)		30	60	110	190	270	350
TENSIONE NOMINALE (V) NOMINAL VOLTAGE (V)	BASSA TENSIONE - LOW VOLTAGE	12V AC/DC	12V AC/DC	12V AC/DC	12V AC/DC	12V AC/DC	12V AC/DC
		24V AC/DC	24V AC/DC	24V AC/DC	24V AC/DC	24V AC/DC	24V AC/DC
	MULTITENSIONE - MULTIVOLTAGE	100-240V AC	100-240V AC	100-240V AC	100-240V AC	100-240V AC	100-240V AC
TEMPO DI MANOVRA (sec) - WORKING TIME (sec)		8	9	27	27	50	50
LIMITATORE DI COPPIA - TORQUE LIMITER		STD	STD	STD	STD	STD	STD
DUTY RATING	12V AC/24V AC	50%	50%	50%	50%	50%	50%
	12V DC/24V DC	75%	75%	75%	75%	75%	75%
	100-240V AC						
PROTEZIONE - PROTECTION (IP rating/UL)		IP67/Type4	IP67/Type4	IP67/Type4	IP67/Type4	IP67/Type4	IP67/Type4
CUSTODIA - ENCLOSURE		Aluminium	Aluminium	Aluminium	Aluminium	Aluminium	Aluminium
ROTAZIONE - ROTATION		90°	90°	90°	90°	90°	90°
FERMI MECCANICI (solo reg.0-90°) END MECHANICAL STOPS (only reg.0-90°)		NO	NO	STD	STD	STD	STD
ROTAZIONE A RICHIESTA - UPON REQUEST ROTATION		180° or 270°	180° or 270°	180° or 270°	180° or 270°	180° or 270°	180° or 270°
COMANDO EMERGENZA MANUALE MANUAL OVERRIDE		STD ☑ 10mm	STD ☑ 10mm	STD con volantino with hand wheel	STD con volantino with hand wheel	STD con volantino with hand wheel	STD con volantino with hand wheel
INDICATORE DI POSIZIONE TRIDIMENSIONALE DOME POSITION INDICATOR		STD	STD	STD	STD	STD	STD
TEMPERATURA DI UTILIZZO - WORKING TEMPERATURE		-20°C + 55°C	-20°C + 55°C	-20°C + 55°C	-20°C + 55°C	-20°C + 55°C	-20°C + 55°C
RESISTENZA ANTICONDENSA - HEATER		STD	STD	STD	STD	STD	STD
FINECORSA AGGIUNTIVI - ADDITIONAL FREE LIMIT SWITCHES		n°2 STD (type SPDT)	n°2 STD (type SPDT)	n°2 STD (type SPDT)	n°2 STD (type SPDT)	n°2 STD (type SPDT)	n°2 STD (type SPDT)
FORATURA ISO 5211 - DRILLING ISO 5211		F03-F05-F07	F05 - F07	F07 - F10	F07 - F10	F07 - F10	F07 - F10
QUADRO (mm) - SQUARE (mm)		11	14	17	17	22	22
QUADRO A RICHIESTA (mm) - OPTIONAL SQUARE (mm)		9-14	11-17	14-22	14-22	17	17
ALIMENT. MANOVRA DI SICUREZZA FAIL-SAFE OPERATION (BATTERY BACKUP)		A RICHIESTA UPON REQUEST	A RICHIESTA UPON REQUEST	A RICHIESTA UPON REQUEST	A RICHIESTA UPON REQUEST	A RICHIESTA UPON REQUEST	A RICHIESTA UPON REQUEST
NON DISPONIBILE PER MOD. 12V - NOT AVAILABLE FOR MOD. 12V							
POSIZIONATORE STD (4-20mA or 0-10 VDC) REVERSE (20-4mA or 10-0 VDC) STD (4-20mA or 0-10 VDC) REVERSE (20-4mA or 10-0 VDC) MODE POSITIONER		A RICHIESTA UPON REQUEST	A RICHIESTA UPON REQUEST	A RICHIESTA UPON REQUEST	A RICHIESTA UPON REQUEST	A RICHIESTA UPON REQUEST	A RICHIESTA UPON REQUEST
POTENZIOMETRO ROTATIVO (5K Ω 1W) ROTARY POTENTIOMETER (5K Ω 1W)		A RICHIESTA UPON REQUEST	A RICHIESTA UPON REQUEST	A RICHIESTA UPON REQUEST	A RICHIESTA UPON REQUEST	A RICHIESTA UPON REQUEST	A RICHIESTA UPON REQUEST
POSIZIONE INTERMEDIA MIDDLE POSITION		A RICHIESTA UPON REQUEST	A RICHIESTA UPON REQUEST	A RICHIESTA UPON REQUEST	A RICHIESTA UPON REQUEST	A RICHIESTA UPON REQUEST	A RICHIESTA UPON REQUEST
INGRESSI PER CONNESSIONI ELETTRICHE ELECTRIC CABLE ENTRIES		N°2 M20X1,5	N°2 M20X1,5	N°2 M20X1,5	N°2 M20X1,5	N°2 M20X1,5	N°2 M20X1,5
PESO (Kg) - WEIGHT (Kg)		3,3	4,5	8,5	8,5	9,5	9,5

DATI DI CONSUMO ATTUATORE ELETTRICO - ELECTRIC ACTUATOR CONSUME DATA

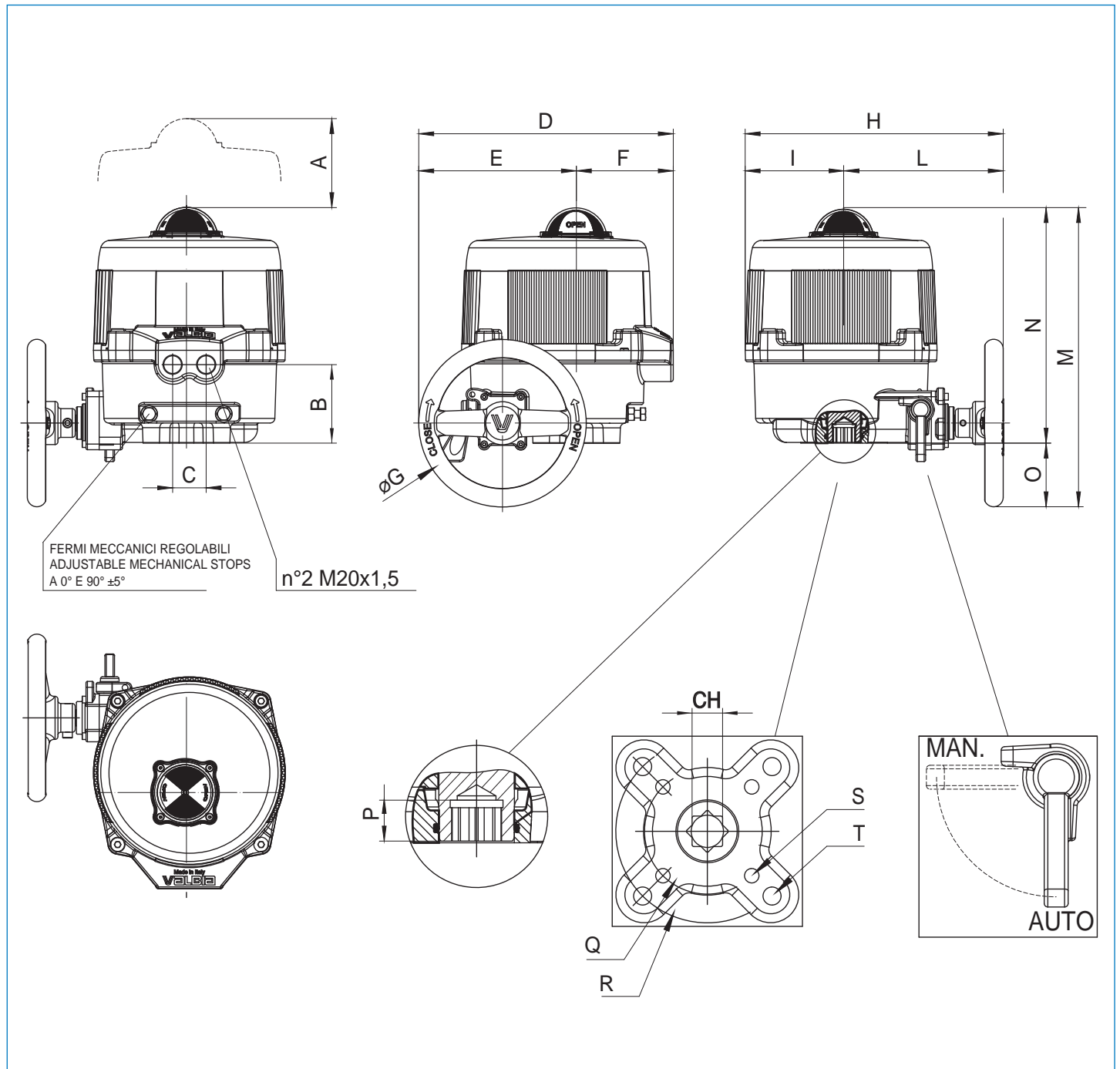
MODELLO - MODEL		VB030M	VB060M	VB110M	VB190M	VB270M	VB350M
VERSIONE H VERSION H	TENSIONE NOMINALE NOMINAL VOLTAGE	100-240V AC					
	CORRENTE ASSORBITA ABSORBED CURRENT	0,4-0,2 A	0,6-0,3 A	0,4-0,2 A	0,6-0,3 A	0,6-0,3 A	0,75-0,4 A
	POTENZA ASSORBITA ABSORBED POWER	40-48 VA	60-72 VA	40-48 VA	60-72 VA	60-72 VA	75-96 VA
VERSIONE L VERSION L	TENSIONE NOMINALE NOMINAL VOLTAGE	12V 24V AC/DC AC/DC	12V 24V AC/DC AC/DC	12V 24V AC/DC AC/DC	12V 24V AC/DC AC/DC	12V 24V AC/DC AC/DC	12V 24V AC/DC AC/DC
	CORRENTE ASSORBITA ABSORBED CURRENT	2,2-1,8 A 1-0,7 A	3,8-2,85 A 1,8-1,2 A	2,2-1,8 A 1-0,7 A	3,8-2,85 A 1,8-1,2 A	3,8-2,85 A 1,8-1,2 A	4,75-3,65 A 1,95-1,65 A
	POTENZA ASSORBITA ABSORBED POWER	26,5-22 VA 24-17 VA	46-34 VA 43-29 VA	26,5-22 VA 24-17 VA	46-34 VA 43-29 VA	46-34 VA 43-29 VA	57-44 VA 47-40 VA
FREQUENZA FREQUENCY		50/60 HZ					

MOD. VB030M – VB060M



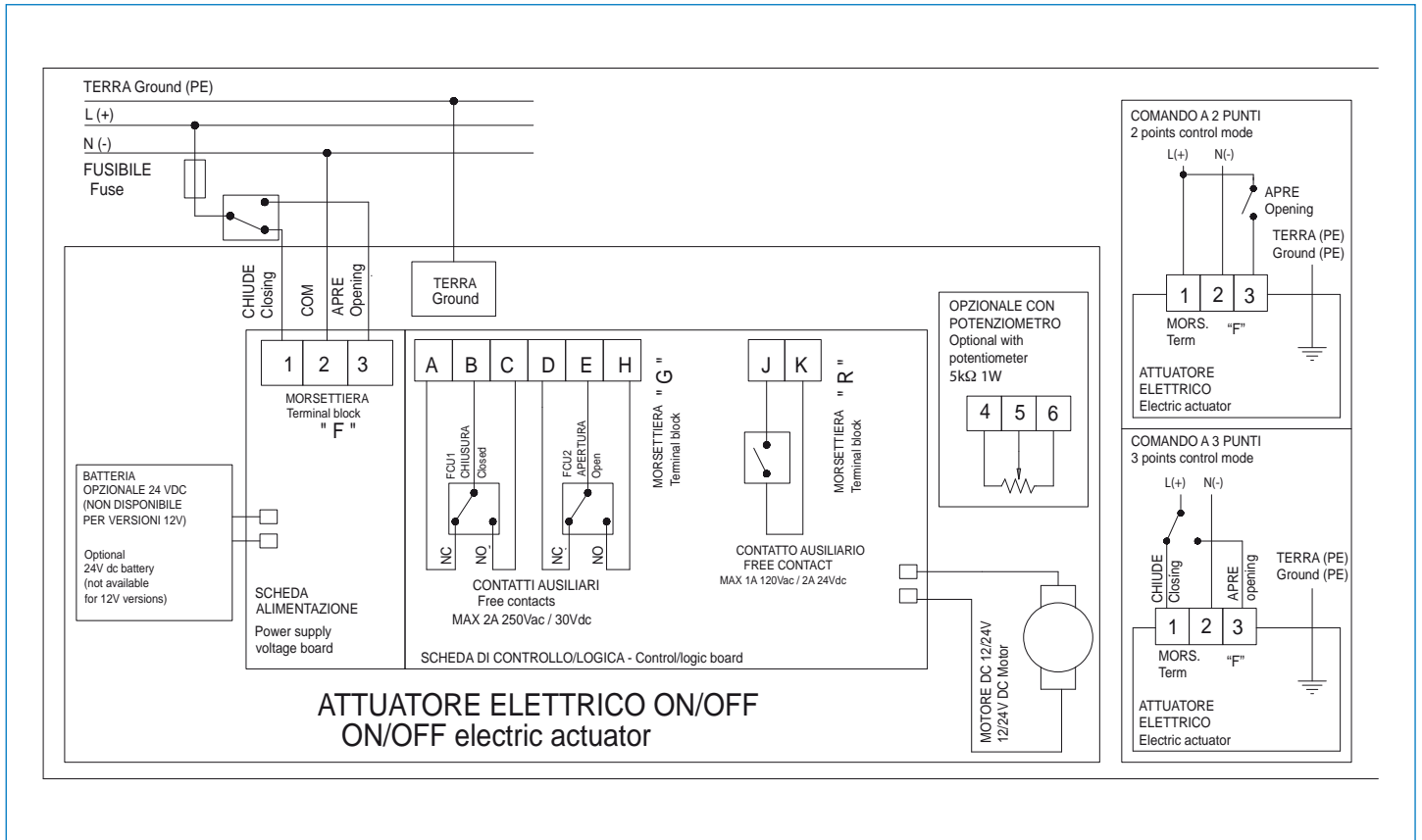
MOD.	FORATURA ISO 5211 FLANGE	CH	A	B	C	D	E	F	G	H	I	L	M	N	O	P	Q	R
VB030M	F03-F05-F07	11	139	36	35	199	187	63	124	161	12	36	50	70	M5X8	M6X10	M8X11	10
VB060M	F05-F07	14	139	56	35	220	197	63	134	176	16	-	50	70	-	M6X14	M8X15	10

MOD. VB110M ÷ VB350M

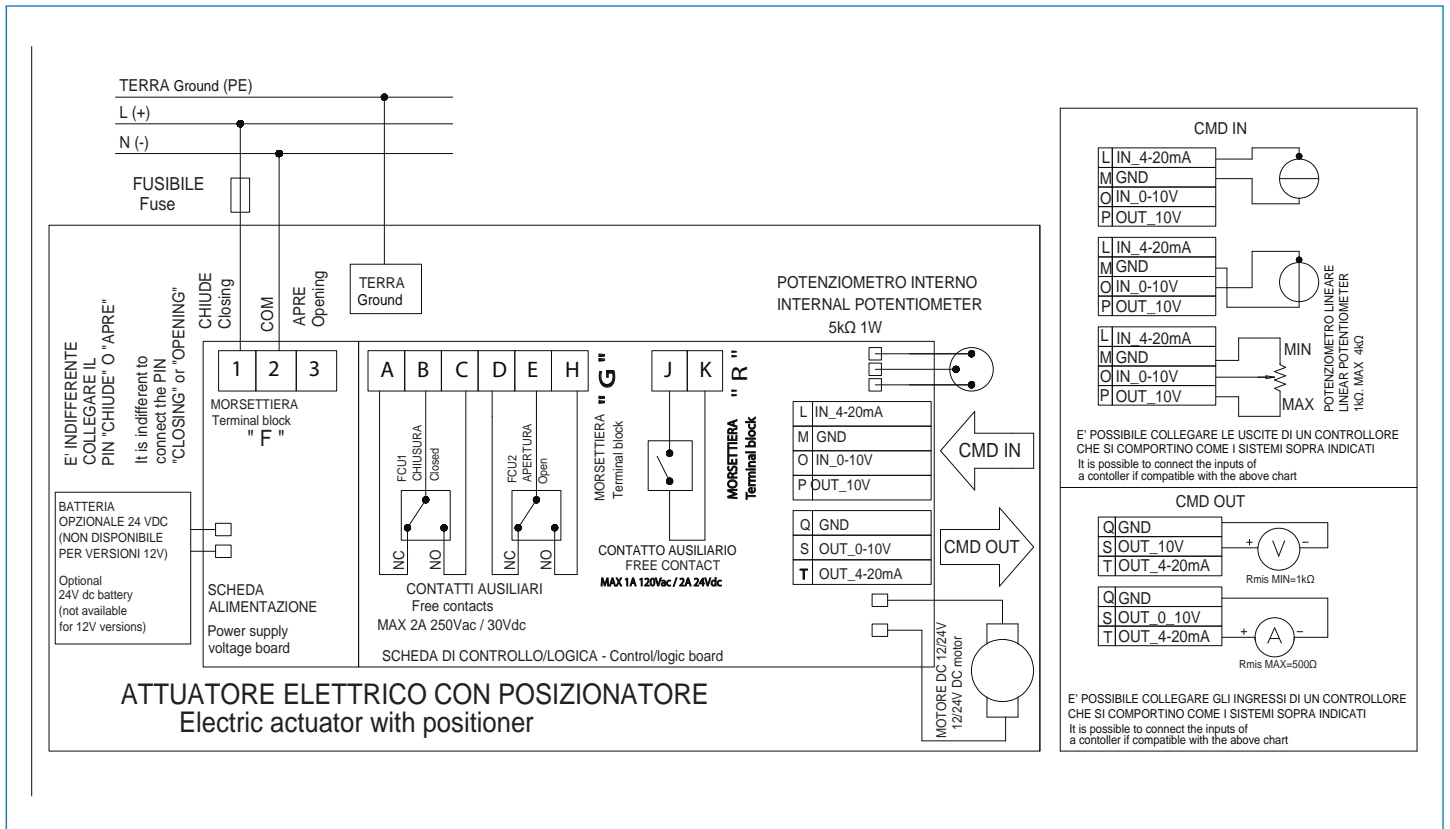


MOD.	FORATURA ISO 5211 FLANGE	CH	A	B	C	D	E	F	G	H	I	L	M	N	O	P	Q	R	S	T
VB110M	F07-F10	17	139	82	35	266	165	101	175	270	103	167	313	246	67	19	70	102	M8X15	M10X15
VB190M	F07-F10	17	139	82	35	266	165	101	175	270	103	167	313	246	67	19	70	102	M8X15	M10X15
VB270M	F07-F10	22	139	83	35	279	184	95	175	275	109	166	314	247	67	24	70	102	M8X15	M10X15
VB350M	F07-F10	22	139	83	35	279	184	95	175	275	109	166	314	247	67	24	70	102	M8X15	M10X15

SCHEMA ELETTRICO DAL VB030M AL VB350M 12V AC/DC 50/60 Hz, 24V AC/DC 50/60 Hz, 100-240V AC 50/60 Hz
ELECTRIC WIRING FROM VB030M TO VB350M 12V AC/DC 50/60 Hz, 24V AC/DC 50/60 Hz, 100-240V AC 50/60 Hz

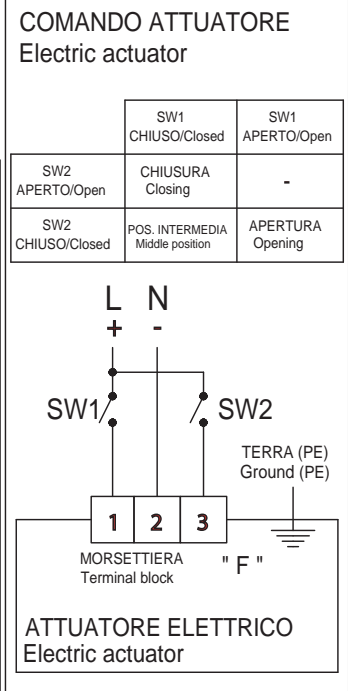
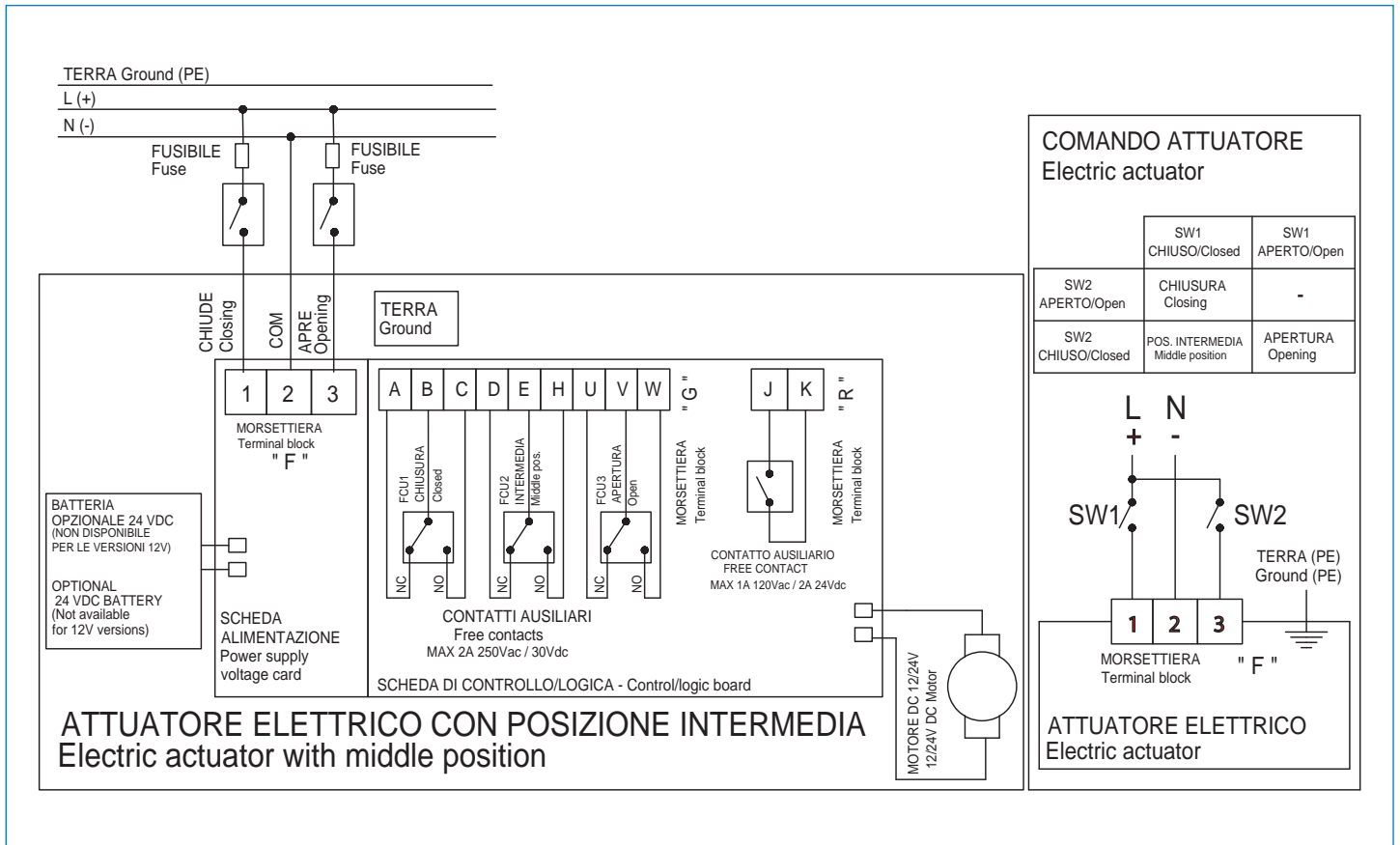


SCHEMA ELETTRICO CON POSIZIONATORE DAL VB030M AL VB350M 12V AC/DC 50/60 Hz, 24V AC/DC 50/60 Hz, 100-240V AC 50/60 Hz
ELECTRIC WIRING WITH POSITIONER FROM VB030M TO VB350M 12V AC/DC 50/60 Hz, 24V AC/DC 50/60 Hz, 100-240V AC 50/60 Hz



SCHEMA ELETTRICO CON POSIZIONE INTERMEDIA DAL VB030M AL VB350M 12V AC/DC 50/60Hz, 24V AC/DC 50/60Hz, 100-240V AC 50/60Hz

ELECTRIC WIRING WITH MIDDLE POSITION FROM VB030M TO VB350M 12V AC/DC 50/60Hz, 24V AC/DC 50/60Hz, 100-240V AC 50/60Hz



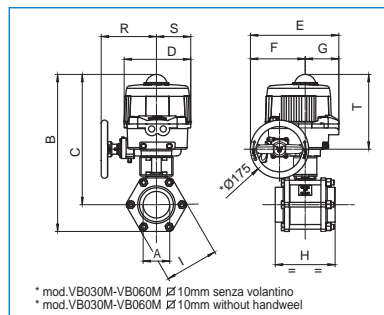
Art. 8M002***F/F - 8M030***SW - 8M031***BW

 Valvola a sfera 2 vie in 3 pezzi [Valpres art. 710000 F/F - 711000 SW - 712000 BW], acciaio inox AISI 316, con attuatore elettrico serie 86.

 2 way, three piece ball valve [Valpres art. 710000 F/F - 711000 SW - 712000 BW], stainless steel AISI 316, with electric actuator series 86.



PN	40	25	25	25	16	16	16
DN - A	1"	1"1/4	1"1/2	2"	2"1/2	3"	4"
B	320	328	373	387	448	473	524
C	291	294	335	342	381	393	429
D	161	161	176	176	200	200	200
E	187	187	197	197	266	266	266
F	63	63	63	63	165	165	165
G	124	124	134	134	101	101	101
H	92	106	116	136	153	180	217
I	58	67	76	90	134	161	190
R	-	-	-	-	167	167	167
S	-	-	-	-	103	103	103
T	-	-	-	-	225	225	225
ACT.	VB 030M	VB 030M	VB 060M	VB 060M	VB 110M	VB 110M	VB 190M
RI	3030	3030	3031	3031	3003	3003	3004




CODICE TENSIONE PER ORDINAZIONE
VOLTAGE SUPPLY ORDER CODE

12V AC/DC
+ 001

24V AC/DC
+ 002

100-240V AC
+ 004

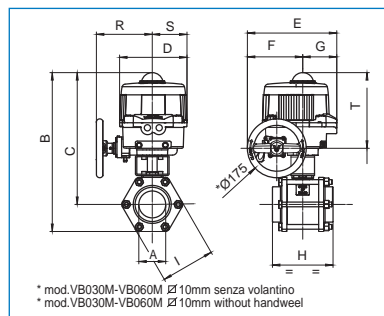
Art. 8M004*** F/F - 8M032*** SW - 8M033*** BW

 Valvola a sfera 2 vie in 3 pezzi [Valpres art. 713000 F/F - 714000 SW - 715000 BW], in acciaio al carbonio ASTM A105, con sfera ed asta in acciaio inox AISI 304, con attuatore elettrico serie 86.

 2 way, three piece ball valve [Valpres art.713000 F/F - 714000 SW - 715000 BW], carbon steel ASTM A105, with ball and stem in stainless steel AISI 304, with electric actuator series 86.



PN	40	25	25	25	16	16	16
DN - A	1"	1"1/4	1"1/2	2"	2"1/2	3"	4"
B	320	328	373	387	448	473	524
C	291	294	335	342	381	393	429
D	161	161	176	176	200	200	200
E	187	187	197	197	266	266	266
F	63	63	63	63	165	165	165
G	124	124	134	134	101	101	101
H	92	106	116	136	153	180	217
I	58	67	76	90	134	161	190
R	-	-	-	-	167	167	167
S	-	-	-	-	103	103	103
T	-	-	-	-	225	225	225
ACT.	VB 030M	VB 030M	VB 060M	VB 060M	VB 110M	VB 110M	VB 190M
RI	3030	3030	3031	3031	3003	3003	3004



CODICE TENSIONE PER ORDINAZIONE
VOLTAGE SUPPLY ORDER CODE

12V AC/DC
+ 001

24V AC/DC
+ 002

100-240V AC
+ 004

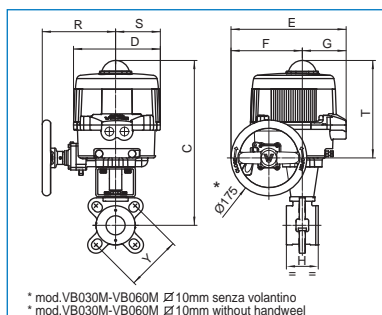
Art. 8M128***

 Valvola a sfera, flangiata tipo "WAFER" [Valpres art. 725000], acciaio inox CF8M ANSI 150, passaggio totale, con attuatore elettrico serie 86.

 "WAFER" type full bore ball valve [Valpres art. 725000], CF8M, ANSI 150, with electric actuator series 86.



DN	25	32	40	50	65	80	100
PN	40	40	40	40	20	20	20
C	298	301	337	346	394	404	417
D	161	161	176	176	200	200	200
E	187	187	197	197	266	266	266
F	63	63	63	63	165	165	165
G	124	124	134	134	101	101	101
H	46	54	64	82	103	122	152
R	-	-	-	-	167	167	167
S	-	-	-	-	103	103	103
T	-	-	-	-	225	225	225
Y	PN10-16-40 ANSI150	PN10-16-40 ANSI150	PN10-16-40 ANSI150	PN10-16-40 ANSI150	PN10-16 ANSI150	PN10-16 ANSI150	PN10-16 ANSI150
ACT.	VB 030M	VB 030M	VB 060M	VB 060M	VB 110M	VB 110M	VB 190M
RI	4230	4230	4231	4231	4233	4233	4233



CODICE TENSIONE PER ORDINAZIONE
VOLTAGE SUPPLY ORDER CODE

12V AC/DC
+ 001

24V AC/DC
+ 002

100-240V AC
+ 004

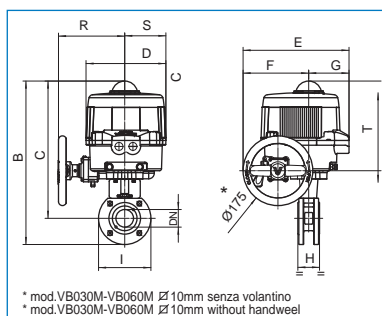
Art. 8M005***

 Valvola a sfera 2 vie, flangiata tipo "WAFER" [Valpres art. 721000], acciaio inox AISI 316 CF8M, con attuatore elettrico serie 86.

 2 way "WAFER" ball valve, flanged [Valpres art. 721000], stainless steel AISI 316 CF8M, with electric actuator series 86.



DN	25	32	40	50	65	80	100	125	150
PN	16	16	16	16	16	16	16	16	16
B	351	369	409	425	478	493	539	576	620
C	293	299	334	342	386	393	429	451	477
D	161	161	176	176	200	200	200	200	212
E	187	187	197	197	266	266	266	266	279
F	63	63	63	63	165	165	165	165	184
G	124	124	134	134	101	101	101	101	95
H	46	54	64	82	103	122	152	196	232
I	115	140	150	165	185	200	220	250	285
R	-	-	-	-	167	167	167	167	166
S	-	-	-	-	103	103	103	103	109
T	-	-	-	-	225	225	225	225	226
ACT.	VB 030M	VB 030M	VB 060M	VB 060M	VB 110M	VB 110M	VB 190M	VB 190M	VB 350M
RI	3001	3008	3002	3002	3003	3003	3004	3004	3006



CODICE TENSIONE PER ORDINAZIONE
VOLTAGE SUPPLY ORDER CODE

12V AC/DC
+ 001

24V AC/DC
+ 002

100-240V AC
+ 004

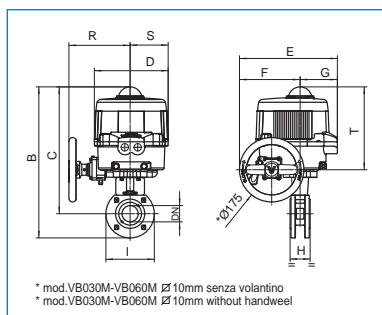
Art. 8M006***

 Valvola a sfera 2 vie, flangiata tipo "WAFER" [Valpres art. 720000], acciaio inox AISI 304 CF8, con attuatore elettrico serie 86.

 2 way "WAFER" ball valve, flanged [Valpres art. 720000], stainless steel AISI 304 CF8, with electric actuator series 86.



DN	25	32	40	50	65	80	100	125	150
PN	16	16	16	16	16	16	16	16	16
B	351	369	409	425	478	493	539	576	620
C	293	299	334	342	386	393	429	451	477
D	161	161	176	176	200	200	200	200	212
E	187	187	197	197	266	266	266	266	279
F	63	63	63	63	165	165	165	165	184
G	124	124	134	134	101	101	101	101	95
H	46	54	64	82	103	122	152	196	232
I	115	140	150	165	185	200	220	250	285
R	-	-	-	-	167	167	167	167	166
S	-	-	-	-	103	103	103	103	109
T	-	-	-	-	225	225	225	225	226
ACT.	VB 030M	VB 030M	VB 060M	VB 060M	VB 110M	VB 110M	VB 190M	VB 190M	VB 350M
RI	3001	3008	3002	3002	3003	3003	3004	3004	3006




CODICE TENSIONE PER ORDINAZIONE
VOLTAGE SUPPLY ORDER CODE

12V AC/DC
+ 001

24V AC/DC
+ 002

100-240V AC
+ 004

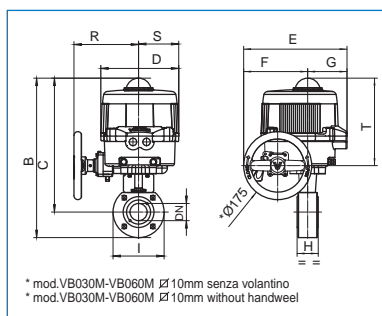
Art. 8M007***

 Valvola a sfera 2 vie, flangiata tipo "WAFER" [Valpres art. 722000], acciaio al carbonio ASTM A105 con sfera e astina acciaio inox AISI 304, con attuatore elettrico serie 86.

 2 way "WAFER" ball valve, flanged [Valpres art. 722000], carbon steel ASTM A105, with ball and stem in stainless steel AISI 304, with electric actuator series 86.



DN	25	32	40	50	65	80	100	125	150
PN	16	16	16	16	16	16	16	16	16
B	346	363	404	417	470	488	539	576	627
C	291	298	334	342	383	393	429	451	477
D	161	161	176	176	200	200	200	200	212
E	187	187	197	197	266	266	266	266	279
F	63	63	63	63	165	165	165	165	184
G	124	124	134	134	101	101	101	101	95
H	46	54	64	82	103	122	152	196	232
I	110	130	140	150	175	190	220	250	300
R	-	-	-	-	167	167	167	167	166
S	-	-	-	-	103	103	103	103	109
T	-	-	-	-	225	225	225	225	226
ACT.	VB 030M	VB 030M	VB 060M	VB 060M	VB 110M	VB 110M	VB 190M	VB 190M	VB 350M
RI	3001	3008	3002	3002	3003	3003	3004	3004	3006



CODICE TENSIONE PER ORDINAZIONE
VOLTAGE SUPPLY ORDER CODE


12V AC/DC
+ 001

24V AC/DC
+ 002

100-240V AC
+ 004

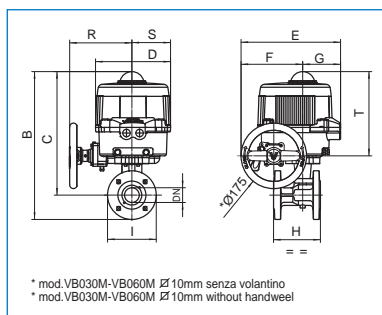
Art. 8M009***

 Valvola a sfera 2 vie flangiata, ghisa G250 [Valpres art. 730008 da DN25 a DN65 - art. 730000 da DN80 a DN100], con sfera in ottone cromato (scartamento secondo norma EN 558 BASIC serie 14) con attuatore elettrico serie 86.

 2 way flanged ball valve, cast iron G250 [Valpres art. 730008 da DN25 a DN65 - art. 730000 da DN80 a DN100], with chrome plated ball (face to face according to EN 558 BASIC series 14), with electric actuator series 86.



DN	25	32	40	50	65	80	100	125	150
PN	16	16	16	16	16	16	16	16	16
B	346	365	409	424	474	492	541	Art. 8M010***	Art. 8M010***
C	289	295	334	341	381	392	431		
D	161	161	176	176	200	200	200		
E	187	187	197	197	266	266	266		
F	63	63	63	63	165	165	165		
G	124	124	134	134	101	101	101		
H	125	130	140	150	170	180	190		
I	115	140	150	165	185	200	220		
R	-	-	-	-	167	167	167		
S	-	-	-	-	103	103	103		
T	-	-	-	-	225	225	225		
ACT.	VB 030M	VB 030M	VB 060M	VB 060M	VB 110M	VB 110M	VB 190M		
RI	3001	3001	3002	3002	3003	3003	3004		




CODICE TENSIONE PER ORDINAZIONE
VOLTAGE SUPPLY ORDER CODE


12V AC/DC
+ 001

24V AC/DC
+ 002

100-240V AC
+ 004

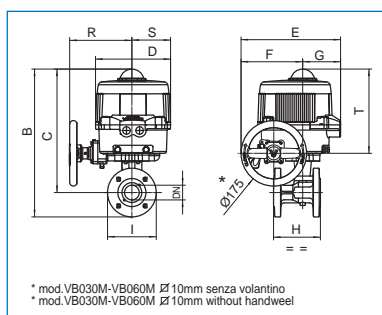
Art. 8M010***

 Valvola a sfera 2 vie flangiata, ghisa G250 [Valpres art. 730007 da DN40 a DN65 - art. 730003 da DN80 a DN150], con sfera e asta inox AISI 304 (scartamento secondo norma EN 558 BASIC serie 14) con attuatore elettrico serie 86.

 2 way flanged ball valve, cast iron G250 [Valpres art. 730007 da DN40 a DN65 - art. 730003 da DN80 a DN150], with ball and stem in stainless steel AISI 304 (face to face according to EN 558 BASIC series 14), with electric actuator series 86.



DN	40	50	65	80	100	125	150
PN	16	16	16	16	16	16	16
B	409	424	474	492	541	578	620
C	334	341	381	392	431	453	477
D	176	176	200	200	200	200	212
E	197	197	266	266	266	266	279
F	63	63	165	165	165	165	184
G	134	134	101	101	101	101	95
H	140	150	170	180	190	200	210
I	150	165	185	200	220	250	285
R	-	-	167	167	167	167	166
S	-	-	103	103	103	103	109
T	-	-	225	225	225	225	226
ACT.	VB 060M	VB 060M	VB 110M	VB 110M	VB 190M	VB 190M	VB 350M
RI	3002	3002	3003	3003	3004	3004	3006




CODICE TENSIONE PER ORDINAZIONE
VOLTAGE SUPPLY ORDER CODE

12V AC/DC
+ 001

24V AC/DC
+ 002

100-240V AC
+ 004

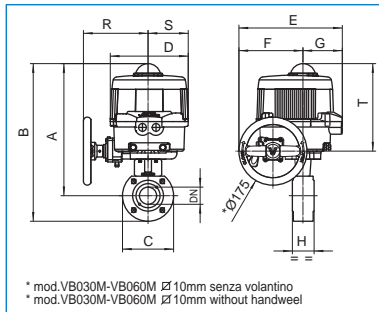
Art. 8M057***

 Valvola a sfera 2 vie flangiata tipo "WAFER" [Valpres art. 720212] ANSI 300 in acciaio inox AISI 316-CF8M, con attuatore elettrico serie 86.

 2 way "WAFER" ball valve, flanged [Valpres art. 720212], ANSI 300, stainless steel AISI 316-CF8M, with electric actuator series 86.



DN	15	20	25	32	40	50	65	80	100
PN	50	50	50	50	50	50	50	50	50
A	285	291	297	297	338	351	412	420	441
B	332	351	357	362	413	434	507	525	568
C	95	120	120	130	150	165	190	210	254
D	161	161	161	161	176	176	200	200	212
E	187	187	187	187	197	197	266	266	279
F	63	63	63	63	63	63	165	165	184
G	124	124	124	124	134	134	101	101	95
H	35	40	46	54	64	82	103	122	152
R	-	-	-	-	-	-	167	167	166
S	-	-	-	-	-	-	103	103	109
T	-	-	-	-	-	-	225	225	226
ACT.	VB 030M	VB 030M	VB 030M	VB 030M	VB 060M	VB 060M	VB 110M	VB 190M	VB 270M
RI	3805	4041	4042	4043	4245	4044	3810	3810	3811




CODICE TENSIONE PER ORDINAZIONE
VOLTAGE SUPPLY ORDER CODE

12V AC/DC
+ 001

24V AC/DC
+ 002

100-240V AC
+ 004

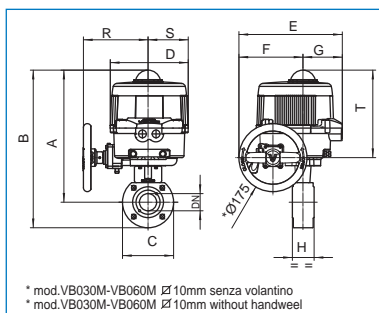
Art. 8M058***

 Valvola a sfera 2 vie flangiata tipo "WAFER" [Valpres art. 720232] ANSI 300 in acciaio al carbonio ASTM A105, con sfera e asta in acciaio INOX AISI 304, con attuatore elettrico serie 86.

 2 way "WAFER" ball valve, flanged [Valpres art. 720232], ANSI 300, carbon steel ASTM A105, with stainless steel AISI 304 ball and stem, with electric actuator series 86.



DN	15	20	25	32	40	50	65	80	100
PN	50	50	50	50	50	50	50	50	50
A	285	291	297	297	338	351	412	420	441
B	332	351	357	362	413	434	507	525	568
C	95	120	120	130	150	165	190	210	254
D	161	161	161	161	176	176	200	200	212
E	187	187	187	187	197	197	266	266	279
F	63	63	63	63	63	63	165	165	184
G	124	124	124	124	134	134	101	101	95
H	35	40	46	54	64	82	103	122	152
R	-	-	-	-	-	-	167	167	166
S	-	-	-	-	-	-	103	103	109
T	-	-	-	-	-	-	225	225	226
ACT.	VB 030M	VB 030M	VB 030M	VB 030M	VB 060M	VB 060M	VB 110M	VB 190M	VB 270M
RI	3805	4041	4042	4043	4245	4044	3810	3810	3811



CODICE TENSIONE PER ORDINAZIONE
VOLTAGE SUPPLY ORDER CODE

12V AC/DC
+ 001

24V AC/DC
+ 002

100-240V AC
+ 004

Art. 8M011***

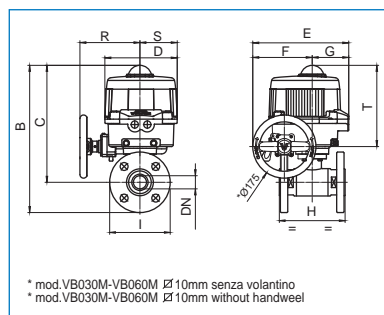
 Valvola a sfera 2 vie flangiata, ricavata da massello, lucida, acciaio INOX AISI 316, passaggio totale, con attuatore elettrico serie 86.

 2 way flanged polished ball valve from ingot, stainless steel AISI 316, full bore, with electric actuator series 86.



DN	25	32	40	50	65	80	100
PN	40	40	25	25	16	16	16
B	359	376	371	387	434	452	476
C	301	306	296	304	341	352	366
D	161	161	176	176	200	200	200
E	187	187	197	197	266	266	266
F	63	63	63	63	165	165	165
G	124	124	134	134	101	101	101
H	125	130	140	150	170	180	190
I	115	140	150	165	185	200	220
R	-	-	-	-	167	167	167
S	-	-	-	-	103	103	103
T	-	-	-	-	225	225	225
ACT.	VB 030M *	VB 030M *	VB 060M	VB 060M	VB 110M	VB 110M	VB 110M

* VERSIONE SPECIALE - SPECIAL VERSION



CODICE TENSIONE PER ORDINAZIONE
VOLTAGE SUPPLY ORDER CODE

12V AC/DC
+ 001

24V AC/DC
+ 002

100-240V AC
+ 004

Art. 8M012***

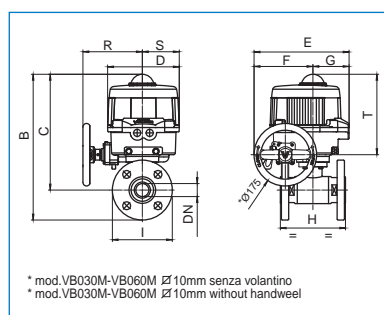
 Valvola a sfera 2 vie flangiata, ricavata da massello, lucida, acciaio INOX AISI 304, passaggio totale, con attuatore elettrico serie 86.

 2 way flanged polished ball valve from ingot, stainless steel AISI 304, full bore, with electric actuator series 86.



DN	25	32	40	50	65	80	100
PN	40	40	25	25	16	16	16
B	359	376	371	387	434	452	476
C	301	306	296	304	341	352	366
D	161	161	176	176	200	200	200
E	187	187	197	197	266	266	266
F	63	63	63	63	165	165	165
G	124	124	134	134	101	101	101
H	125	130	140	150	170	180	190
I	115	140	150	165	185	200	220
R	-	-	-	-	167	167	167
S	-	-	-	-	103	103	103
T	-	-	-	-	225	225	225
ACT.	VB 030M *	VB 030M *	VB 060M	VB 060M	VB 110M	VB 110M	VB 110M

* VERSIONE SPECIALE - SPECIAL VERSION




CODICE TENSIONE PER ORDINAZIONE
VOLTAGE SUPPLY ORDER CODE

12V AC/DC
+ 001

24V AC/DC
+ 002

100-240V AC
+ 004

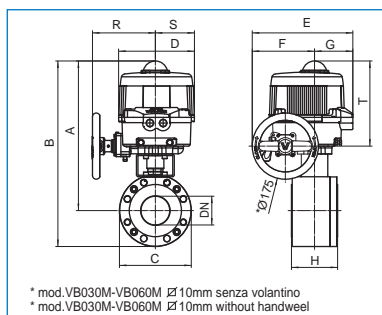
Art. 8M048***

 Valvola a sfera "WAFER SPLIT" [Valpres art. 763000], flangiata PN16 in acciaio inox AISI 316, passaggio totale, fire safe, dispositivo antistatico, con attuatore elettrico serie 86.

 "WAFER SPLIT" full bore flanged PN16 ball valve [Valpres art. 763000], stainless steel AISI 316, fire safe, antistatic device, with electric actuator series 86.



DN	25	32	40	50	65	80	100
PN	40	40	40	40	16	16	16
A	296	302	342	351	390	396	429
B	351	367	412	426	480	491	539
C	110	130	140	150	180	190	220
D	161	161	176	176	200	200	200
E	187	187	197	197	266	266	266
F	63	63	63	63	165	165	165
G	124	124	134	134	101	101	101
H	57	65	79	84	103	122	155
R	-	-	-	-	167	167	167
S	-	-	-	-	103	103	103
T	-	-	-	-	225	225	225
ACT.	VB 030M	VB 030M	VB 060M	VB 060M	VB 110M	VB 110M	VB 190M
RI	3542	4271	3521	3521	3545	3546	3552




CODICE TENSIONE PER ORDINAZIONE
VOLTAGE SUPPLY ORDER CODE


12V AC/DC
+ 001

24V AC/DC
+ 002

100-240V AC
+ 004

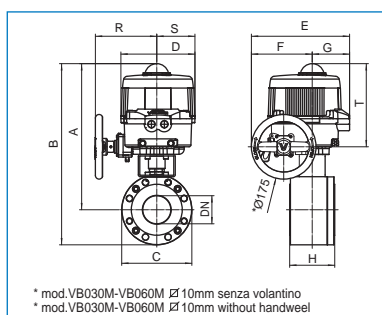
Art. 8M049***

 Valvola a sfera "WAFER SPLIT" [Valpres art. 764000], flangiata PN16 in acciaio al carbonio ASTM A105, passaggio totale, fire safe, dispositivo antistatico, con attuatore elettrico serie 86.

 "WAFER SPLIT" full bore flanged PN16 ball valve [Valpres art. 764000], carbon steel ASTM A105, fire safe, antistatic device, with electric actuator series 86.



DN	25	32	40	50	65	80	100
PN	40	40	40	40	16	16	16
A	296	302	342	351	390	396	429
B	351	367	412	426	480	491	539
C	110	130	140	150	180	190	220
D	161	161	176	176	200	200	200
E	187	187	197	197	266	266	266
F	63	63	63	63	165	165	165
G	124	124	134	134	101	101	101
H	57	65	79	84	103	122	155
R	-	-	-	-	167	167	167
S	-	-	-	-	103	103	103
T	-	-	-	-	225	225	225
ACT.	VB 030M	VB 030M	VB 060M	VB 060M	VB 110M	VB 110M	VB 190M
RI	3542	4271	3521	3521	3545	3546	3552




CODICE TENSIONE PER ORDINAZIONE
VOLTAGE SUPPLY ORDER CODE

12V AC/DC
+ 001

24V AC/DC
+ 002

100-240V AC
+ 004

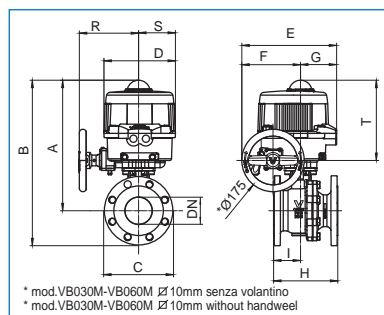
Art. 8M185***

 Valvola a sfera "SPLIT BODY" [Valpres art. 765000], flangiata PN16, in acciaio inox AISI 316-CF8M, connessione organo di comando secondo ISO 5211 passaggio totale, fire safe, antistatic device, scartamento secondo norma EN 558 basic series 27, con attuatore elettrico serie 86.

 Flanged PN16 stainless steel AISI 316-CF8M ball valve, full bore "SPLIT BODY" type [Valpres art. 765000] ISO 5211 pad direct, fire safe, antistatic device, EN558 basic series 27 face to face dimension, with electric actuator series 86.



DN	25	32	40	50	65	80	100
PN	40	40	40	40	16	16	16
A	257	291	300	310	357	366	381
B	315	361	375	392	450	466	491
C	115	140	150	165	185	200	220
D	161	176	176	176	200	200	200
E	187	197	197	197	266	266	266
F	63	63	63	63	165	165	165
G	124	134	134	134	101	101	101
H	125	130	140	150	170	180	190
I	53	55	52	58	63	76	80
R	-	-	-	-	167	167	167
S	-	-	-	-	103	103	103
T	-	-	-	-	225	225	225
ACT.	VB 030M	VB 060M	VB 060M	VB 060M	VB 110M	VB 110M	VB 190M
RI	4579	4580	4581	4581	4584	4584	4586




CODICE TENSIONE PER ORDINAZIONE
VOLTAGE SUPPLY ORDER CODE

12V AC/DC
+ 001

24V AC/DC
+ 002

100-240V AC
+ 004

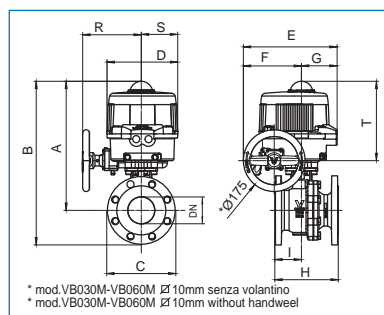
Art. 8M186***

 Valvola a sfera "SPLIT BODY" [Valpres art. 765001], flangiata PN16, in acciaio al carbonio WCB, connessione organo di comando secondo ISO 5211, passaggio totale, fire safe, antistatic device, scartamento secondo norma EN 558 basic series 27, con attuatore elettrico serie 86.

 Flanged PN16 carbon steel WCB ball valve, full bore "SPLIT BODY" type [Valpres art. 765001] ISO 5211 pad direct, fire safe, antistatic device, EN558 basic series 27 face to face dimension, with electric actuator series 86.



DN	25	32	40	50	65	80	100
PN	40	40	40	40	16	16	16
A	257	291	300	310	357	366	381
B	315	361	375	392	450	466	491
C	115	140	150	165	185	200	220
D	161	176	176	176	200	200	200
E	187	197	197	197	266	266	266
F	63	63	63	63	165	165	165
G	124	134	134	134	101	101	101
H	125	130	140	150	170	180	190
I	53	55	52	58	63	76	80
R	-	-	-	-	167	167	167
S	-	-	-	-	103	103	103
T	-	-	-	-	225	225	225
ACT.	VB 030M	VB 060M	VB 060M	VB 060M	VB 110M	VB 110M	VB 190M
RI	4579	4580	4581	4581	4584	4584	4586



CODICE TENSIONE PER ORDINAZIONE
VOLTAGE SUPPLY ORDER CODE

12V AC/DC
+ 001

24V AC/DC
+ 002

100-240V AC
+ 004

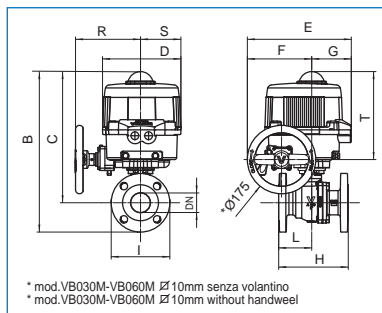
Art. 8M187***

 Valvola a sfera "SPLIT BODY" [Valpres art. 766000], flangiata ANSI150, in acciaio inox AISI 316-CF8M, connessione organo di comando secondo ISO 5211, passaggio totale, fire safe, antistatic device, scartamento secondo norma ANSI B 16.10, con attuatore elettrico serie 86.

 Flanged ANSI 150 stainless steel AISI 316-CF8M ball valve, full bore "SPLIT BODY" type [Valpres art. 766000] ISO 5211 pad direct, fire safe, antistatic device, ANSI B 16.10 face to face dimension, with electric actuator series 86.



DN	25	40	50	80	100
PN	20	20	20	20	20
B	312	365	385	461	496
C	257	300	310	366	381
D	161	176	176	200	200
E	187	197	197	266	266
F	63	63	63	165	165
G	124	134	134	101	101
H	127	165	178	203	229
Ø I	110	130	150	190	230
L	54	76	85	93	100
R	-	-	-	167	167
S	-	-	-	103	103
T	-	-	-	225	225
ACT.	VB 030M	VB 060M	VB 060M	VB 110M	VB 190M
RI	4579	4581	4581	4584	4586



CODICE TENSIONE PER ORDINAZIONE
VOLTAGE SUPPLY ORDER CODE

12V AC/DC
+ 001

24V AC/DC
+ 002

100-240V AC
+ 004

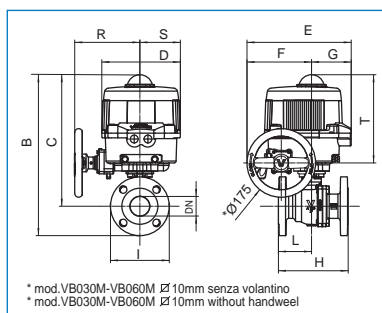
Art. 8M188***

 Valvola a sfera "SPLIT BODY" [Valpres art. 766001], flangiata ANSI150, in acciaio al carbonio WCB, connessione organo di comando secondo ISO 5211, passaggio totale, fire safe, antistatic device, scartamento secondo norma ANSI B 16.10, con attuatore elettrico serie 86.

 Flanged ANSI 150 carbon steel WCB ball valve, full bore "SPLIT BODY" type [Valpres art. 766001], ISO 5211 pad direct, fire safe, antistatic device, ANSI B 16.10 face to face dimension, with electric actuator series 86.



DN	25	40	50	80	100
PN	20	20	20	20	20
B	312	365	385	461	496
C	257	300	310	366	381
D	161	176	176	200	200
E	187	197	197	266	266
F	63	63	63	165	165
G	124	134	134	101	101
H	127	165	178	203	229
Ø I	110	130	150	190	230
L	54	76	85	93	100
R	-	-	-	167	167
S	-	-	-	103	103
T	-	-	-	225	225
ACT.	VB 030M	VB 060M	VB 060M	VB 110M	VB 190M
RI	4579	4581	4581	4584	4586




CODICE TENSIONE PER ORDINAZIONE
VOLTAGE SUPPLY ORDER CODE


12V AC/DC
+ 001

24V AC/DC
+ 002

100-240V AC
+ 004

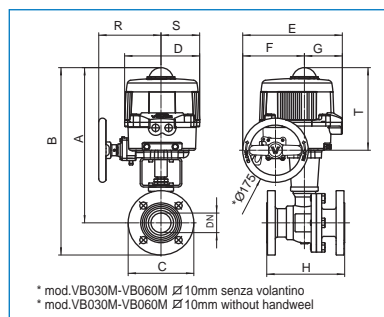
Art. 8M053***

 Valvola a sfera "SPLIT BODY" [Valpres art. 760000], flangiata PN16, in acciaio inox AISI 316-CF8M, passaggio totale, scartamento secondo norma EN 558 BASIC SERIES 27, fire safe, dispositivo antistatico, con attuatore elettrico serie 86.

 "SPLIT BODY" full bore flanged ball valve [Valpres art. 760000], PN16, stainless steel AISI 316-CF8M, face to face EN 558 BASIC SERIES 27, fire safe, antistatic device, with electric actuator series 86.



DN	25	32	40	50	65	80	100	125	150
PN	40	40	40	40	16	16	16	16	16
A	305	329	357	364	400	434	448	472	506
B	362	399	432	446	492	534	558	597	648
C	115	140	150	165	185	200	220	250	285
D	161	176	176	176	200	200	200	212	212
E	187	197	197	197	266	266	266	279	279
F	63	63	63	63	165	165	165	184	184
G	124	134	134	134	101	101	101	95	95
H	125	130	140	150	170	180	190	325	350
R	-	-	-	-	167	167	167	166	166
S	-	-	-	-	103	103	103	109	109
T	-	-	-	-	225	225	225	226	226
ACT.	VB 030M	VB 060M	VB 060M	VB 060M	VB 110M	VB 110M	VB 190M	VB 270M	VB 350M
RI	3520	3525	3521	4039	3522	3523	3552	3528	3553




CODICE TENSIONE PER ORDINAZIONE
VOLTAGE SUPPLY ORDER CODE


12V AC/DC
+ 001

24V AC/DC
+ 002

100-240V AC
+ 004

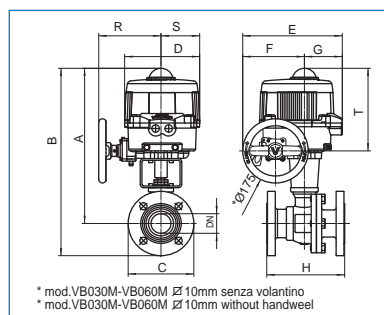
Art. 8M054***

 Valvola a sfera "SPLIT BODY" [Valpres art. 760001], flangiata PN16 in acciaio al carbonio WCB, passaggio totale, scartamento secondo norma EN 558 BASIC SERIES 27, fire safe, dispositivo antistatico, con attuatore elettrico serie 86.

 "SPLIT BODY" full bore flanged ball valve [Valpres art. 760001], PN16, carbon steel WCB, face to face EN 558 BASIC SERIES 27 fire safe, antistatic device, with electric actuator series 86.



DN	25	32	40	50	65	80	100	125	150
PN	40	40	40	40	16	16	16	16	16
A	305	329	357	364	400	434	448	472	506
B	362	399	432	446	492	534	558	597	648
C	115	140	150	165	185	200	220	250	285
D	161	176	176	176	200	200	200	212	212
E	187	197	197	197	266	266	266	279	279
F	63	63	63	63	165	165	165	184	184
G	124	134	134	134	101	101	101	95	95
H	125	130	140	150	170	180	190	325	350
R	-	-	-	-	167	167	167	166	166
S	-	-	-	-	103	103	103	109	109
T	-	-	-	-	225	225	225	226	226
ACT.	VB 030M	VB 060M	VB 060M	VB 060M	VB 110M	VB 110M	VB 190M	VB 270M	VB 350M
RI	3520	3525	3521	4039	3522	3523	3552	3528	3553




CODICE TENSIONE PER ORDINAZIONE
VOLTAGE SUPPLY ORDER CODE


12V AC/DC
+ 001

24V AC/DC
+ 002

100-240V AC
+ 004

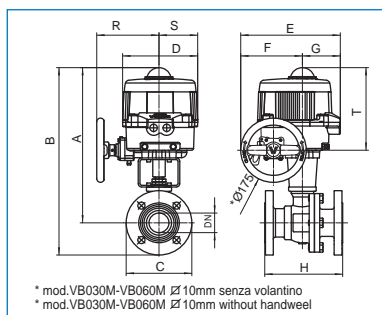
Art. 8M055***

 Valvola a sfera "SPLIT BODY" [Valpres art. 760005], flangiata ANSI 150 in acciaio inox AISI 316-CF8M, passaggio totale, scartamento secondo ANSI B16.10, fire safe, dispositivo antistatico, con attuatore elettrico serie 86.

 "SPLIT BODY" full bore flanged ball valve [Valpres art. 760005], ANSI 150, stainless steel AISI 316-CF8M, face to face ANSI B16.10, fire safe, antistatic device, with electric actuator series 86.



DN	25	40	50	80	100	150
PN	20	20	20	20	20	20
A	304	356	634	434	448	504
B	360	421	439	530	564	648
C	110	130	150	190	230	280
D	161	176	176	200	200	212
E	187	197	197	266	266	279
F	63	63	63	165	165	184
G	124	134	134	101	101	95
H	127	165	178	203	229	394
R	-	-	-	167	167	166
S	-	-	-	103	103	109
T	-	-	-	225	225	226
ACT.	VB 030M	VB 060M	VB 060M	VB 110M	VB 190M	VB 350M
RI	3520	3521	4039	3523	3552	3553




CODICE TENSIONE PER ORDINAZIONE
VOLTAGE SUPPLY ORDER CODE


12V AC/DC
+ 001

24V AC/DC
+ 002

100-240V AC
+ 004

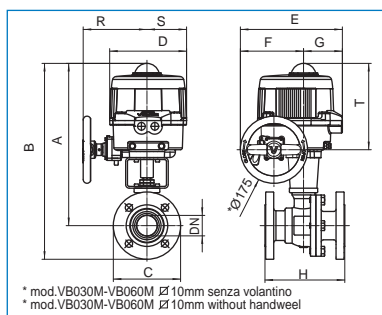
Art. 8M056***

 Valvola a sfera "SPLIT BODY" [Valpres art. 762000], flangiata ANSI 150 in acciaio al carbonio WCB, passaggio totale, scartamento secondo ANSI B16.10, fire safe, dispositivo antistatico, con attuatore elettrico serie 86.

 "SPLIT BODY" full bore flanged ball valve [Valpres art. 762000], ANSI 150, carbon steel WCB, face to face ANSI B16.10 fire safe, antistatic device, with electric actuator series 86.



DN	25	40	50	80	100	150
PN	20	20	20	20	20	20
A	304	356	634	434	448	504
B	360	421	439	530	564	648
C	110	130	150	190	230	280
D	161	176	176	200	200	212
E	187	197	197	266	266	279
F	63	63	63	165	165	184
G	124	134	134	101	101	95
H	127	165	178	203	229	394
R	-	-	-	167	167	166
S	-	-	-	103	103	109
T	-	-	-	225	225	226
ACT.	VB 030M	VB 060M	VB 060M	VB 110M	VB 190M	VB 350M
RI	3520	3521	4039	3523	3552	3553




CODICE TENSIONE PER ORDINAZIONE
VOLTAGE SUPPLY ORDER CODE

12V AC/DC
+ 001

24V AC/DC
+ 002

100-240V AC
+ 004

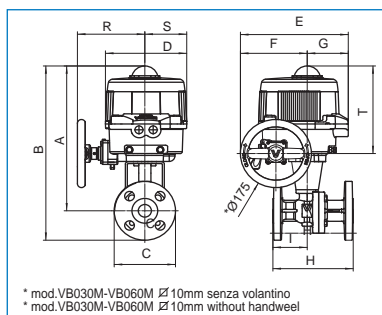
Art. 8M111***

 Valvola a sfera flangiata ANSI300, in acciaio inox AISI 316-CF8M [Valpres art. 761030], passaggio totale, scartamento secondo ANSI B16.10, fire safe, dispositivo antistatico, con attuatore elettrico serie 86.

 Flanged ANSI300, AISI 316-CF8M stainless steel ball valve, [Valpres art. 761030], full port, ANSI B16.10, fire safe, antistatic device, with electric actuator series 86.



DN	15	20	25	40	50	80	100
PN	50	50	50	50	50	50	50
A	282	287	304	356	364	435	450
B	330	345	367	434	446	540	577
C	95	115	125	155	165	210	255
D	161	161	161	176	176	200	212
E	187	187	187	197	197	266	279
F	63	63	63	63	63	165	184
G	124	124	124	134	134	101	95
H	140	152	165	190	216	283	305
I	62	61	71	79	86	81	89
R	-	-	-	-	-	167	166
S	-	-	-	-	-	103	109
T	-	-	-	-	-	225	226
ACT.	VB 030M	VB 030M	VB 030M	VB 060M	VB 060M	VB 190M	VB 270M
RI	3519	3519	4116	4617	4039	3552	3565



CODICE TENSIONE PER ORDINAZIONE
VOLTAGE SUPPLY ORDER CODE

12V AC/DC
+ 001

24V AC/DC
+ 002

100-240V AC
+ 004

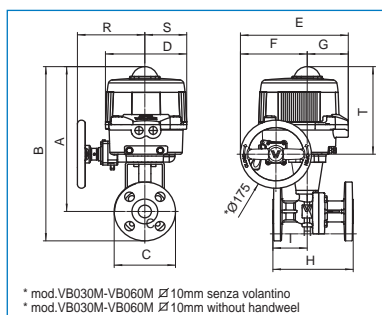
Art. 8M112***

 Valvola a sfera flangiata ANSI 300, in acciaio al carbonio WCB [Valpres art. 761031], passaggio totale, scartamento secondo ANSI B16.10, fire safe, dispositivo antistatico, con attuatore elettrico serie 86.

 Flanged ANSI 300, WCB carbon steel ball valve [Valpres art. 761031], full port, ANSI B16.10, fire safe, antistatic device, with electric actuator series 86.



DN	15	20	25	40	50	80	100
PN	50	50	50	50	50	50	50
A	282	287	304	356	364	435	450
B	330	345	367	434	446	540	577
C	95	115	125	155	165	210	255
D	161	161	161	176	176	200	212
E	187	187	187	197	197	266	279
F	63	63	63	63	63	165	184
G	124	124	124	134	134	101	95
H	140	152	165	190	216	283	305
I	62	61	71	79	86	81	89
R	-	-	-	-	-	167	166
S	-	-	-	-	-	103	109
T	-	-	-	-	-	225	226
ACT.	VB 030M	VB 030M	VB 030M	VB 060M	VB 060M	VB 190M	VB 270M
RI	3519	3519	4116	4617	4039	3552	3565



CODICE TENSIONE PER ORDINAZIONE
VOLTAGE SUPPLY ORDER CODE


12V AC/DC
+ 001

24V AC/DC
+ 002

100-240V AC
+ 004

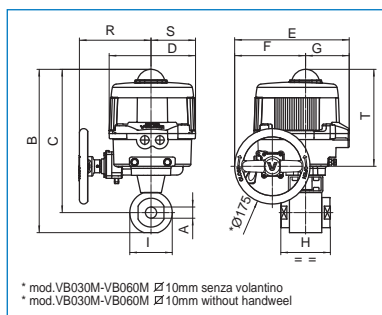
Art. 8M126***

 Valvola a sfera 2 vie in acciaio inox AISI 316L, filettata F/F, fire safe BS 6755, dispositivo antistatico, per alta pressione, con attuatore elettrico serie 86; idonee per olio (idraulico, ecc.) emulsione. Per applicazioni particolari consultare l'ufficio commerciale.

 2 way ball valve, AISI 316L, F/F threaded fire safe BS 6755, antistatic device, high pressure, with electric actuator series 86. For hydraulic oil, emulsion. For particular applications, refer to sales department.




PN	500	500	400	350	350	350	350
DN-A	3/8"	1/2"	3/4"	1"	1"1/4	1"1/2	2"
B	292	297	332	361	383	416	446
C	265	268	295	320	333	359	384
D	161	161	161	176	200	200	212
E	187	187	187	197	266	266	279
F	63	63	63	63	165	165	184
G	124	124	124	134	101	101	95
H	72	81	98	106	127	135	160
I	54	59	74	83	99	114	123
R	-	-	-	-	167	167	166
S	-	-	-	-	103	103	109
T	-	-	-	-	225	225	226
ACT.	VB 030M	VB 030M	VB 030M*	VB 060M	VB 110M	VB 110M	VB 270M
RI	4220	4220	4229	4229	4482	4223	4224




* VERSIONE SPECIALE - SPECIAL VERSION

*** CODICE TENSIONE PER ORDINAZIONE VOLTAGE SUPPLY ORDER CODE		
12V AC/DC + 001	24V AC/DC + 002	100-240V AC + 004

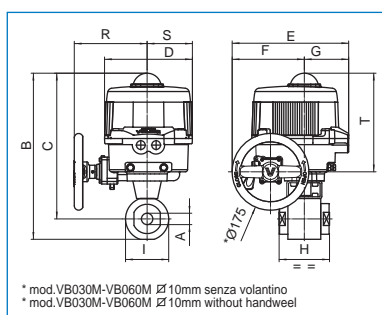
Art. 8M050***

 Valvola a sfera 2 vie in 9SMn Pb 36, filettata F/F, per alta pressione, con attuatore elettrico serie 86, idonee per olio (idraulico, ecc.) emulsione. Per applicazioni particolari consultare l'ufficio commerciale.

 2 way ball valve, 9SMnPb36, F/F threaded, for high pressure, with electric actuator series 86, for hydraulic oil, emulsion. For particular applications, refer to sales department.





PN	500	500	400	350	350	350	350
DN-A	3/8"	1/2"	3/4"	1"	1"1/4	1"1/2	2"
B	279	282	294	325	380	394	401
C	261	264	271	296	333	340	344
D	161	161	161	176	200	200	212
E	187	187	187	197	266	266	279
F	63	63	63	63	165	165	184
G	124	124	124	134	101	101	95
H	73	83	95	112	115	131	140
I	35	37	45	55	88	102	118
R	-	-	-	-	167	167	166
S	-	-	-	-	103	103	109
T	-	-	-	-	225	225	226
ACT.	VB 030M	VB 030M	VB 030M	VB 060M	VB 110M	VB 110M	VB 270M
RI	3740	3740	4037	4038	4027	4027	4019



*** CODICE TENSIONE PER ORDINAZIONE VOLTAGE SUPPLY ORDER CODE		
12V AC/DC + 001	24V AC/DC + 002	100-240V AC + 004

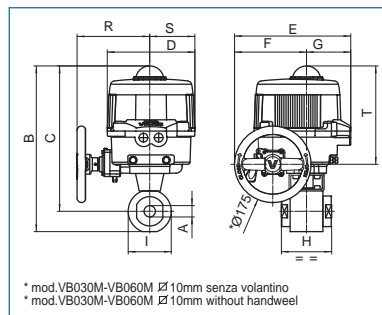
Art. 8M127***

 Valvola a sfera 2 vie in acciaio AISI 316L, filettata F/F, per alta pressione, con attuatore elettrico serie 86, idonee per olio (idraulico, ecc.) emulsione. Per applicazioni particolari consultare l'ufficio commerciale.

 2 way ball valve, AISI 316L, F/F threaded, high pressure, with electric actuator series 86. For hydraulic oil, emulsion. For particular applications, refer to sales department.



PN	500	500	400	350	350	350	350
DN-A	3/8"	1/2"	3/4"	1"	1"1/4	1"1/2	2"
B	279	282	294	325	380	394	401
C	261	264	271	296	333	340	344
D	161	161	161	176	200	200	212
E	187	187	187	197	266	266	279
F	63	63	63	63	165	165	184
G	124	124	124	134	101	101	95
H	73	83	95	112	115	131	140
I	35	37	45	55	88	102	118
R	-	-	-	-	167	167	166
S	-	-	-	-	103	103	109
T	-	-	-	-	225	225	226
ACT.	VB 030M	VB 030M	VB 030M	VB 060M	VB 110M	VB 110M	VB 270M
RI	3740	3740	4037	4038	4027	4027	4019



CODICE TENSIONE PER ORDINAZIONE
VOLTAGE SUPPLY ORDER CODE


12V AC/DC
+ 001

24V AC/DC
+ 002

100-240V AC
+ 004

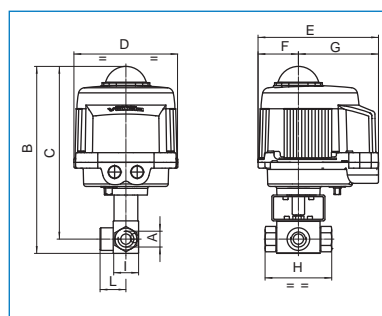
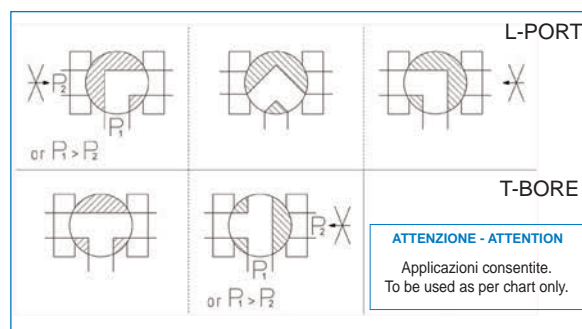
Art. 8M051(L)*** - 8M052(T)***

 Valvola a sfera 3 vie, in 9 SMn Pb 36 con sfera forata a "L" o "T", solo deviatrice, filettata F/F/F, per alta pressione, con attuatore elettrico serie 86; idonee per olio (idraulico, ecc.) emulsione. Per applicazioni speciali consultare l'ufficio commerciale.

 3 way ball valve, 9SMnPb36, "L" or "T" port, diverting only, F/F/F threaded, for high pressure, with electric actuator series 86. For hydraulic oil, emulsion. For particular applications, refer to sales department.



PN	400	350	350	350
DN-A	3/8"	1/2"	3/4"	1"
B	279	282	294	325
C	261	264	271	296
D	161	161	161	176
E	187	187	187	197
F	63	63	63	63
G	124	124	124	134
H	73	83	95	112
I	35	37	45	55
L	37	40	52	60
ACT.	VB 030M	VB 030M	VB 030M	VB 060M
RI	3740	3740	4037	4038



CODICE TENSIONE PER ORDINAZIONE
VOLTAGE SUPPLY ORDER CODE

12V AC/DC
+ 001

24V AC/DC
+ 002

100-240V AC
+ 004


IN FASE D'ORDINE DEFINIRE LA POSIZIONE DELLA SFERA - PLEASE SPECIFY THE FLOW PATH WHILE ORDERING.

VALBIA



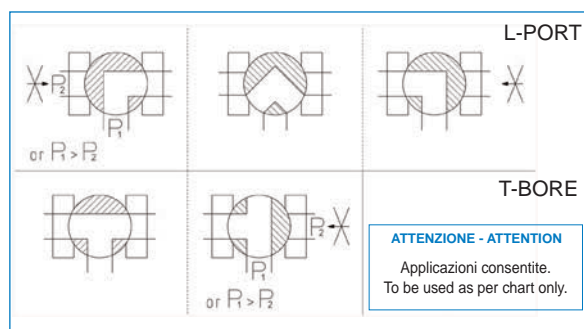
Art. 8M129(L)*** - 8M130(T)***

 Valvola a sfera 3 vie, in acciaio AISI 316L con sfera forata a "L" o "T", solo deviatrice, filettata F/F/F, per alta pressione, con attuatore elettrico serie 86; idonee per olio (idraulico, ecc.) emulsione. Per applicazioni particolari consultare l'ufficio commerciale.

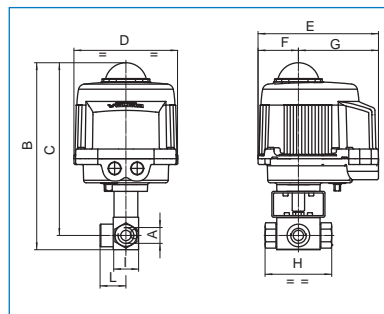
 3 way ball valve, AISI 316L, "L" or "T" port, diverting only, F/F/F threaded, for high pressure, with electric actuator series 86. For hydraulic oil, emulsion. For particular applications, refer to sales department.



PN	400	350	350	350
DN-A	3/8"	1/2"	3/4"	1"
B	279	282	294	325
C	261	264	271	296
D	161	161	161	176
E	187	187	187	197
F	63	63	63	63
G	124	124	124	134
H	73	83	95	112
I	35	37	45	55
L	37	40	52	60
ACT.	VB 030M	VB 030M	VB 030M	VB 060M
RI	3740	3740	4037	4038





IN FASE D'ORDINE DEFINIRE LA POSIZIONE DELLA SFERA - PLEASE SPECIFY THE FLOW PATH WHILE ORDERING.



*** CODICE TENSIONE PER ORDINAZIONE VOLTAGE SUPPLY ORDER CODE		
12V AC/DC + 001	24V AC/DC + 002	100-240V AC + 004

Art. 8M016(T)*** - 8M017(L)***

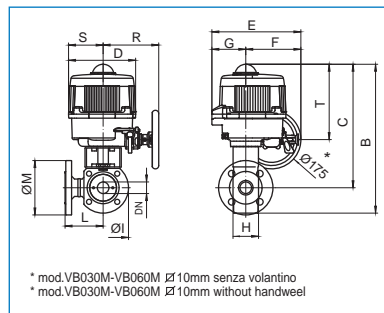
 Valvola a sfera tipo "WAFER" (deviatore di flusso) [Valpres art. 776007 (L) - art.776010 (T)], 3 vie, sfera forata a "L" o "T" con due guarnizioni, flangiata PN16, in acciaio inox AISI 316, passaggio ridotto, con attuatore elettrico serie 86.

 3 way "WAFER" ball valve (diverting) [Valpres art. 776007 (L) - art.776010 (T)], "T" or "L" port, two seats, flanged PN16, in stainless steel AISI 316, reduced bore, with electric actuator series 86.



DN	25	32	40	50	65	80	100
PN	16	16	16	16	16	16	16
B	345	363	404	420	473	491	538
C	290	298	334	340	383	391	428
D	161	161	176	176	200	200	200
E	187	187	197	197	266	266	266
F	63	63	63	63	165	165	165
G	124	124	134	134	101	101	101
H	46	58	71	82	106	122	152
Ø I	109	130	140	160	180	200	220
L	86	105	110	115	125	150	159
Ø M	115	140	150	165	185	200	220
R	-	-	-	-	167	167	167
S	-	-	-	-	103	103	103
T	-	-	-	-	225	225	225
ACT.	VB 030M	VB 030M	VB 060M	VB 060M	VB 110M	VB 110M	VB 190M
RI	3001	3008	3002	3002	3003	3003	3004

IN FASE D'ORDINE DEFINIRE LA POSIZIONE DELLA SFERA - PLEASE SPECIFY THE FLOW PATH WHILE ORDERING.




* mod.VB030M-VB060M Ø10mm senza volantino
* mod.VB030M-VB060M Ø10mm without handwheel

*** CODICE TENSIONE PER ORDINAZIONE VOLTAGE SUPPLY ORDER CODE		
12V AC/DC + 001	24V AC/DC + 002	100-240V AC + 004

Art. 8M013(T)*** - 8M015(L)***

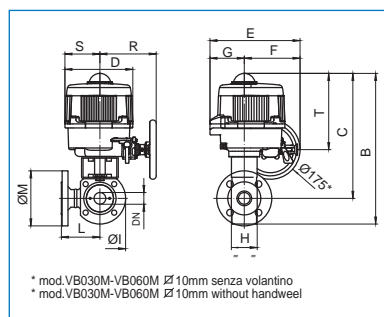
 Valvola a sfera tipo "WAFER" (deviatore di flusso) [Valpres art. 776000 (L) - art.776001 (T)], 3 vie, sfera forata a "L" o "T" con due guarnizioni, flangiata PN16, in acciaio al carbonio ASTM A105, passaggio ridotto, con attuatore elettrico serie 86.

 3 way "WAFER" ball valve (diverting) [Valpres art. 776000 (L) - art.776001 (T)], "T" or "L" port, two seats, flanged PN16, in carbon steel ASTM A105, reduced bore, with electric actuator series 86.



DN	25	32	40	50	65	80	100	125	150
PN	16	16	16	16	16	16	16	16	16
B	345	363	404	420	473	491	538	578	630
C	290	298	334	340	383	391	428	454	477
D	161	161	176	176	200	200	200	200	212
E	187	187	197	197	266	266	266	266	279
F	63	63	63	63	165	165	165	165	184
G	124	124	134	134	101	101	101	101	95
H	46	58	71	82	106	122	152	196	242
Ø I	109	130	140	160	180	200	220	250	306
L	86	105	110	115	125	150	159	190	210
ØM	115	140	150	165	185	200	220	250	285
R	-	-	-	-	167	167	167	167	166
S	-	-	-	-	103	103	103	103	109
T	-	-	-	-	225	225	225	225	226
ACT.	VB 030M	VB 030M	VB 060M	VB 060M	VB 110M	VB 110M	VB 190 M	VB 190M	VB 350M
RI	3001	3008	3002	3002	3003	3003	3004	4558	3042

IN FASE D'ORDINE DEFINIRE LA POSIZIONE DELLA SFERA - PLEASE SPECIFY THE FLOW PATH WHILE ORDERING.




CODICE TENSIONE PER ORDINAZIONE
VOLTAGE SUPPLY ORDER CODE


12V AC/DC
+ 001

24V AC/DC
+ 002

100-240V AC
+ 004

Art. 8M168(L)*** - 8M169(T)***

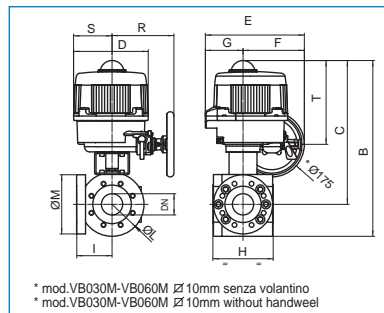
 Valvola a sfera tipo "COMBI-SFER" [Valpres art. 776401 (L) - art. 776400 (T)], 3 vie sfera forata "T" o "L", con 4 guarnizioni, flangiata PN16, acciaio inox AISI 316, passaggio totale, con attuatore elettrico serie 86.

 3-way ball valve type "COMBI-SFER", [Valpres art. 776401 (L) - art. 776400 (T)], "L" or "T" ported, with 4 seats, PN16 flanged, stainless steel AISI 316, full bore, with electric actuator series 86.



DN	20	25	32	40	50	65	80	100
PN	16	16	16	16	16	16	16	16
B	343	363	407	424	468	499	550	570
C	293	308	342	349	383	394	435	431
D	161	161	176	176	200	200	212	212
E	187	187	197	197	266	266	279	279
F	63	63	63	63	165	165	184	184
G	124	124	134	134	101	101	95	95
H	108	115	140	150	167	185	216	244
I	40	42	53	57	62	85	127	150
ØL	100	109	133	150	168	208	229	278
ØM	-	-	-	-	-	-	212	239
R	-	-	-	-	167	167	166	166
S	-	-	-	-	103	103	109	109
T	-	-	-	-	225	225	226	226
ACT.	VB 030M	VB 030M	VB 060M	VB 060M	VB 110M	VB 190M	VB 270M	VB 270M
RI	3520	3520	4416	4039	3522	4411	4412	4412

IN FASE D'ORDINE DEFINIRE LA POSIZIONE DELLA SFERA - PLEASE SPECIFY THE FLOW PATH WHILE ORDERING.




CODICE TENSIONE PER ORDINAZIONE
VOLTAGE SUPPLY ORDER CODE


12V AC/DC
+ 001

24V AC/DC
+ 002

100-240V AC
+ 004

Art. 8M170(L)*** - 8M164(T)***

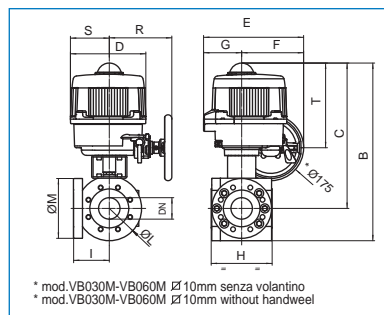
 Valvola a sfera tipo "COMBI-SFER", [Valpres art. 776601 (L) - art. 776600 (T)], 3 vie sfera forata "T" o "L", con 4 guarnizioni, flangiata PN16, acciaio al carbonio ASTM A105, passaggio totale, con attuatore elettrico serie 86.

 3 way ball valve type "COMBI-SFER", [Valpres art. 776601 (L) - art. 776600 (T)], "L" or "T" ported, with 4 seats, PN16 flanged, carbon steel ASTM A105, full bore, with electric actuator series 86.



DN	20	25	32	40	50	65	80	100
PN	16	16	16	16	16	16	16	16
B	343	363	407	424	468	499	550	570
C	293	308	342	349	383	394	435	431
D	161	161	176	176	200	200	212	212
E	187	187	197	197	266	266	279	279
F	63	63	63	63	165	165	184	184
G	124	124	134	134	101	101	95	95
H	108	115	140	150	167	185	216	244
I	40	42	53	57	62	85	127	150
ØL	100	109	133	150	168	208	229	278
ØM	-	-	-	-	-	-	212	239
R	-	-	-	-	167	167	166	166
S	-	-	-	-	103	103	109	109
T	-	-	-	-	225	225	226	226
ACT.	VB 030M	VB 030M	VB 060M	VB 060M	VB 110M	VB 190M	VB 270 M	VB 270M
RI	3520	3520	4416	4039	3522	4411	4412	4412

IN FASE D'ORDINE DEFINIRE LA POSIZIONE DELLA SFERA - PLEASE SPECIFY THE FLOW PATH WHILE ORDERING.




CODICE TENSIONE PER ORDINAZIONE
VOLTAGE SUPPLY ORDER CODE


12V AC/DC
+ 001

24V AC/DC
+ 002

100-240V AC
+ 004

Art. 8M123***

 Valvola a sfera 3 vie deviatore, ricavata da massello, 2 guarnizioni in P.T.F.E vergine, lucida, acciaio inox AISI 316, filettata ISO 228 F/F/F, sfera forata a "L", con attuatore elettrico serie 86.

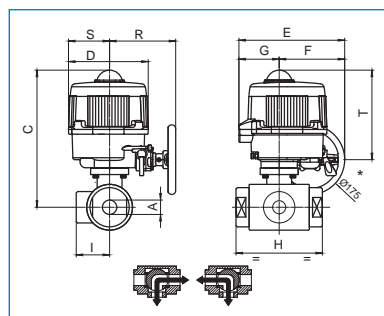
 Deviator 3 way ball valve, from ingot, 2 P.T.F.E seals, AISI 316, polished, ISO 228 F/F/F threaded, "L" port, with electric actuator series 86.



PN	40	40	25	25	25	25	16	16
DA-A	3/4"	1"	1"1/4	1"1/2	2"	2"1/2	3"	4"
C	256	260	302	309	312	322	362	377
D	161	161	176	176	176	176	200	200
E	187	187	197	197	197	197	266	266
F	63	63	63	63	63	63	165	165
G	124	124	134	134	134	134	101	101
H	92	102	118	134	144	160	200	240
I	46	51	59	67	72	80	100	120
R	-	-	-	-	-	-	167	167
S	-	-	-	-	-	-	103	103
T	-	-	-	-	-	-	225	225
ACT.	VB 030M *	VB 030M *	VB 060M	VB 060M	VB 060M*	VB 060M*	VB 110M	VB 110M

* VERSIONE SPECIALE - SPECIAL VERSION

IN FASE D'ORDINE DEFINIRE LA POSIZIONE DELLA SFERA - PLEASE SPECIFY THE FLOW PATH WHILE ORDERING.



CODICE TENSIONE PER ORDINAZIONE
VOLTAGE SUPPLY ORDER CODE

12V AC/DC
+ 001

24V AC/DC
+ 002

100-240V AC
+ 004

Art. 8M018(T)*** - 8M019(L)***

 Valvola a sfera ricavata da massello, 3 vie, lucida, acciaio inox AISI 316, filettata ISO 228 F/F/F, passaggio totale, sfera forata a "T" o "L", con attuatore elettrico serie 86.

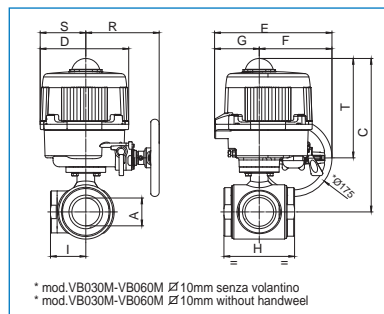
 3 way polished ball valve, from ingot, stainless steel AISI 316, ISO 228 F/F/F threaded full bore, "T" or "L" port, with electric actuator series 86.



PN	40	40	40	40	25	25	16	16
DN-A	3/4"	1"	1"1/4	1"1/2	2"	2"1/2	3"	4"
C	256	260	302	309	312	348	362	378
D	161	161	176	176	176	200	200	212
E	187	187	197	197	197	266	266	279
F	63	63	63	63	63	165	165	184
G	124	124	134	134	134	101	101	95
H	92	102	118	134	144	160	200	240
I	46	51	59	67	72	80	100	120
R	-	-	-	-	-	167	167	166
S	-	-	-	-	-	103	103	109
T	-	-	-	-	-	225	225	226
ACT.	VB 030M*	VB 030M*	VB 060M	VB 060M*	VB 060M*	VB 110M	VB 190M	VB 350M

* VERSIONE SPECIALE - SPECIAL VERSION

IN FASE D'ORDINE DEFINIRE LA POSIZIONE DELLA SFERA - PLEASE SPECIFY THE FLOW PATH WHILE ORDERING.



CODICE TENSIONE PER ORDINAZIONE
VOLTAGE SUPPLY ORDER CODE

12V AC/DC
+ 001

24V AC/DC
+ 002

100-240V AC
+ 004

Art. 8M020(T)*** - 8M021(L)***

 Valvola a sfera ricavata da massello, 3 vie, lucida, acciaio inox AISI 304, filettata ISO 228 F/F/F, passaggio totale, sfera forata a "T" o "L", con attuatore elettrico serie 86.

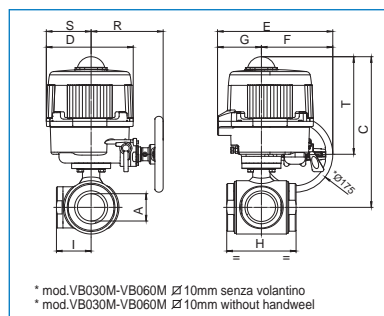
 3 way polished ball valve, from ingot, stainless steel AISI 304, ISO 228 threaded F/F/F, full bore, "T" or "L" port, with electric actuator series 86.



PN	40	40	40	40	25	25	16	16
DN-A	3/4"	1"	1"1/4	1"1/2	2"	2"1/2	3"	4"
C	256	260	302	309	312	348	362	378
D	161	161	176	176	176	200	200	212
E	187	187	197	197	197	266	266	279
F	63	63	63	63	63	165	165	184
G	124	124	134	134	134	101	101	95
H	92	102	118	134	144	160	200	240
I	46	51	59	67	72	80	100	120
R	-	-	-	-	-	167	167	166
S	-	-	-	-	-	103	103	109
T	-	-	-	-	-	225	225	226
ACT.	VB 030M*	VB 030M*	VB 060M	VB 060M*	VB 060M*	VB 110M	VB 190M	VB 350M

* VERSIONE SPECIALE - SPECIAL VERSION

IN FASE D'ORDINE DEFINIRE LA POSIZIONE DELLA SFERA - PLEASE SPECIFY THE FLOW PATH WHILE ORDERING.



CODICE TENSIONE PER ORDINAZIONE
VOLTAGE SUPPLY ORDER CODE


12V AC/DC
+ 001

24V AC/DC
+ 002

100-240V AC
+ 004

Art. 8M022 (T)*** - 8M023(L)***

 Valvola a sfera ricavata da massello, 3 vie, lucida, acciaio inox AISI 316, flangiata, passaggio totale, sfera a "T" o "L", con attuatore elettrico serie 86.

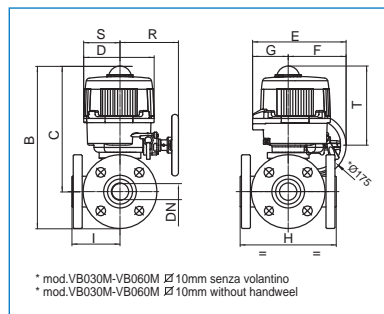
 3 way flanged polished ball valve, from ingot, stainless steel AISI 316, full bore, "T" or "L" port, with electric actuator series 86.



DN	20	25	32	40	50	65	80	100
PN	40	40	40	40	25	25	16	16
B	309	318	372	384	395	441	462	488
C	256	260	302	309	312	348	362	378
D	161	161	176	176	176	200	200	212
E	187	187	197	197	197	266	266	279
F	63	63	63	63	63	165	165	184
G	124	124	134	134	134	101	101	95
H	140	150	180	200	220	240	260	300
I	70	75	90	100	110	120	130	150
R	-	-	-	-	-	167	167	166
S	-	-	-	-	-	103	103	109
T	-	-	-	-	-	225	225	226
ACT.	VB 030M *	VB 030M *	VB 060M	VB 060M	VB 060M*	VB 110M	VB 190M	VB 350M

* VERSIONE SPECIALE - SPECIAL VERSION

IN FASE D'ORDINE DEFINIRE LA POSIZIONE DELLA SFERA - PLEASE SPECIFY THE FLOW PATH WHILE ORDERING.



CODICE TENSIONE PER ORDINAZIONE
VOLTAGE SUPPLY ORDER CODE

12V AC/DC
+ 001

24V AC/DC
+ 002

100-240V AC
+ 004

Art. 8M024(T)*** - 8M025(L)***

 Valvola a sfera ricavata da massello, 3 vie, lucida, acciaio inox AISI 304, flangiata, passaggio totale, sfera a "T" o "L", con attuatore elettrico serie 86.

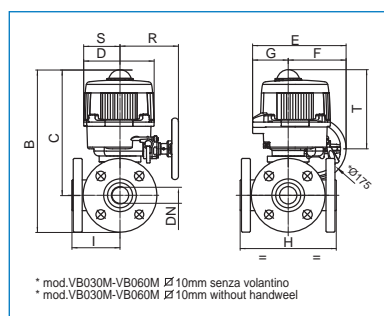
 3 way flanged polished ball valve, from ingot, stainless steel AISI 304, full bore, "T" or "L" port, with electric actuator series 86.



DN	20	25	32	40	50	65	80	100
PN	40	40	40	40	25	25	16	16
B	309	318	372	384	395	441	462	488
C	256	260	302	309	312	348	362	378
D	161	161	176	176	176	200	200	212
E	187	187	197	197	197	266	266	279
F	63	63	63	63	63	165	165	184
G	124	124	134	134	134	101	101	95
H	140	150	180	200	220	240	260	300
I	70	75	90	100	110	120	130	150
R	-	-	-	-	-	167	167	166
S	-	-	-	-	-	103	103	109
T	-	-	-	-	-	225	225	226
ACT.	VB 030M *	VB 030M *	VB 060M	VB 060M	VB 060M*	VB 110M	VB 190M	VB 350M

* VERSIONE SPECIALE - SPECIAL VERSION

IN FASE D'ORDINE DEFINIRE LA POSIZIONE DELLA SFERA - PLEASE SPECIFY THE FLOW PATH WHILE ORDERING.




CODICE TENSIONE PER ORDINAZIONE
VOLTAGE SUPPLY ORDER CODE

12V AC/DC
+ 001

24V AC/DC
+ 002

100-240V AC
+ 004

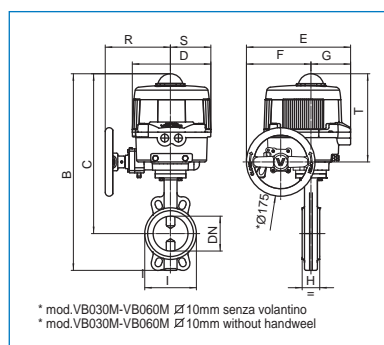
Art. 8M034*** EPDM - 8M096*** NBR

 Valvola a farfalla tipo "WAFER" PN16, corpo in GHISA G250 + vernice epossidica, disco GGG40 nichelato, guarnizione in EPDM [Valpres art. 600104] o NBR [Valpres art. 600117], con attuatore elettrico serie 86.

 Butterfly valve "WAFER" type PN16, body in G250 + Epoxy, disc GGG40 nickered, EPDM seat [Valpres art. 600104], or NBR [Valpres art. 600117], with electric actuator series 86.



DN	50	65	80	100	125	150	200	250
PN	16	16	16	16	16	16	16	16
B	424	443	477	505	565	593	658	733
C	352	365	387	403	442	455	490	526
D	161	161	176	176	200	200	212	212
E	187	187	197	197	266	266	279	279
F	63	63	63	63	165	165	184	184
G	124	124	134	134	101	101	95	95
H	43	46	46	52	56	56	60	68
I	100	120	127	161	190	215	268	325
R	-	-	-	-	167	167	166	166
S	-	-	-	-	103	103	109	109
T	-	-	-	-	225	225	226	226
ACT.	VB 030M	VB 030M	VB 060M	VB 060M	VB 110M	VB 190M	VB 270M	VB 350M
RI	3836	3836	3883	3884	3840	3847	3965	3865



CODICE TENSIONE PER ORDINAZIONE
VOLTAGE SUPPLY ORDER CODE

12V AC/DC
+ 001

24V AC/DC
+ 002

100-240V AC
+ 004

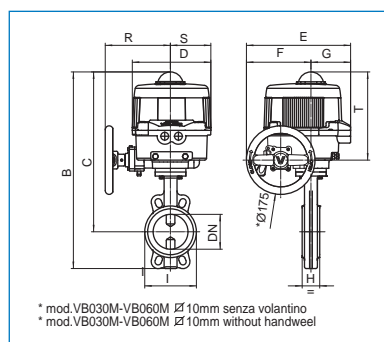
Art. 8M036*** EPDM - 8M101*** NBR

 Valvola a farfalla tipo "WAFER" PN16 corpo in GHISA G250 + vernice epossidica, disco AISI 316, guarnizione in EPDM [Valpres art. 600105] o NBR [Valpres art. 600119], con attuatore elettrico serie 86.

 Butterfly valve "WAFER" type PN16, body in G250 + epoxy, disc AISI 316, EPDM seat [Valpres art. 600105] or NBR [Valpres art. 600119], with electric actuator series 86.



DN	50	65	80	100	125	150	200	250
PN	16	16	16	16	16	16	16	16
B	424	443	477	505	565	593	658	733
C	352	365	387	403	442	455	490	526
D	161	161	176	176	200	200	212	212
E	187	187	197	197	266	266	279	279
F	63	63	63	63	165	165	184	184
G	124	124	134	134	101	101	95	95
H	43	46	46	52	56	56	60	68
I	100	120	127	161	190	215	268	325
R	-	-	-	-	167	167	166	166
S	-	-	-	-	103	103	109	109
T	-	-	-	-	225	225	226	226
ACT.	VB 030M	VB 030M	VB 060M	VB 060M	VB 110M	VB 190M	VB 270M	VB 350M
RI	3836	3836	3883	3884	3840	3847	3965	3865




CODICE TENSIONE PER ORDINAZIONE
VOLTAGE SUPPLY ORDER CODE

12V AC/DC
+ 001

24V AC/DC
+ 002

100-240V AC
+ 004

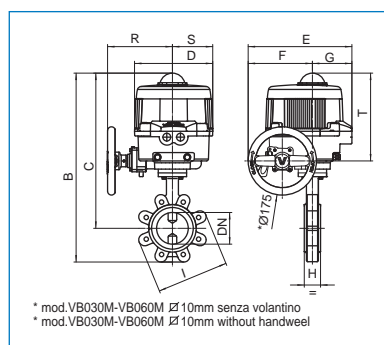
Art. 8M038*** EPDM - 8M103*** NBR

 Valvola a farfalla tipo "LUG" PN16, corpo in ghisa GGG40 + vernice epossidica, disco GGG40 nichelato, guarnizione in EPDM [Valpres art. 600204] o NBR [Valpres art. 600231], con attuatore elettrico serie 86.

 Butterfly valve "LUG" type PN16, body in GGG40 + epoxy, disc GGG40 nickelated, EPDM seat [Valpres art. 600204] or NBR [Valpres art. 600231], with electric actuator series 86.



DN	50	65	80	100	125	150	200	250
PN	16	16	16	16	16	16	16	16
B	424	443	477	505	565	593	658	733
C	352	364	387	403	442	455	490	526
D	161	161	176	176	200	200	212	212
E	187	187	197	197	266	266	279	279
F	63	63	63	63	165	165	184	184
G	124	124	134	134	101	101	95	95
H	43	46	46	52	56	56	60	68
I	165	185	200	220	250	285	340	405
R	-	-	-	-	167	167	166	166
S	-	-	-	-	103	103	109	109
T	-	-	-	-	225	225	226	226
ACT.	VB 030M	VB 030M	VB 060M	VB 060M	VB 110M	VB 190M	VB 270M	VB 350M
RI	3836	3836	3883	3884	3840	3847	3965	3865




CODICE TENSIONE PER ORDINAZIONE
VOLTAGE SUPPLY ORDER CODE

12V AC/DC
+ 001

24V AC/DC
+ 002

100-240V AC
+ 004

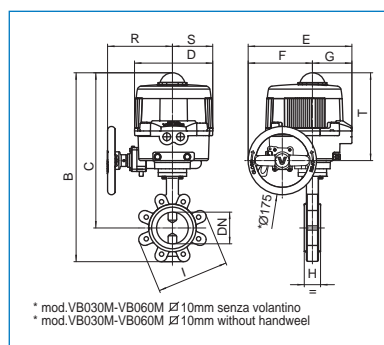
Art. 8M040*** EPDM - 8M102*** NBR

 Valvola a farfalla tipo "LUG" PN16, corpo in ghisa GGG40 + vernice epossidica, disco AISI 316, guarnizione in EPDM [Valpres art. 600205] o NBR [Valpres art. 600230], con attuatore elettrico serie 86.

 Butterfly valve "LUG" type PN16, body in GGG40 + epoxy, disc AISI 316, EPDM seat [Valpres art. 600205] or NBR [Valpres art. 600230], with electric actuator series 86.



DN	50	65	80	100	125	150	200	250
PN	16	16	16	16	16	16	16	16
B	424	443	477	505	565	593	658	733
C	352	364	387	403	442	455	490	526
D	161	161	176	176	200	200	212	212
E	187	187	197	197	266	266	279	279
F	63	63	63	63	165	165	184	184
G	124	124	134	134	101	101	95	95
H	43	46	46	52	56	56	60	68
I	165	185	200	220	250	285	340	405
R	-	-	-	-	167	167	166	166
S	-	-	-	-	103	103	109	109
T	-	-	-	-	225	225	226	226
ACT.	VB 030M	VB 030M	VB 060M	VB 060M	VB 110M	VB 190M	VB 270M	VB 350M
RI	3836	3836	3883	3884	3840	3847	3965	3865



CODICE TENSIONE PER ORDINAZIONE
VOLTAGE SUPPLY ORDER CODE

12V AC/DC
+ 001

24V AC/DC
+ 002

100-240V AC
+ 004