

- VALORI NOMINALI:**
- Pressione massima utilizzo 8 bar.
  - Temperatura di funzionamento: standard (-20°C; +85°C), alta (-20°C; +150°C), bassa (-40°C; +85°C).
  - Lubrificazione al montaggio garantita per tutta la vita dell'attuatore.
  - Collaudo funzionale e di tenuta al 100%.

- NOMINAL VALUES:**
- Pressure rating max 8 bar.
  - Temperature range: standard (-20°C; +85°C), high (-20°C; +150°C), low (-40°C; +85°C).
  - Pre lubricated for life of actuator on assembly.
  - Fully tested on manufacture 100%.

- REGOLAZIONE ROTAZIONE 0-90°:**
- Da MOD. 52 a 140.
    - Standard  $\pm 5^\circ$  sia oraria che antioraria mediante grani esterni alle camere in pressione.
    - Camma di regolazione con piani per intervento manuale.
    - Indicatori di posizione standard.
  - MOD. 160-200-270.
    - Standard  $\pm 5^\circ$  antioraria mediante grani nei tappi.
    - Kit regolazione  $\pm 5^\circ$  oraria opzionale.

- ROTATION ADJUSTMENT 0-90°:**
- From MOD. 52 up to 140.
    - Standard  $\pm 5^\circ$  in both clockwise and counterclockwise direction by means of adjusting screws outside the internal air supply chambers.
    - Adjusting cam with plane faces for manual intervention.
    - Standard optic position indicators.
  - MOD. 160-200-270.
    - Standard  $\pm 5^\circ$  in counterclockwise direction by means of adjusting screws in the caps.
    - Kit for  $\pm 5^\circ$  in clockwise direction available upon request.

- TAPPI DI CHIUSURA IN ALLUMINIO PRESSOFUSO:**
- Copertura standard in polvere di poliestere.
  - A richiesta copertura con nichelatura chimica o rivestimento in PTFE per ambienti corrosivi.

- DIE CAST ALUMINIUM END CAPS:**
- Standard polyester powder coated
  - Upon request nickel-plated and or PTFE coated for corrosive environments.

- MOLLE CONCENTRICHE:**
- Trattamento standard di fosfatizzazione.
  - Elevata resistenza e affidabilità nel tempo.
  - Versatilità di coppia in funzione alla pressione disponibile variandone il set.
  - Viti fissaggio tappi sufficientemente lunghe per consentire distensione molle in caso di manutenzione interna all'attuatore.
  - Ingombro attuatore identico per le versioni DA/SR.

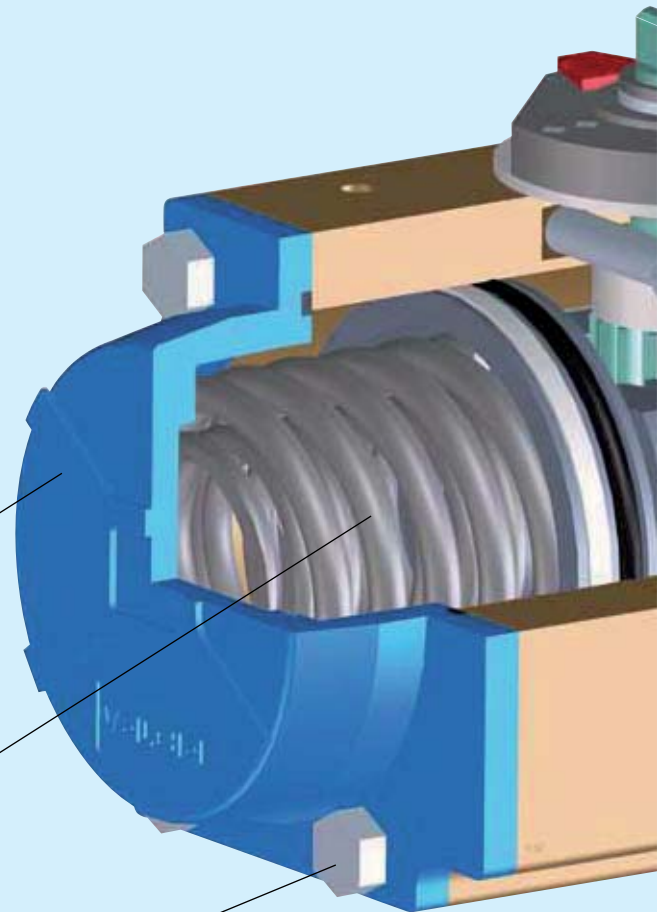
- CONCENTRING SPRING SETS**
- Standard treatment phosphated.
  - High resistance and reliability.
  - Spring sets to suit different air pressure/torque requirements.
  - Long securing screws to allow safe dismantling for maintenance.
  - Same body dimensions for DA/SR versions.

- VITI ASSEMBLAGGIO:**
- Standard acciaio inox.

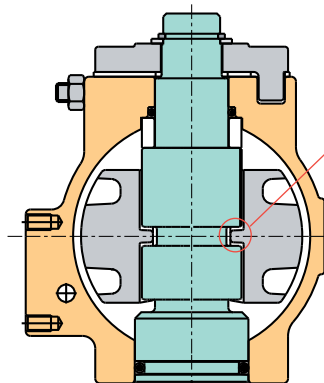
- ASSEMBLING SCREW:**
- Stainless steel as standard.

- UTILIZZI:**
- Sporgenza pignone secondo norma Namur.
  - Attacco elettrovalvole secondo norma Namur.
  - Collegamento attuatore/valvola secondo ISO 5211-DIN 3337.

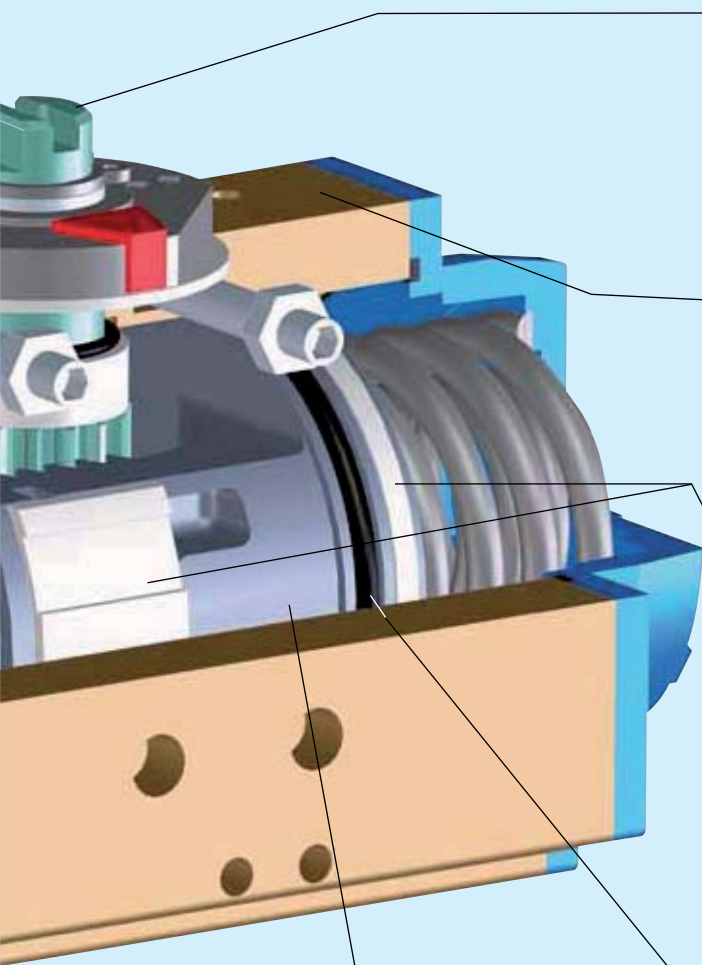
- EXTERNAL CONNECTION:**
- Top of pinion according to Namur norm.
  - Solenoid valve connection according to Namur norm.
  - Bottom of pinion according to ISO 5211-DIN 3337.



### SISTEMA ANTIESPULSIONE ANTI-BLOWOUT SYSTEM



Pistone con chiave antiespulsione  
Piston provided with anti-blowout flat key



**PIGNONE IN ACCIAIO:**

- Trattamento standard di nichelatura chimica resistente alla corrosione interna ed esterna.
- In acciaio inox a richiesta.
- Sistema antiespulsione.

**PINION MADE IN STEEL:**

- Nickel-plated for standard version against internal and external corrosion.
- Stainless steel for corrosive environments upon request.
- Anti-blowout design.

**CORPO IN ALLUMINIO ESTRUSO UNI 6060:**

- Per lo standard trattamento di ossidazione dura 45-50 (micron).
- Alta resistenza all'usura.
- Idoneo ad ambienti corrosivi.
- A richiesta trattamento di nichelatura oppure rivestimento in PTFE.
- L'elevato grado di finitura superficiale interna riduce l'attrito aumentando la durata dei componenti.

**BODY MANUFACTURED FROM EXTRUDED ALUMINUM UNI 6060:**

- Hard-coat anodized as standard finish 45-50 (micron).
- Good wear resistance.
- High corrosion resistance.
- Special finishes nickel-plating or PTFE coated upon request.
- Bore finished to high standard to ensure low friction and long life.

**GUIDE IN POM STANDARD:**

- Ampia area di contatto.
- Ottima scorrevolezza in quanto autolubrificante.
- Elevata durata.

**PISTON GUIDES IN POM:**

- Large contact area.
- Low friction for self lubricating material.
- Long life.

**GUARNIZIONI:**

- NBR versione standard.
- Viton versione alta temperatura.
- Silicone versione bassa temperatura.

**SEALS:**

- NBR standard version.
- Viton high temperature version.
- Silicon low temperature version.

**PISTONI IN ALLUMINIO PRESSOFUSO STANDARD:**

- Con trattamento di nichelatura chimica a richiesta.

**PISTONS MADE FROM DIE CAST ALUMINIUM:**

- Chemical nickel plating upon request.

**ACCOPIAMENTO PIGNONE CREMAGLIERA:**

- Momento torcente costante.
- Attuatore compatto.
- Forze interne bilanciate.
- La robustezza garantisce una elevata durata.

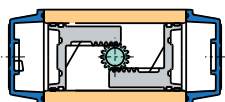
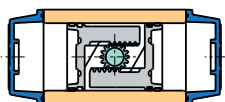
**TWIN RACK AND PINION DESIGN:**

- Constant torque output.
- Compact design.
- Balanced internal forces.
- Robust design to ensure long life.

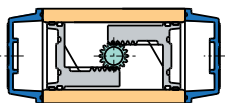
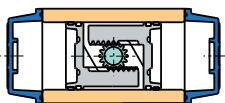
**VARIANTI DI MONTAGGIO  
MOUNTING VARIATIONS**

Chiuso - Closed

Aperto - Open



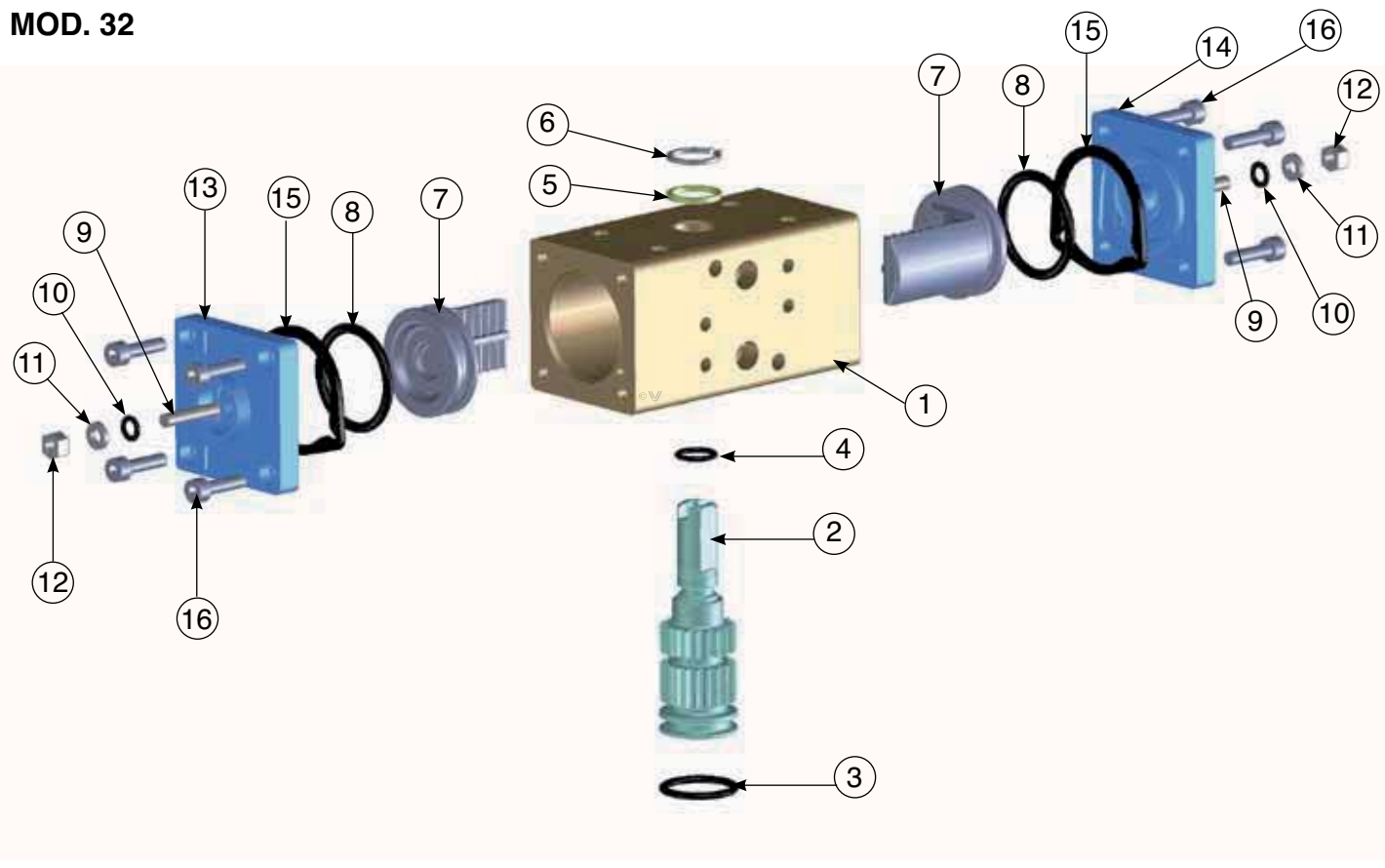
Rotazione Antioraria - Counterclockwise Rotation



Rotazione oraria - Clockwise Rotation

Vista lato sporgenza pignone  
View from the top of the pinion

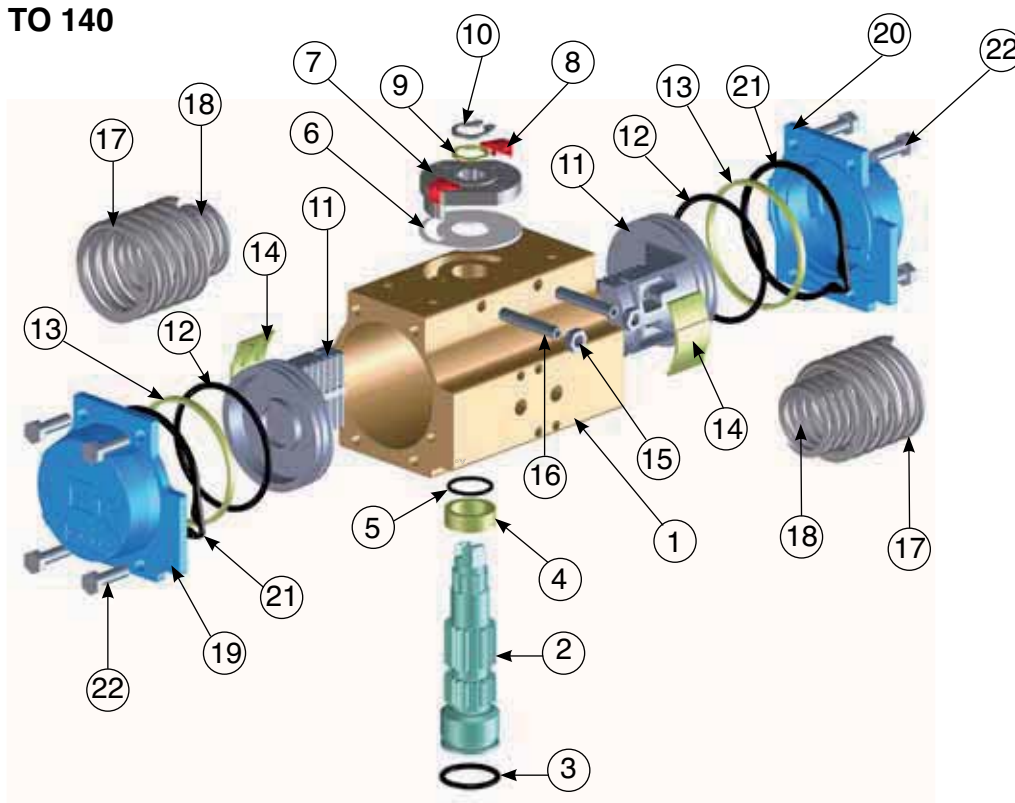
MOD. 32



POSIZ. ITEM	DESCRIZIONE DESCRIPTION	MATERIALE MATERIAL	TRATTAMENTO TREATMENT	Q.TA'
1	Corpo - Body	Alluminio estruso - Extruded aluminium	Ossidato duro - Hard anodized	1
2	Pignone antiespulsione - Anti-blowout pinion	Acciaio - Steel	Nichelato - Nickel plated	1
• 3	O-ring inf. pignone - Lower pinion o-ring	NBR		1
• 4	O-ring sup. pignone - Top pinion o-ring	NBR		1
• 5	Anello distanziale - Spacer ring	POM		1
6	Seeger pignone - Pinion snap ring	Acciaio - Steel	Nichelato - Nickel plated	1
7	Pistone - Piston	Alluminio pressofuso - Die cast aluminium		2
• 8	O-ring pistone - Piston o-ring	NBR		2
9	Grano di regolazione - Stop bolt	Acciaio inox - Stainless steel		2
• 10	O-ring grano di regolazione - Stop bolt o-ring	NBR		2
11	Rondella - Washer	Acciaio inox - Stainless steel		2
12	Dado di bloccaggio regolazione - Stop bolt retaining nut	Acciaio inox - Stainless steel		2
13	Tappo sinistro - Left end cap	Alluminio pressofuso - Die cast aluminium	Verniciato - Painted	1
14	Tappo destro - Right end cap	Alluminio pressofuso - Die cast aluminium	Verniciato - Painted	1
15	Guarnizioni Tappi - End cap seats	NBR		2
16	Vite di serraggio tappi - End cap fixing screw	Acciaio inox - Stainless steel		8

• Particolari soggetti ad usura - Parts subject to wear

**MOD. DAL 52 AL 140**  
**MOD. FROM 52 TO 140**



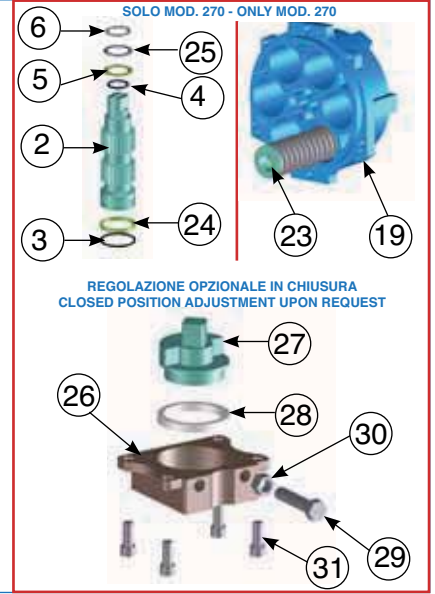
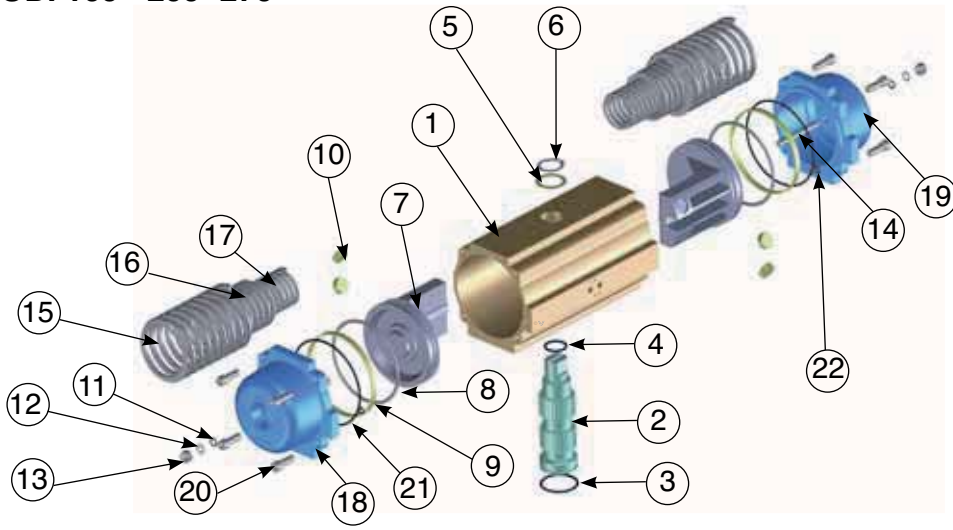
POSIZ. ITEM	DESCRIZIONE DESCRIPTION	MATERIALE MATERIAL	TRATTAMENTO TREATMENT	Q.TA' DA	Q.TA' SR
1	Corpo - Body	Alluminio estruso - Extruded aluminium	Ossidato duro - Hard anodized	1	1
2	Pignone antiespulsione - Anti-blowout pinion	Acciaio - Steel	Nichelato - Nickel plated	1	1
• 3	O-ring inferiore pignone - Lower pinion o-ring	NBR		1	1
• 4	Anello distanziale pignone - Pinion spacer ring	POM		1	1
• 5	O-ring superiore pignone - Top pinion o-ring	NBR		1	1
• 6	Anello distanziale camma - Cam spacer ring	POM		1	1
7	Camma - Cam	Acciaio inox - Stainless steel		1	1
8	Indicatore di posizione - Position indicator	Nylon		2	2
9	Rondella pignone - Pinion washer	Acciaio inox - Stainless steel		1	1
** 10	Seeger pignone - Pinion snap ring	Acciaio - Steel	Nichelato - Nickel plated	1	1
11	Pistone - Piston	Alluminio pressofuso - Die cast aluminium		2	2
• 12	O-ring pistone - Piston o-ring	NBR		2	2
• 13	Anello antifrizione - Antifriction ring	POM		2	2
• 14	Pattino reggispinta pistone - Piston thrust block	POM		2	2
15	Dado di bloccaggio reg. - Stop bolt retaining nut	Acciaio inox - Stainless steel		2	2
16	Grano di regolazione - Stop bolt	Acciaio inox - Stainless steel		2	2
17	Molla esterna - External spring	Acciaio - Steel	Fosfatata - Zinc-phosphate	0	
18	Molla interna - Internal spring	Acciaio - Steel	Fosfatata - Zinc-phosphate	0	
19	Tappo sinistro - Left end cap	Alluminio pressofuso - Die cast aluminium	Verniciato - Painted	1	1
20	Tappo destro - Right end cap	Alluminio pressofuso - Die cast aluminium	Verniciato - Painted	1	1
21	Guarnizioni Tappi - End cap seats	NBR		2	2
22	Vite di serraggio tappi - End cap fixing screw	Acciaio inox - Stainless steel		8	8

• Particolari soggetti ad usura - Parts subject to wear

\*\* Serie rinforzata DIN 471 - UNI 7436 - Reinforced series DIN 471 - UNI 7436



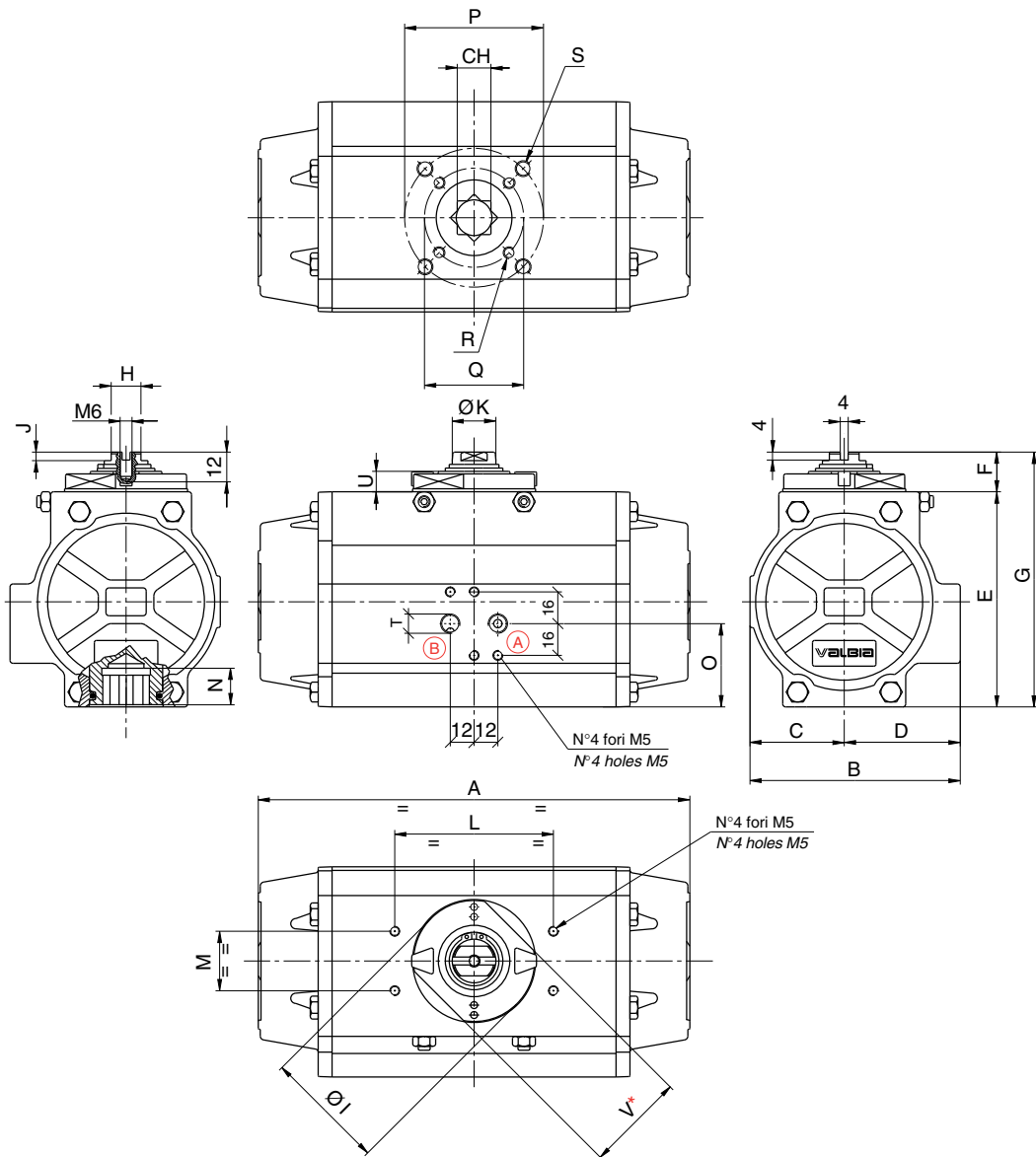
**MOD. 160 - 200 -270**



POSIZ. ITEM	DESCRIZIONE DESCRIPTION	MATERIALE MATERIAL	TRATTAMENTO TREATMENT	Q.TA' DA	Q.TA' SR
1	Corpo - Body	Alluminio estruso - Extruded aluminium	Ossidato duro - Hard anodized	1	1
2	Pignone antiespulsione - Anti-blowout pinion	Acciaio - Steel	Nichelato - Nickel plated	1	1
• 3	O-ring inf. pignone - Lower pinion o-ring	NBR		1	1
• 4	O-ring sup. pignone - Top pinion o-ring	NBR		1	1
• 5	Anello distanziale pignone - Pinion spacer ring	POM		1	1
6	Seeger pignone - Pinion snap ring	Acciaio - Steel	Nichelato - Nickel plated	1	1
7	Pistone - Piston	Alluminio pressofuso - Die cast aluminium		2	2
• 8	O-ring pistone - Piston o-ring	NBR		2	2
• 9	Anello antifrizione - Antifriction ring	PTFE 15% grafite - PTFE 15% graphite		2	2
• 10	Pattino reggispinta pistone - Piston thrust block	POM		4 [6]	4 [6]
• 11	O-ring vite di regolazione - Stop bolt o-ring	NBR		2	2
12	Rondella - Washer	Acciaio inox - Stainless steel		2	2
13	Dado di bloccaggio reg. - Stop bolt retaining nut	Acciaio inox - Stainless steel		2	2
14	Grano di regolazione - Stop bolt	Acciaio inox - Stainless steel		2	2
15	Molla esterna - External spring	Acciaio - Steel	Fosfatata - Zinc-phosphate	0	
16	Molla centrale - Central spring	Acciaio - Steel	Fosfatata - Zinc-phosphate	0	
17	Molla interna - Intenal spring	Acciaio - Steel	Fosfatata - Zinc-phosphate	0	
18	Tappo sinistro - Left end cap	Alluminio pressofuso - Die cast aluminium	Verniciato - Painted	1	1
19	Tappo destro - Right end cap	Alluminio pressofuso - Die cast aluminium	Verniciato - Painted	1	1
20	Vite di serraggio tappi - End cap fixing screw	Acciaio inox - Stainless steel		8 (12)	8 (12)
21	O-ring tappi - End cap o-ring	NBR		2	2
22	O-ring foro alimentazione - End cap fixing screw	NBR		2	2
23 ***	Molla precompressa - Precompressed spring	Acciaio - Steel	Fosfatata - Zinc-phosphate	0	
• 24 ***	Anello antifrizione - Antifriction ring	PTFE 15% grafite - PTFE 15% graphite		1	1
25 ***	Rondella pignone - Pinion washer	Acciaio inox - Stainless steel		1	1
<b>REGOLAZIONE OPZIONALE IN CHIUSURA - CLOSED POSITION ADJUSTMENT UPON REQUEST</b>					
26	Piastra - Plate	GGG40	Verniciato - Painted	1	1
27	Giunto - Coupling	Acciaio - Steel	Nichelato - Nickel plated	1	1
• 28	Anello antifrizione - Antifriction ring	PTFE		1	1
29	Vite di regolazione - Stop screw	Acciaio - Steel	Zincato - Zinc plated	1	1
30	Dado di bloccaggio reg. - Stop bolt retaining nut	Acciaio inox - Stainless steel		1	1
31	Viti di fissaggio - Fixing screws	Acciaio inox - Stainless steel		4	4

• Particolari soggetti ad usura - Parts subject to wear

[6] [12] \*\*\* Vale solo per mod.270 - Valid for mod. 270 only



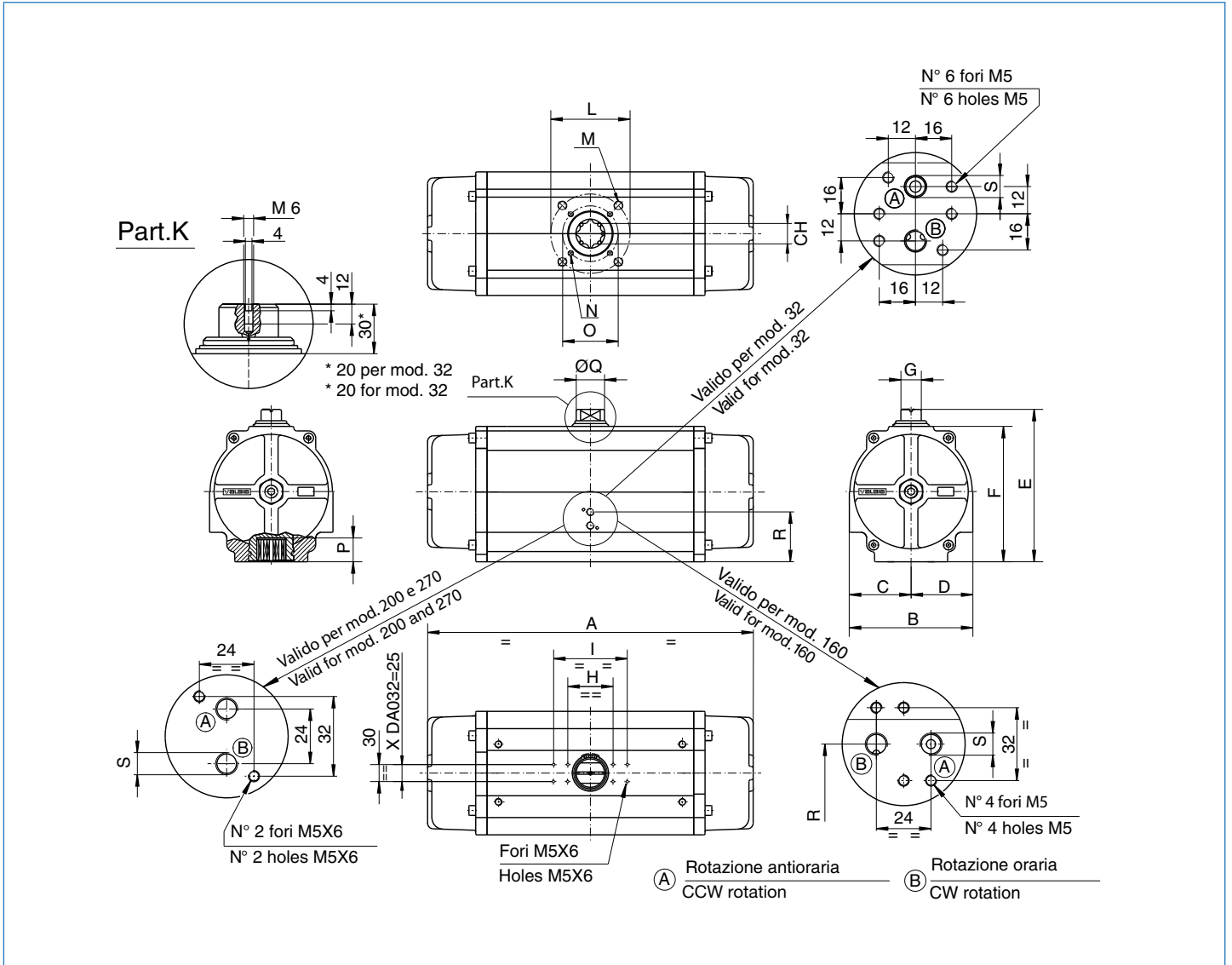
\* Per mod. da 52 a 100  
\* For mod. from 52 to 100

\*\* A richiesta F04  
\*\* F04 upon request

(A) Rotazione antioraria  
CCW rotation

(B) Rotazione oraria  
CW Rotation

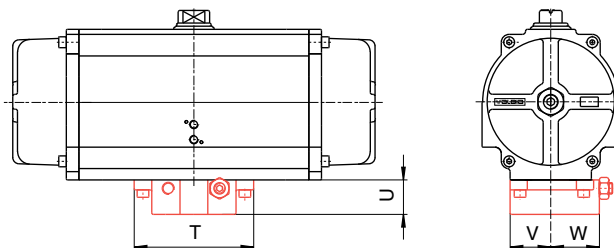
MOD.	FORATURA ISO 5211	CH	A	B	C	D	E	F	G	H	ØI	J	ØK	L	M	N	O	P	Q	R	S	T ISO 7/1	U	V
52	F03-F05**	11	139,5	71	30	41	69,5	20	89,5	9	42	6	12	80	30	12	26,5	50	36	M5X7,5	M6X9	1/8"	9	38
63	F05 - F07	14	162	80,5	35,5	45	80,5	20	100,5	11	48	6	15	80	30	16	27,5	70	50	M6X8	M8X12	1/8"	9	41
75	F05 - F07	17	207	94,5	42	52,5	97	20	117	13	61	4,5	19	80	30	19	35	70	50	M6X8	M8X12	1/8"	10,5	50
85	F05 - F07	17	237,5	106	47,5	58,5	108,5	20	128,5	15	61	4,5	22	80	30	19	42	70	50	M6X8	M8X12	1/8"	10,5	50
100	F07 - F10	17	271,5	123	55	68	121,5	20	141,5	15	61	4,5	22	80	30	20,5	50	102	70	M8X8	M10X14	1/4"	10,5	50
115	F07 - F10	22	328	137	64	73	141,5	30	171,5	22	84	7,5	32	130	30	24	50	102	70	M8X12	M10X15	1/4"	16	-
125	F07 - F10	22	366	148	68	80	153,5	30	183,5	22	84	7,5	32	130	30	24	61	102	70	M8X12	M10X15	1/4"	16	-
140	F10 - F12	27	428	164	76,5	87,5	176	30	206	24	88	7	35	130	30	29	71	125	102	M10X15	M12X18	1/4"	16	-

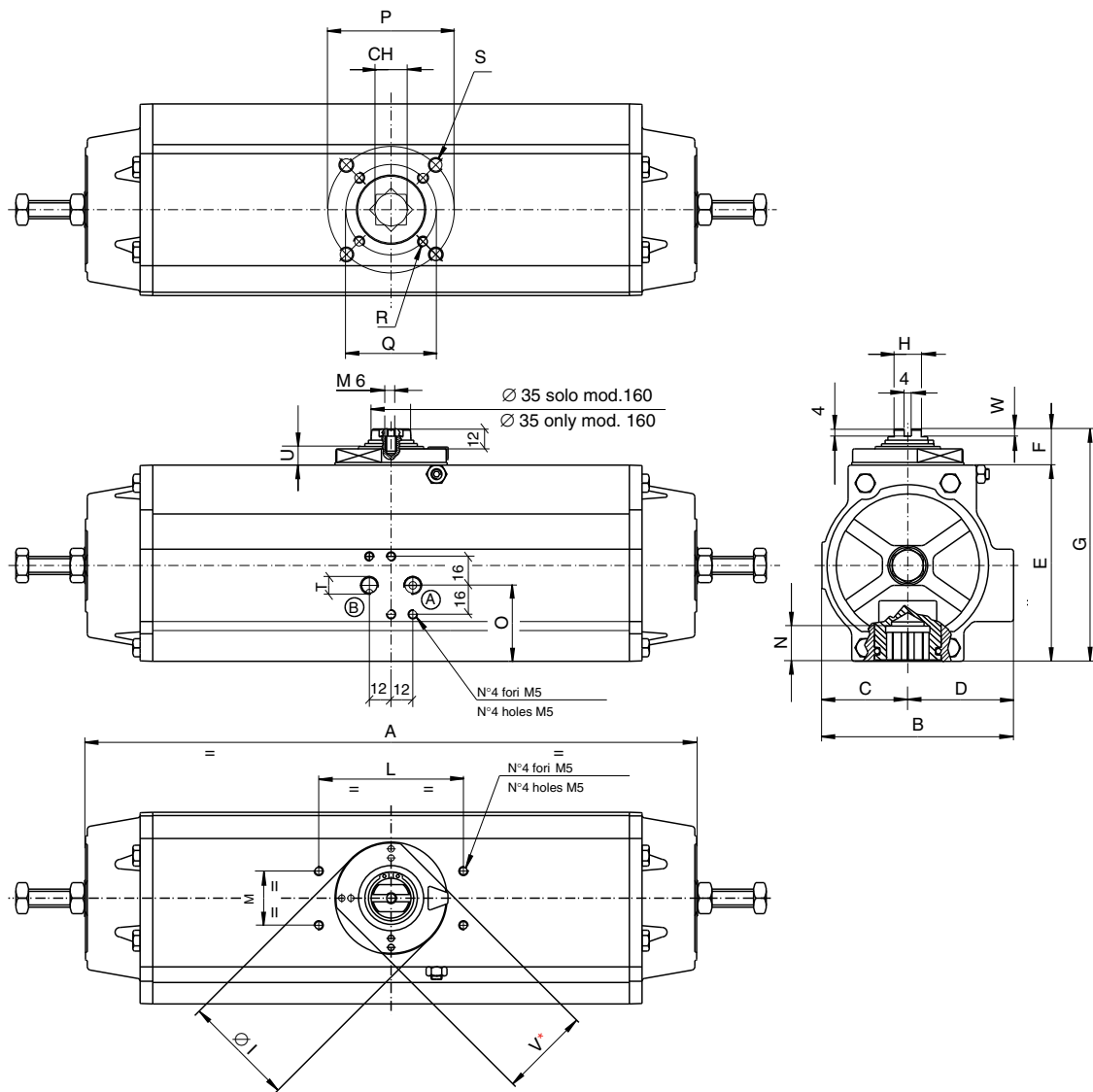


MOD.	FORATURA ISO 5211	CH	A	B	C	D	E	F	G	H	I	L	M	N	O	P	ØQ	R	S ISO 7/1	T	U	V	W
32	F03	9	110	45	22,5	22,5	65	45	10	50	-	36	M5X7,5	-	-	12	11,8	-	1/8"	-	-	-	-
160	F10 - F12	27	522	187	87	100	218	188	30	80	130	125	M12X18	M10X15	102	32	35	81,5	1/4"	160	45	56	63,5
200	F14	36	575	218	109	109	269	239	36	80	130	140	M16X25	-	-	39	50	88	1/4"	190	51,5	64	79
270	F16	46**	672	290	145	145	361	331	36	80	130	165	M20X30	-	-	52	50	121	1/4"	230	68	79	111

\*\* Solo quadro a 45° - Only square connection at 45°

ATTUATORE CON REGOLAZIONE IN CHIUSURA OPZIONALE PER MOD. 160 - 200 - 270  
 ACTUATOR WITH CLOSED POSITION ADJUSTMENT OPTIONAL MOD. 160 - 200 - 270





\* A richiesta da 52 a 100  
 \* For mod. from 52 to 100

\*\* A richiesta F04  
 \*\* F04 upon request

(A) Rotazione antioraria  
 CCW rotation

(B) Rotazione oraria  
 CW rotation

MOD.	FORATURA ISO 5211	CH	A	B	C	D	E	F	G	H	ØI	L	M	N	O	P	Q	R	S	T ISO 7/1	U	V	W
52	F03-F05**	11	196	71	30	41	69.5	20	89,5	9	42	80	30	12	26.5	50	36	M5X7,5	M6X9	1/8"	9	38	6
63	F05 - F07	14	231	80.5	35.5	45	80.5	20	100.5	11	48	80	30	16	27.5	70	50	M6X8	M8X12	1/8"	9	41	6
75	F05 - F07	17	295	94.5	42	52.5	97	20	117	13	61	80	30	19	35	70	50	M6X8	M8X12	1/8"	10.5	50	4.5
85	F05 - F07	17	338	106	47.5	58.5	108.5	20	128.5	15	61	80	30	19	42	70	50	M6X8	M8X12	1/8"	10.5	50	4.5
100	F07 - F10	17	384	123	55	68	121.5	20	141.5	15	61	80	30	20.5	50	102	70	M8X8	M10X14	1/4"	10.5	50	4.5
115	F07 - F10	22	472	137	64	73	141.5	30	171.5	22	84	130	30	24	50	102	70	M8X12	M10X15	1/4"	16	-	7.5
125	F07 - F10	22	531.5	148	68	80	153.5	30	183.5	22	84	130	30	24	61	102	70	M8X12	M10X15	1/4"	16	-	7.5
140	F10 - F12	27	601	164	76.5	87.5	176	30	206	24	88	130	30	29	71	125	102	M10X15	M12X18	1/4"	16	-	7
160	F10 - F12	27	666	187	87	100	188	30	218	30	-	80/130	30	32	81.5	125	102	M10X15	M12X18	1/4"	-	-	-

L'ingombro delle viti di regolazione varia in funzione dell'angolo di rotazione desiderato - The dimension of the adjustment screws change according to the angle of rotation needed.

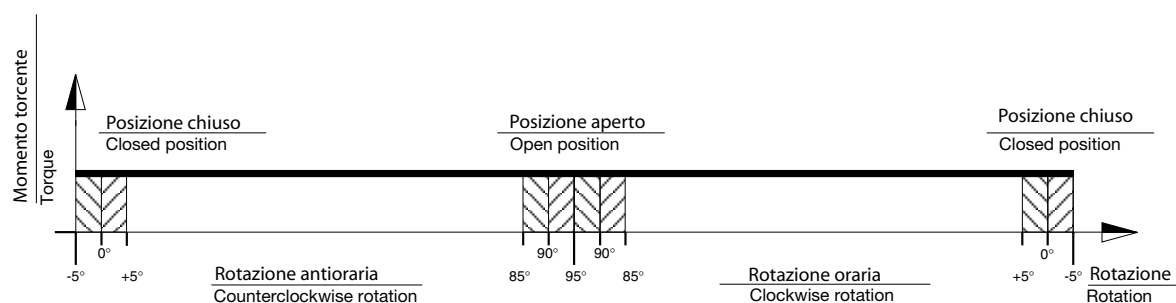
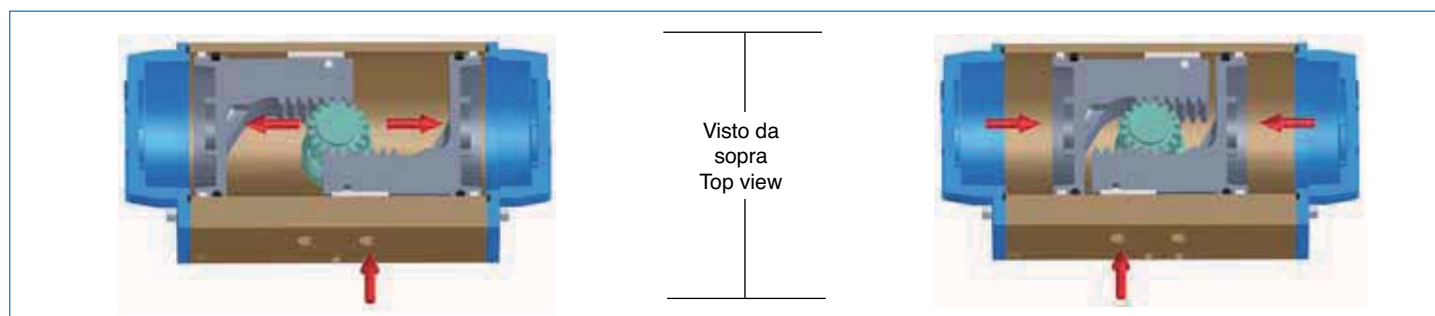
\*\*\* Regolazione in chiusura opzionale - Closed position adjustment upon request.




VALBIA








 Dal grafico riportato si può notare che la coppia di un attuatore a doppio effetto si mantiene costante lungo tutta la manovra. L'utilizzatore potrà procedere alla scelta del modello idoneo alle proprie esigenze basandosi sulle seguenti indicazioni:

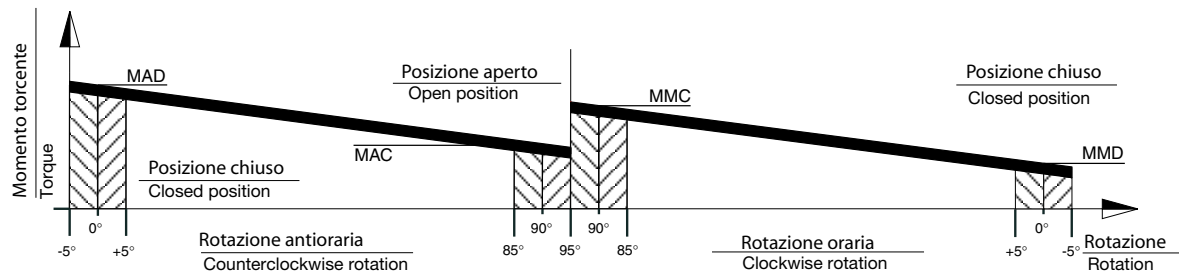
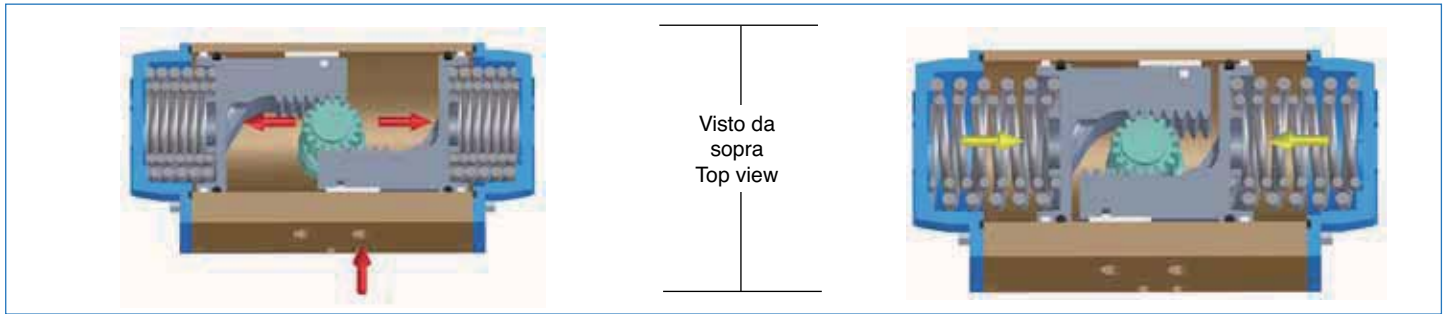
1. Verificare la coppia di spunto massima della valvola da automatizzare.
2. Aumentare del 25-50% (dipende dal tipo di valvola e dalle condizioni di esercizio) il valore della coppia di spunto verificata, stabilendo così un coefficiente di sicurezza.
3. Ottenuto in questo modo il valore di coppia consigliato, si ricerca nella tabella dei momenti torcenti (in corrispondenza della pressione disponibile) un valore di coppia uguale o simile (comunque non inferiore) a quello ottenuto.
4. Trovato il valore basterà spostarsi in orizzontale verso sinistra nella colonna "modello" per avere la misura dell'attuatore adatto.

 With reference to the above diagram it can be noted that the torque of a double acting actuator remains constant through-out the complete action.

The user can decide on which model to choose according to his/her own specific requirements, using the following guidelines:

1. Define the maximum torque of the valve to automate.
2. To obtain a safety factor increase the torque value chosen by 25-50% (subject to the type of valve and working conditions).
3. Once the torque value suggested is obtained consult the torque chart and in relation to the corresponding air pressure find a torque value exact to or exceeding the one obtained.
4. Once the torque value is determined move horizontally to the column "model" to find the actuator model required.

MODELLO TYPE	PRESSIONE DI ALIMENTAZIONE (bar) - AIR SUPPLY PRESSURE (bar)							
	2,5	3	4	5	5,5	6	7	8
MOMENTO TORCENTE ATTUATORI A DOPPIO EFFETTO (Nm) - TORQUE OUTPUT DOUBLE ACTING ACTUATORS (Nm)								
DA 32	3,5	4,2	6	7,5	8	9	10	11,5
DA 52	9	11	14,5	18,5	20	22	26	30
DA 63	15,5	19	26	33	36	39,5	46,5	53,5
DA 75	29	35	47,5	60	66	72	84,5	97
DA 85	41,5	50,5	68,5	87	96	105	123	141
DA 100	66	80	108	136	150	164,5	193	221
DA 115	109	132	179	226	249	272	319	366
DA 125	143,5	174	235	297	327	358	419	481
DA 140	205	246	328	410	451	493	575	657
DA 160	300	360	480	600	660	720	840	960
DA 200	562	675	900	1125	1237	1350	1575	1800
DA 270	1304	1565	2086	2608	2869	3130	3651	4173



**IT** Dal grafico riportato si può notare che la coppia di un attuatore a semplice effetto non è costante ma decrescente. Questo è dovuto all'azione delle molle che si comprimono opponendosi al movimento dei pistoni, accumulando energia che sarà resa disponibile in modo decrescente durante l'inversione della rotazione. La coppia dall'attuatore è quindi caratterizzata da 4 valori fondamentali.

**Rotazione in apertura**

MAD = Coppia attuatore con molle distese  
MAC = Coppia attuatore con molle compresse

**Rotazione in chiusura**

MMC = Coppia molle compresse  
MMD = Coppia molle distese

L'utilizzatore potrà procedere alla scelta del modello idoneo alle proprie esigenze basandosi sulle seguenti indicazioni:

1. Verificare la coppia di spunto massima della valvola da automatizzare.
2. Aumentare del 25-50% (dipende dal tipo di valvola e dalle condizioni di esercizio) il valore della coppia di spunto verificata, stabilendo così un coefficiente di sicurezza.
3. Ottenuto in questo modo il valore di coppia consigliato, si ricerca nella tabella dei momenti torcenti (in corrispondenza della pressione disponibile) un valore di coppia uguale o simile (comunque non inferiore) a quello ottenuto considerando però il valore più basso tra i valori MMD e MAC.
4. Trovato il valore basterà spostarsi in orizzontale verso sinistra nella colonna "modello" per avere la misura dell'attuatore adatto.

**EN** With reference to the above diagram the torque of a spring return actuator is not constant but decreasing. This is due to the action of the springs that when compressed during air actuation counteract the piston movement and accumulate energy which will be available in a decreasing way during the rotation inversion.

The torque given by the actuator is defined by four fundamental values.

**Opening rotation**

MAD = Actuator torque with unfolded springs  
MAC = Actuator torque with compressed springs.

**Closing rotation**

MMC = Torque with compressed springs.  
MMD = Torque with unfolded springs

The user can decide on which model to choose according to his/her own specific requirements, using the following guidelines:

1. Define the maximum torque of the valve to automate.
2. To obtain a safety factor increase the torque value chosen by 25-50% (subject to the type of valve and working conditions).
3. Once the torque value suggested is obtained consult the torque chart and in relation to the corresponding air pressure find the torque value exact to or exceeding the one obtained, taking account of the lower value between the MMD and MAC values.
4. Once the torque value is determined move horizontally to the column "model" to find the actuator model required.

VALIDO DA MOD. 52 A MOD. 140  
VALID FROM MOD. 52 TO MOD. 140

SET DI MOLLE  
SPRING SETTING

SET STANDARD 05

SET	MOLLA ESTERNA EXTERNAL SPRING	MOLLA INTERNA INTERNAL SPRING
01	1	1
02	2	-
03	1	2
04	2	1
05	2	2

VALIDO PER MOD. 160 E 200  
VALID FOR MOD. 160 AND 200

SET DI MOLLE  
SPRING SETTING

SET STANDARD 06

SET	MOLLA ESTERNA EXTERNAL SPRING	MOLLA CENTRALE CENTRAL SPRING	MOLLA INTERNA INTERNAL SPRING
01	-	2	-
02	2	-	-
03	1	2	-
04	2	-	2
05	2	2	-
06	2	2	2

VALIDO PER MOD. 270  
VALID FOR MOD. 270

SET DI MOLLE  
SPRING SETTING

SET STANDARD 08

MOLLA UNICA PRECOMPRESSA  
PRETENSIONED SPRING

SET	N° MOLLE PER LATO N° OF SPRINGS FOR EACH SIDE
01	2/3
02	3/3
03	3/4
04	4/4
05	4/5
06	5/5
07	5/6
08	6/6



**MOMENTO TORCENTE ATTUATORI "SR"**  
**TORQUE OUTPUT "SR" ACTUATORS**

MOD	SET	MOMENTO MOLLE (Nm) SPRING TORQUE (Nm)		PRESSIONE ALIMENTAZIONE (bar) - AIR SUPPLY PRESSURE (bar)															
				2,5		3		4		5		5,5		6		7		8	
				MOMENTO TORCENTE ATTUATORI A SEMPLICE EFFETTO (Nm) - TORQUE OUTPUT SPRING RETURN ACTUATORS (Nm)															
0° MMD	90° MMC	0° MAD	90° MAC	0° MAD	90° MAC	0° MAD	90° MAC	0° MAD	90° MAC	0° MAD	90° MAC	0° MAD	90° MAC	0° MAD	90° MAC	0° MAD	90° MAC		
SR52	01	3.6	4.9	4.5	1.6	6.4	3.5	10.2	7.4										
	02	4.8	6.7			5.2	1.7	9.0	5.6	12.8	9.4								
	03	5.2	7.5					8.6	4.8	12.4	8.6	14.3	10.5	16.2	12.4				
	04	6.5	9.3					7.3	3.0	11.2	6.8	13.1	8.7	15.0	10.6	18.8	14.5		
	05	8.1	11.9							9.5	4.3	11.4	6.2	13.3	8.1	17.1	11.9	20.9	15.7
SR63	01	5.0	9.6	8.6	2.6	12.0	6.0	18.9	12.8										
	02	6.6	12.3			10.5	3.2	17.4	10.1	24.2	17.0								
	03	8.0	14.5					15.9	7.9	22.8	14.8	26.2	18.2	29.6	21.7				
	04	9.6	17.2					14.4	5.2	21.2	12.0	24.6	15.5	28.1	18.9	34.9	25.8		
	05	12.5	22.1							18.2	7.1	21.7	10.6	25.1	14.0	31.9	20.9	38.8	27.7
SR75	01	10.1	19.5	15.8	3.9	22.0	10.1	34.4	22.5										
	02	13.3	25.6			18.8	4.0	31.2	16.4	43.5	28.7								
	03	15.1	28.2					29.4	13.8	41.8	26.1	48.0	32.3	54.1	38.5				
	04	18.3	34.3					26.2	7.7	38.6	20.0	44.8	26.2	50.9	32.4	63.3	44.8		
	05	23.2	43.0							33.6	11.3	39.8	17.5	46.0	23.7	58.3	36.1	70.7	48.4
SR85	01	16.1	27.3	22.2	7.6	31.3	16.6	49.5	34.8										
	02	19.9	33.7			27.6	10.3	45.7	28.4	63.9	46.6								
	03	24.3	40.8					41.3	21.3	59.4	39.5	68.5	48.6	77.6	57.6				
	04	28.1	47.1					37.5	15.0	55.7	33.1	64.8	42.2	73.8	51.3	92.0	69.4		
	05	36.3	60.6							47.5	19.6	56.6	28.7	65.6	37.8	83.8	55.9	101.9	74.1
SR100	01	24.6	44.6	36.0	10.1	50.2	24.2	78.4	52.5										
	02	32.6	58.9			42.2	9.9	70.5	38.1	98.7	66.4								
	03	35.9	63.7					67.1	33.3	95.4	61.6	109.5	75.7	123.6	89.9				
	04	43.9	78.0					59.1	19.0	87.4	47.3	101.5	61.4	115.7	75.5	143.9	103.8		
	05	55.2	97.2							76.1	28.1	90.2	42.3	104.3	56.4	132.6	84.7	160.8	112.9
SR115	01	41.0	74.4	61.3	18.4	84.7	41.8	131.4	88.5										
	02	50.7	94.4			74.9	21.8	121.6	68.5	168.3	115.2								
	03	60.8	108.1					111.6	54.7	158.3	101.5	181.6	124.8	205.0	148.2				
	04	70.6	128.1					101.8	34.8	148.5	81.5	171.9	104.9	195.2	128.2	241.9	174.9		
	05	90.4	161.8							128.7	47.8	152.0	71.1	175.4	94.5	222.1	141.2	268.8	187.9
SR125	01	53.1	99.1	80.2	21.2	110.9	51.9	172.2	113.2										
	02	63.3	117.5			100.7	33.5	162.1	94.8	223.4	156.1								
	03	81.1	148.4					144.2	63.9	205.5	125.2	236.2	155.9	266.8	186.5				
	04	91.3	166.9					134.1	45.5	195.4	106.8	226.1	137.5	256.7	168.1	318.0	229.4		
	05	119.2	216.2							167.4	57.5	198.1	88.1	228.7	118.8	290.1	180.1	351.4	241.4
SR140	01	82	152	119	36	160	77	242	159										
	02	92	172			149	56	231	138	313	220								
	03	117	221					205	86	287	168	328	209	369	250				
	04	128	240					193	64	275	146	316	187	358	229	440	311		
	05	164	308							238	72	279	114	320	155	402	237	484	319
SR160	01	100	152	186	126	245	188												
	02	147	225			198	116	317	234										
	03	173	264			170	74	290	193	407	311								
	04	200	321					260	136	378	255	437	312						
	05	252	376							330	191	388	251	447	310				
	06	300	473									335	161	395	220	512	332	627	445
SR200	01	174	245	362	270	472	387												
	02	247	356			398	273	621	498										
	03	298	424			344	192	568	425	789	649								
	04	353	531					510	317	731	541	842	651						
	05	421	602							655	447	767	562	878	675				
	06	527	776									662	396	777	510	994	721	1209	935
SR270	01	505	788	834	545	1109	819	1658	1368										
	02	606	946	726	379	1001	654	1550	1203										
	03	707	1103	619	214	893	488	1442	1037	1991	1586								
	04	808	1261	511	48	785	323	1334	872	1884	1421	2158	1695						
	05	909	1418			678	157	1227	706	1776	1255	2050	1530	2325	1804				
	06	1010	1576					1119	540	1668	1090	1943	1364	2217	1639				
	07	1111	1733					1011	375	1560	924	1835	1198	2109	1473	2659	2022		
	08	1213	1891					904	209	1453	758	1727	1033	2002	1307	2551	1856	3100	2405

TEMPI DI MANOVRA (SEC) - WORKING TIME (SEC)														
MODELLO MODEL			32	52	63	75	85	100	115	125	140	160	200	270
VERSIONE TYPE														
ROT. 0°-90°	ROTAZIONE ANTIORARIA (DA) COUNTERCLOCKWISE ROTATION (DA)	CCW	0.03	0.03	0.06	0.12	0.20	0.30	0.53	0.83	0.98	1.15	1.74	4.50
	ROTAZIONE ORARIA (DA) CLOCKWISE ROTATION (DA)	CW	0.03	0.04	0.08	0.12	0.19	0.27	0.47	0.66	0.93	1.10	1.70	4.50
	ROTAZIONE ANTIORARIA (SR) COUNTERCLOCKWISE ROTATION (SR)	CCW	-	0.09	0.14	0.22	0.31	0.44	0.83	1.08	1.27	1.75	2.38	4.50
	ROTAZIONE ORARIA (SR) CLOCKWISE ROTATION (SR)	CW	-	0.09	0.14	0.22	0.33	0.46	0.78	0.90	0.97	1.34	2.19	6.20
ROT. 0°-180°	ROTAZIONE ANTIORARIA (DA) COUNTERCLOCKWISE ROTATION (DA)	CCW	-	0.05	0.11	0.26	0.30	0.48	0.91	1.94	2.12	2.63	-	-
	ROTAZIONE ORARIA (DA) CLOCKWISE ROTATION (DA)	CW	-	0.04	0.13	0.19	0.30	0.49	0.92	1.17	1.45	1.99	-	-

Tempi indicativi ottenuti con pressione 6 bar senza valvola applicata.  
Approximative times obtained at the pressure of 6 bar without valve.

TABELLA PESI - WEIGHT CHART (KG)													
MODELLO MODEL		32	52	63	75	85	100	115	125	140	160	200	270
VERSIONE TYPE													
DA 90°		0.49	1.02	1.48	2.50	3.35	5.00	8.05	10.02	15.36	19.60	32.20	69.85
SR 90°		-	1.19	1.80	3.15	4.25	6.53	10.85	13.50	20.54	29.50	50.35	87.45
DA 180°		-	1.55	2.30	3.87	5.23	7.91	12.40	16.00	21.50	27.50	-	-

TABELLA DI CONSUMO D'ARIA ATTUATORI - ACTUATOR AIR CONSUMPTION CHART														Litri: 1 Litro = 1000 cm <sup>3</sup> Litres: 1 Litre = 1000 cm <sup>3</sup>	
MODELLO MODEL			32	52	63	75	85	100	115	125	140	160	200	270	
VERSIONE TYPE															
ROT. 0°-90°	ROTAZIONE ANTIORARIA (DA/SR) COUNTERCLOCKWISE ROTATION (DA/ SR)	CCW	0.04	0.10	0.19	0.36	0.51	0.79	1.29	1.63	2.26	3.61	5.70	15	
	ROTAZIONE ORARIA (DA) CLOCKWISE ROTATION (DA)	CW	0.03	0.13	0.23	0.44	0.64	1.00	1.71	2.21	3.16	4.76	9.83	17.8	
ROT. 0°-180°	ROTAZIONE ANTIORARIA (DA) COUNTERCLOCKWISE ROTATION (DA)	CCW	-	0.17	0.33	0.60	0.90	1.37	2.13	2.90	4.90	5.40	-	-	
	ROTAZIONE ORARIA (DA) CLOCKWISE ROTATION (DA)	CW	-	0.16	0.29	0.56	0.83	1.32	2.25	3.00	3.90	5.81	-	-	

Per ottenere il consumo d'aria in NI/min moltiplicare il valore in tabella per i parametri in uso cioè per la pressione assoluta di alimentazione ed il numero di corse/minuto.  
To obtain the air consumption in NI/min multiply the value in the chart for the correct parameters. That is to say for the supplied absolute pressure and the number of strokes in a minute.

## ATTUATORE - ACTUATOR 0°-90°



### ATTUATORE PNEUMATICO DOPPIO EFFETTO "DA" DOUBLE ACTING PNEUMATIC ACTUATOR "DA"

MODELLO - MODEL	DA 32	DA 52	DA 63	DA 75	DA 85	DA 100	DA 115	DA 125	DA 140	DA 160	DA 200	DA 270
CODICE - CODE	80DA0007	80DA0010	80DA0012	80DA0075	80DA0014	80DA0018	80DA0070	80DA0019	80DA0020	80DA0079	80DA0021	80DA0077
€	56,00	73,00	84,50	116,00	131,50	167,50	223,50	251,00	348,50	479,00	743,00	1.519,50

### ATTUATORE PNEUMATICO SEMPLICE EFFETTO "SR" SPRING RETURN PNEUMATIC ACTUATOR "SR"

MODELLO - MODEL	SR 52	SR 63	SR 75	SR 85	SR 100	SR 115	SR 125	SR 140	SR 160	SR 200	SR 270
CODICE - CODE	80SR0010	80SR0012	80SR0075	80SR0014	80SR0018	80SR0070	80SR0019	80SR0020	80SR0079	80SR0021	80SR0077
€	78,00	91,50	129,00	146,50	188,50	257,00	286,50	403,00	605,50	946,00	1.899,50

## ATTUATORE - ACTUATOR 0° - 180°



### VERSIONE ROTAZIONE 0° - 180° - VERSION 0° - 180°

MODELLO - MODEL	DA 52	DA 63	DA 75	DA 85	DA 100	DA 115	DA 125	DA 140	DA 160
CODICE - CODE	81DA0010	81DA0012	81DA0075	81DA0014	81DA0018	81DA0070	81DA0019	81DA0020	81DA0079
€	169,50	200,50	239,50	287,00	375,00	462,00	519,50	756,00	874,50

 Da aggiungere al prezzo base dell'attuatore o del gruppo con valvola.

 To be added to the pneumatic actuator base price or valve + actuator base price.


	32	52	63	75	85	100	115	125	140	160	200	270
<b>KIT PER DOPPIA REGOLAZIONE</b> DOUBLE ADJUSTMENT KIT	€ -	-	-	-	-	-	-	-	-	102,00	146,00	215,00
CODICE - CODE DA	-	-	-	-	-	-	-	-	-	80DA2579	80DA2521	80DA2577
CODICE - CODE SR	-	-	-	-	-	-	-	-	-	80SR2579	80SR2521	80SR2577
<b>ALTA TEMPERATURA</b> HIGH TEMPERATURE	€ 8,00	11,00	12,00	16,00	25,00	27,00	33,50	38,50	53,50	58,00	101,50	191,50
CODICE - CODE DA	80DA0407	80DA0410	80DA0412	80DA0475	80DA0414	80DA0418	80DA0470	80DA0419	80DA0420	80DA0479	80DA0421	80DA0477
CODICE - CODE SR	-	80SR0410	80SR0412	80SR0475	80SR0414	80SR0418	80SR0470	80SR0419	80SR0420	80SR0479	80SR0421	80SR0477
<b>BASSA TEMPERATURA -40°C</b> LOW TEMPERATURE -40°C	€ -	23,00	33,50	44,00	51,00	67,50	91,50	107,00	123,00	140,50	188,00	396,00
CODICE - CODE DA	-	80DA1210	80DA1212	80DA1275	80DA1214	80DA1218	80DA1270	80DA1219	80DA1220	80DA1279	80DA1221	80DA1277
CODICE - CODE SR	-	80SR1210	80SR1212	80SR1275	80SR1214	80SR1218	80SR1270	80SR1219	80SR1220	80SR1279	80SR1221	80SR1277
<b>PIGNONE CON ASOLA</b> PINION WITH OVAL CONN.	€ 3,20	4,10	5,00	6,50	7,50	7,80	8,20	8,70	18,50	24,00	27,00	53,00
CODICE - CODE DA	80DA0507	80DA0510	80DA0512	80DA0575	80DA0514	80DA0518	80DA0570	80DA0519	80DA0520	80DA0579	80DA0521	80DA0577
CODICE - CODE SR	-	80SR0510	80SR0512	80SR0575	80SR0514	80SR0518	80SR0570	80SR0519	80SR0520	80SR0579	80SR0521	80SR0577
<b>PIGNONE INOX 303</b> PINION STAINLESS STEEL 303	€ 41,30	45,00	51,00	70,00	79,00	81,00	113,00	145,00	193,00	242,00	340,00	594,00
CODICE - CODE DA	80DA0907	80DA0910	80DA0912	80DA0975	80DA0914	80DA0918	80DA0970	80DA0919	80DA0920	80DA0979	80DA0921	80DA0977
CODICE - CODE SR	-	80SR0910	80SR0912	80SR0975	80SR0914	80SR0918	80SR0970	80SR0919	80SR0920	80SR0979	80SR0921	80SR0977
<b>FORATURA ISO 5211 F04</b> DRILLING ISO 5211 F04	€ -	6,00	-	-	-	-	-	-	-	-	-	-
CODICE - CODE DA	-	80DA0610	-	-	-	-	-	-	-	-	-	-
CODICE - CODE SR	-	80SR0610	-	-	-	-	-	-	-	-	-	-
<b>ATTUATORE NICHELATO*</b> NICKEL PLATED ACTUATOR*	€ 13,00	17,50	18,00	21,00	33,50	46,50	60,50	73,00	90,50	106,50	166,00	225,00
CODICE - CODE DA	80DA1007	80DA1010	80DA1012	80DA1075	80DA1014	80DA1018	80DA1070	80DA1019	80DA1020	80DA1079	80DA1021	80DA1077
CODICE - CODE SR	-	80SR1010	80SR1012	80SR1075	80SR1014	80SR1018	80SR1070	80SR1019	80SR1020	80SR1079	80SR1021	80SR1077
<b>ATTUATORE VERNICIATO BASE PTFE*</b> PTFE COATED ACTUATOR*	€ 16,50	23,50	31,50	45,00	48,00	65,00	88,50	108,00	118,50	143,00	223,50	351,00
CODICE - CODE DA	80DAB607	80DAB610	80DAB612	80DAB675	80DAB614	80DAB618	80DAB670	80DAB619	80DAB620	80DAB679	80DAB621	80DAB677
CODICE - CODE SR	-	80SRB610	80SRB612	80SRB675	80SRB614	80SRB618	80SRB670	80SRB619	80SRB620	80SRB679	80SRB621	80SRB677

\* Il trattamento comprende tappi e cilindro. Per ulteriori varianti consultare l'ufficio commerciale.

\* The treatment includes caps and cylinder. For any other execution please contact our offices.



## Art. 8P0001 - 8P0002

 Valvola a sfera 2 vie [Valpres Art. 700000], acciaio inox AISI 316, filettata F/F, con attuatore.

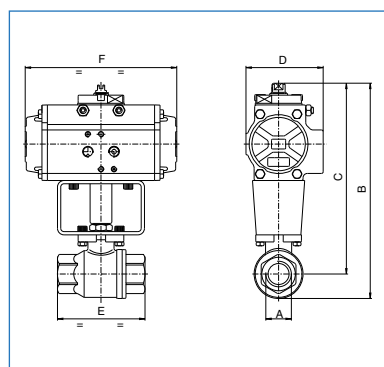
 2 way ball valve [Valpres Art. 700000], stainless steel AISI 316, threaded F/F, with actuator.



Art. 8P0001

VALVOLA CON ATTUATORE DOPPIO EFFETTO  
VALVE WITH DOUBLE ACTING ACTUATOR

PN	140	140	140	105	105	64	64	64	25	25	25	
DN												
A	1/4"	3/8"	1/2"	3/4"	1"	1"1/4	1"1/2	2"	2"1/2	3"	4"	
B	121	121	127	198	207	217	256	287	325	347	413	
C	106	106	109	176	180	185	216	239	264	275	324	
D	45	45	45	71	71	71	81	95	106	106	123	
E	56	56	66	79	93	100	110	131	159	185	222	
F	110	110	110	140	140	140	162	207	238	238	272	
ACT.	DA 32	DA 32	DA 32	DA 52	DA 52	DA 52	DA 63	DA 75	DA 85	DA 85	DA 100	
RI	3784	3784	3784	3781	3030	3030	3031	3034	3003	3003	3004	
€	117,50	117,50	124,00	165,00	193,50	220,50	293,00	385,00	644,00	767,00	1.322,50	





Art. 8P0002

VALVOLA CON ATTUATORE SEMPLICE EFFETTO  
VALVE WITH SPRING RETURN ACTUATOR

PN	140	140	140	105	105	64	64	64	25	25	25	
DN												
A	1/4"	3/8"	1/2"	3/4"	1"	1"1/4	1"1/2	2"	2"1/2	3"	4"	
B	145	145	151	209	218	228	284	311	388	422	455	
C	130	130	133	187	191	196	244	264	327	350	366	
D	71	71	71	81	81	81	106	123	137	148	148	
E	56	56	66	79	93	100	110	131	159	185	222	
F	140	140	140	162	162	162	238	272	328	366	366	
ACT.	SR 52	SR 52	SR 52	SR 63	SR 63	SR 63	SR 85	SR 100	SR 115	SR 125	SR 125	
RI	3782	3782	3782	3783	3033	3033	3034	3034	3010	3010	3005	
€	140,00	140,00	146,50	182,50	211,50	238,00	354,50	456,00	769,50	921,00	1.439,50	

## Art. 8P0003 - 8P0004

 Valvola a sfera 2 vie [Valpres Art. 703000], in acciaio inox AISI 316, filettata F/F, con attuatore. Non idonea per impieghi con solventi.

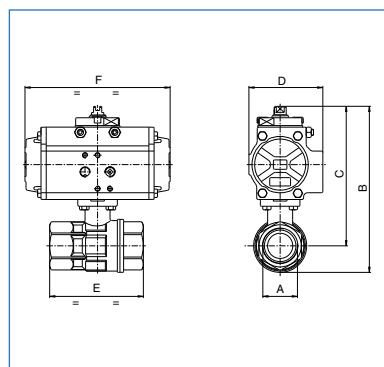
 2 way ball valve [Valpres Art. 703000], in stainless steel AISI 316, threaded F/F, with actuator. Not suitable for use with solvents.



Art. 8P0003

VALVOLA CON ATTUATORE DOPPIO EFFETTO  
VALVE WITH DOUBLE ACTING ACTUATOR

PN	64	64	64	64	64	64
DN						
A	1/2"	3/4"	1"	1"1/4	1"1/2	2"
B	115	121	136	146	191	211
C	98	100	110	113	153	162
D	45	45	45	45	71	71
E	67	78	90	100	112	135
F	110	110	110	110	140	140
ACT.	DA 32	DA 32	DA 32	DA 32	DA 52	DA 52
RI	4015	4015	4015	4015	4016	4016
€	125,00	133,50	148,50	178,50	232,00	304,00





Art. 8P0004

VALVOLA CON ATTUATORE SEMPLICE EFFETTO  
VALVE WITH SPRING RETURN ACTUATOR

PN	64	64	64	64	64	64
DN						
A	1/2"	3/4"	1"	1"1/4	1"1/2	2"
B	140	145	160	170	202	222
C	122	124	134	138	164	173
D	71	71	71	71	81	81
E	67	78	90	100	112	135
F	140	140	140	140	162	162
ACT.	SR 52	SR 52	SR 52	SR 52	SR 63	SR 63
RI	4017	4017	4017	4017	4018	4018
€	145,50	154,00	169,00	199,00	249,00	321,50

## Art. 8P0005 - 8P0006

 Valvola a sfera 2 vie lucida [Valpres Art. 700060], in acciaio inox AISI 316, filettata F/F, con attuatore.

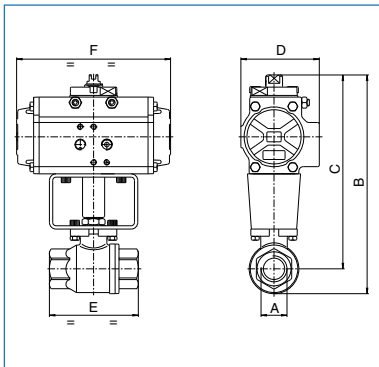
 2 way ball valve polished [Valpres Art. 700060], stainless steel AISI 316, threaded F/F, with actuator.



### Art. 8P0005

VALVOLA CON ATTUATORE DOPPIO EFFETTO  
VALVE WITH DOUBLE ACTING ACTUATOR

PN	140	140	140	105	105	64	64	64	25	25	25
DN	1/4"	3/8"	1/2"	3/4"	1"	1 1/4"	1 1/2"	2"	2 1/2"	3"	4"
A	121	121	127	198	207	217	256	287	325	347	413
B	106	106	109	176	180	185	216	239	264	275	324
C	45	45	45	71	71	71	81	95	106	106	123
D	56	56	66	79	93	100	110	131	159	185	222
E	110	110	110	140	140	140	162	207	238	238	272
F	110	110	110	140	140	140	162	207	238	238	272
ACT.	DA 32	DA 32	DA 32	DA 52	DA 52	DA 52	DA 63	DA 75	DA 85	DA 85	DA 100
RI	3784	3784	3784	3781	3030	3030	3031	3034	3003	3003	3004
€	139,00	139,00	160,00	205,00	240,00	271,00	355,50	452,00	988,50	1.106,00	2.000,00





### Art. 8P0006

VALVOLA CON ATTUATORE SEMPLICE EFFETTO  
VALVE WITH SPRING RETURN ACTUATOR

PN	140	140	140	105	105	64	64	64	25	25	25
DN	1/4"	3/8"	1/2"	3/4"	1"	1 1/4"	1 1/2"	2"	2 1/2"	3"	4"
A	145	145	151	209	218	228	284	311	388	422	455
B	130	130	133	187	191	196	244	264	327	350	366
C	71	71	71	81	81	81	106	123	137	148	148
D	56	56	66	79	93	100	110	131	159	185	222
E	140	140	140	162	162	162	238	272	328	366	366
F	140	140	140	162	162	162	238	272	328	366	366
ACT.	SR 52	SR 52	SR 52	SR 63	SR 63	SR 63	SR 85	SR 100	SR 115	SR 125	SR 125
RI	3782	3782	3782	3783	3033	3033	3034	3034	3010	3010	3005
€	158,00	158,00	176,50	219,00	254,50	282,50	400,00	518,00	1.106,00	1.259,00	2.118,00

## Art. 8P0007 F/F - 8P0013 F/F - 8P0008 SW - 8P0014 SW - 8P0009 BW - 8P0015 BW

 Valvola a sfera 2 vie in tre pezzi [Valpres Artt. 710000 F/F - 711000 SW - 712000 BW], acciaio inox AISI 316, con attuatore.

 2 way, three piece ball valve [Valpres Artt. 710000 F/F - 711000 SW - 712000 BW], stainless steel AISI 316, with actuator.

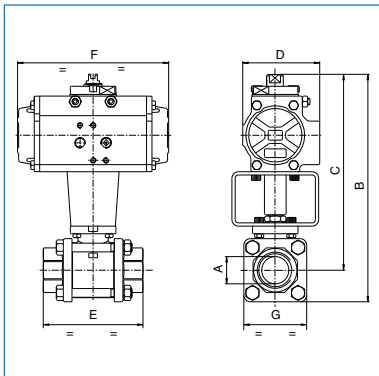
• Solo per F/F - Only for F/F



### Art. 8P0007 F/F - 8P0008 SW - 8P0009 BW

VALVOLA CON ATTUATORE DOPPIO EFFETTO  
VALVE WITH DOUBLE ACTING ACTUATOR

PN	64	64	64	40	40	25	25	25	16	16	16
DN	1/4"	3/8"	1/2"	3/4"	1"	1 1/4"	1 1/2"	2"	2 1/2"	3"	4"
A	128	128	135	200	210	218	254	284	331	356	419
B	111	111	116	176	181	185	216	239	264	275	324
C	45	45	45	71	71	71	81	95	106	106	123
D	57	57	65	76	92	107	116	136	154	180	217
E	110	110	110	140	140	140	162	207	238	238	272
F	110	110	110	140	140	140	162	207	238	238	272
G	33	33	38	47	58	67	76	90	134	161	190
ACT.	DA 32	DA 32	DA 32	DA 52	DA 52	DA 52	DA 63	DA 75	DA 85	DA 85	DA 100
RI	3015	3015	3789	3781	3030	3030	3031	3034	3003	3003	3004
€	132,00	132,00	133,00	169,00	203,00	234,00	273,00	359,50	647,50	820,00	1.414,50




### Art. 8P0013 F/F - 8P0014 SW - 8P0015 BW

VALVOLA CON ATTUATORE SEMPLICE EFFETTO  
VALVE WITH SPRING RETURN ACTUATOR

PN	64	64	64	40	40	25	25	25	16	16	16
DN	1/4"	3/8"	1/2"	3/4"	1"	1 1/4"	1 1/2"	2"	2 1/2"	3"	4"
A	152	152	159	211	221	229	282	309	394	431	461
B	136	136	140	187	192	196	244	264	327	350	366
C	71	71	71	81	81	81	106	123	137	148	148
D	57	57	65	76	92	107	116	136	154	180	217
E	140	140	140	162	162	162	238	272	328	366	366
F	140	140	140	162	162	162	238	272	328	366	366
G	33	33	38	47	58	67	76	90	134	161	190
ACT.	SR 52	SR 52	SR 52	SR 63	SR 63	SR 63	SR 85	SR 100	SR 115	SR 125	SR 125
RI	3021	3021	3790	3783	3033	3033	3034	3034	3010	3010	3005
€	153,00	153,00	154,00	185,50	219,50	250,50	330,50	426,50	765,00	964,00	1.524,00

## Art. 8P0010 F/F vap - 8P0016 F/F vap - 8P0011 SW vap - 8P0017 SW vap 8P0012 BW vap - 8P0018 BW vap

 Valvola a sfera 2 vie in tre pezzi [Valpres Artt. 710060 F/F vap PN15 - 710061 SW vap PN15 - 710062 BW vap PN15], per VAPORE, acciaio inox AISI 316, con attuatore.

 2 way, three piece ball valve, [Valpres Artt. 710060 F/F vap PN15 - 710061 SW vap PN15 - 710062 BW vap PN15] for STEAM, stainless steel AISI 316, with actuator.

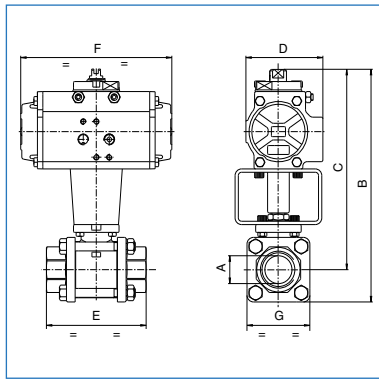
• Solo per F/F - Only for F/F



### Art. 8P0010 F/F vap - 8P0011 SW vap 8P0012 BW vap

VALVOLA CON ATTUATORE DOPPIO EFFETTO  
VALVE WITH DOUBLE ACTING ACTUATOR

PN	•15	15	15	15	15	15	15	15	15	15	15
DN											
A	1/4"	3/8"	1/2"	3/4"	1"	1 1/4"	1 1/2"	2"	2 1/2"	3"	4"
B	128	128	135	200	210	218	254	284	331	356	419
C	111	111	116	176	181	185	216	239	264	275	324
D	45	45	45	71	71	71	81	95	106	106	123
E	57	57	65	76	92	107	116	136	154	180	217
F	110	110	110	140	140	140	162	207	238	238	272
G	33	33	38	47	58	67	76	90	134	161	190
ACT.	DA 32	DA 32	DA 32	DA 52	DA 52	DA 52	DA 63	DA 75	DA 85	DA 85	DA 100
RI	3015	3015	3789	3781	3030	3030	3031	3034	3003	3003	3004
€	138,50	138,50	140,50	179,00	217,00	253,50	295,00	403,50	716,00	951,50	1.539,50



### Art. 8P0016 F/F vap - 8P0017 SW vap 8P0018 BW vap

VALVOLA CON ATTUATORE SEMPLICE EFFETTO  
VALVE WITH SPRING RETURN ACTUATOR

PN	•15	15	15	15	15	15	15	15	15	15	15
DN											
A	1/4"	3/8"	1/2"	3/4"	1"	1 1/4"	1 1/2"	2"	2 1/2"	3"	4"
B	152	152	162	159	221	229	282	309	394	431	461
C	136	136	143	140	192	196	244	264	327	350	366
D	71	71	71	81	81	81	106	123	137	148	148
E	57	57	65	76	92	107	116	136	154	180	217
F	140	140	140	162	162	162	238	272	328	366	366
G	33	33	38	47	58	67	76	90	134	161	190
ACT.	SR 52	SR 52	SR 52	SR 63	SR 63	SR 63	SR 85	SR 100	SR 115	SR 125	SR 125
RI	3021	3021	3790	3783	3033	3033	3034	3034	3010	3010	3005
€	159,00	159,00	161,50	195,50	233,50	270,50	353,00	470,50	833,50	1.095,50	1.648,50

## Art. 8P0019 F/F - 8P0025 F/F - 8P0020 SW - 8P0026 SW - 8P0021 BW - 8P0027 BW

 Valvola a sfera 2 vie in tre pezzi [Valpres Artt. 713000 F/F - 714000 SW - 715000 BW], acciaio al carbonio ASTM A105, con sfera e asta inox AISI 304, con attuatore.

 2 way, three piece ball valve [Valpres Artt. 713000 F/F - 714000 SW - 715000 BW], carbon steel ASTM A105, with ball and stem in stainless steel AISI 304, with actuator.

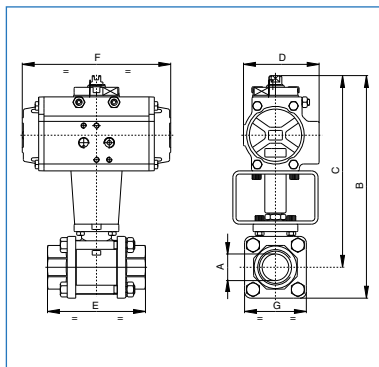
• Solo per F/F - Only for F/F



### Art. 8P0019 F/F - 8P0020 SW - 8P0021 BW

VALVOLA CON ATTUATORE DOPPIO EFFETTO  
VALVE WITH DOUBLE ACTING ACTUATOR

PN	•64	64	64	40	40	25	25	25	16	16	16
DN											
A	1/4"	3/8"	1/2"	3/4"	1"	1 1/4"	1 1/2"	2"	2 1/2"	3"	4"
B	128	128	135	200	210	218	254	284	331	356	419
C	111	111	116	176	181	185	216	239	264	275	324
D	45	45	45	71	71	71	81	95	106	106	123
E	57	57	65	76	92	107	116	136	154	180	217
F	110	110	110	140	140	140	162	207	238	238	272
G	33	33	38	47	58	67	76	90	134	161	190
ACT.	DA 32	DA 32	DA 32	DA 52	DA 52	DA 52	DA 63	DA 75	DA 85	DA 85	DA 100
RI	3015	3015	3789	3781	3030	3030	3031	3034	3003	3003	3004
€	127,00	127,00	127,00	151,50	168,50	193,00	246,50	324,50	458,00	540,00	882,50





### Art. 8P0025 F/F - 8P0026 SW - 8P0027 BW

VALVOLA CON ATTUATORE SEMPLICE EFFETTO  
VALVE WITH SPRING RETURN ACTUATOR

PN	•64	64	64	40	40	25	25	25	16	16	16
DN											
A	1/4"	3/8"	1/2"	3/4"	1"	1 1/4"	1 1/2"	2"	2 1/2"	3"	4"
B	152	152	159	211	221	229	282	309	394	431	461
C	136	136	140	187	192	196	244	264	327	350	366
D	71	71	71	81	81	81	106	123	137	148	148
E	57	57	65	76	92	107	116	136	154	180	217
F	140	140	140	162	162	162	238	272	328	366	366
G	33	33	38	47	58	67	76	90	134	161	190
ACT.	SR 52	SR 52	SR 52	SR 63	SR 63	SR 63	SR 85	SR 100	SR 115	SR 125	SR 125
RI	3021	3021	3790	3783	3033	3033	3034	3034	3010	3010	3005
€	148,00	148,00	148,00	168,00	185,00	209,50	303,50	391,00	575,50	684,00	991,50

## Art. 8P0022 F/F vap - 8P0028 F/F vap - 8P0023 SW vap - 8P0029 SW vap 8P0024 BW vap - 8P0030 BW vap

 Valvola a sfera 2 vie in tre pezzi [Valpres Artt. 710063 F/F vap PN15 - 710064 SW vap PN15 - 710065 BW vap PN15], per VAPORE, acciaio al carbonio ASTM A105, con sfera e asta inox AISI 304, con attuatore.

 2 way, three piece ball valve [Valpres Artt. 710063 F/F vap PN15 - 710064 SW vap PN15 - 710065 BW vap PN15], for STEAM, carbon steel ASTM A105, with ball and stem in stainless steel AISI 304, with actuator.

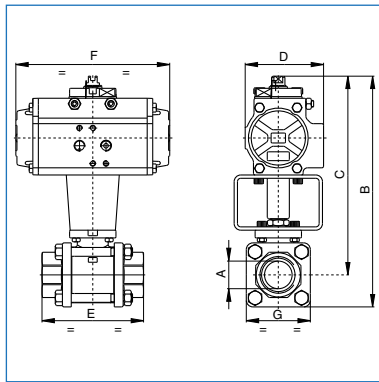
• Solo per F/F - Only for F/F



### Art. 8P0022 F/F vap - 8P0023 SW vap 8P0024 BW vap

VALVOLA CON ATTUATORE DOPPIO EFFETTO  
VALVE WITH DOUBLE ACTING ACTUATOR

PN	• 15	15	15	15	15	15	15	15	15	15	15
DN											
A	1/4"	3/8"	1/2"	3/4"	1"	1 1/4"	1 1/2"	2"	2 1/2"	3"	4"
B	128	128	135	200	210	218	254	284	331	356	419
C	111	111	116	176	181	185	216	239	264	275	324
D	45	45	45	71	71	71	81	95	106	106	123
E	57	57	65	76	92	107	116	136	154	180	217
F	110	110	110	140	140	140	162	207	238	238	272
G	33	33	38	47	58	67	76	90	134	161	190
ACT.	DA 32	DA 32	DA 32	DA 52	DA 52	DA 52	DA 63	DA 75	DA 85	DA 85	DA 100
RI	3015	3015	3789	3781	3030	3030	3031	3034	3003	3003	3004
€	133,00	133,00	133,00	157,50	183,00	212,00	263,50	364,00	499,00	618,50	1.073,00



### Art. 8P0028 F/F vap - 8P0029 SW vap 8P0030 BW vap

VALVOLA CON ATTUATORE SEMPLICE EFFETTO  
VALVE WITH SPRING RETURN ACTUATOR

PN	• 15	15	15	15	15	15	15	15	15	15	15
DN											
A	1/4"	3/8"	1/2"	3/4"	1"	1 1/4"	1 1/2"	2"	2 1/2"	3"	4"
B	152	152	159	211	221	229	282	309	394	431	461
C	136	136	140	187	192	196	244	264	327	350	366
D	71	71	71	81	81	81	106	123	137	148	148
E	57	57	65	76	92	107	116	136	154	180	217
F	140	140	140	162	162	162	238	272	328	366	366
G	33	33	38	47	58	67	76	90	134	161	190
ACT.	SR 52	SR 52	SR 52	SR 63	SR 63	SR 63	SR 85	SR 100	SR 115	SR 125	SR 125
RI	3021	3021	3790	3783	3033	3033	3034	3034	3010	3010	3005
€	153,50	153,50	153,50	174,00	200,00	229,00	321,00	430,50	616,50	762,50	1.182,50

## Art. 8P0231 - 8P0232

NEW

 Valvola a sfera [Valpres Art. 725000], flangiata tipo "WAFER", acciaio inox CF8M ANSI 150, a passaggio totale con attuatore.

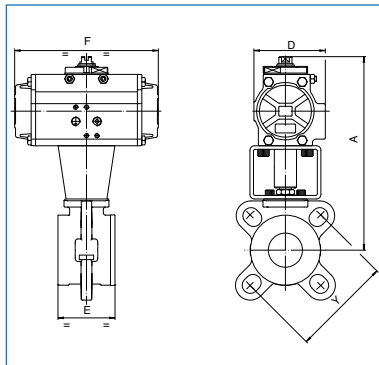
 "Wafer" type full bore ball valve [Valpres Art. 725000], CF8M, ANSI 150, with actuator.



### Art. 8P0231

VALVOLA CON ATTUATORE DOPPIO EFFETTO  
VALVE WITH DOUBLE ACTING ACTUATOR

DN	25		32		40		50		65		80		100	
	PN	20	20	20	20	20	20	20	20	20	20	20	20	20
A	188	192	218	243	277	286	312							
D	71	71	81	95	106	106	123							
E	46	54	64	82	103	122	152							
F	140	140	162	207	238	238	272							
Y	PN10-PN16 ANSI 150	PN10-PN16 ANSI 150	PN10-PN16 ANSI 150	PN10-PN16 ANSI 150	PN10-PN16 ANSI 150	PN10-PN16 ANSI 150	PN10-PN16 ANSI 150							
ACT.	DA 52	DA 52	DA 63	DA 75	DA 85	DA 85	DA 100							
RI	4230	4230	4231	4232	4233	4233	4233							
€	233,00	255,50	291,50	371,50	538,00	680,00	888,00							




### Art. 8P0232

VALVOLA CON ATTUATORE SEMPLICE EFFETTO  
VALVE WITH SPRING RETURN ACTUATOR

DN	25		32		40		50		65		80		100	
	PN	20	20	20	20	20	20	20	20	20	20	20	20	20
A	199	203	246	267	320	341	354							
D	81	81	106	123	137	148	148							
E	46	54	64	82	103	122	152							
F	162	162	238	272	328	366	366							
Y	PN10-PN16 ANSI 150	PN10-PN16 ANSI 150	PN10-PN16 ANSI 150	PN10-PN16 ANSI 150	PN10-PN16 ANSI 150	PN10-PN16 ANSI 150	PN10-PN16 ANSI 150							
ACT.	SR 63	SR 63	SR 85	SR 100	SR 115	SR 125	SR 125							
RI	4234	4234	4232	4232	4235	4235	4235							
€	250,00	272,00	349,00	438,00	655,50	824,00	997,50							

## Art. 8P0032 - 8P0034

 Valvola a sfera 2 vie [Valpres Art. 721000 AISI 316], flangiata tipo "WAFER", acciaio inox AISI 316, con attuatore.

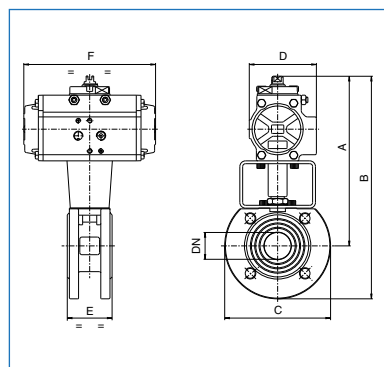
 2 way "WAFER" ball valve [Valpres Art. 721000 AISI 316], flanged, stainless steel AISI 316, with actuator.



Art. 8P0032

VALVOLA CON ATTUATORE DOPPIO EFFETTO  
VALVE WITH DOUBLE ACTING ACTUATOR

DN	15	20	25	32	40	50	65	80	100	125	150	200
PN	16	16	16	16	16	16	16	16	16	16	16	16
A	147	176	181	188	214	239	265	275	324	377	414	ART. 8P0117
B	192	226	236	253	289	322	358	375	434	502	556	
C	90	100	110	130	150	165	185	200	220	250	285	
D	45	71	71	71	81	95	106	106	123	137	148	
E	35	40	46	54	64	82	103	122	152	196	232	
F	110	140	140	140	162	207	238	238	272	328	366	
ACT.	DA 32	DA 52	DA 52	DA 52	DA 63	DA 75	DA 85	DA 85	DA 100	DA 115	DA 125	
RI	3012	3013	3001	3008	3002	3009	3003	3003	3004	3005	3006	
€	213,50	246,50	266,00	320,00	373,50	506,50	692,00	826,50	1.206,50	2.083,00	2.813,50	




Art. 8P0034

VALVOLA CON ATTUATORE SEMPLICE EFFETTO  
VALVE WITH SPRING RETURN ACTUATOR

DN	15	20	25	32	40	50	65	80	100	125	150	200
PN	16	16	16	16	16	16	16	16	16	16	16	16
A	171	187	192	199	242	264	328	350	366	411	448	ART. 8P0118
B	216	237	247	264	317	346	421	450	476	536	591	
C	90	100	110	130	150	165	185	200	220	250	285	
D	71	81	81	81	106	123	137	148	148	164	187	
E	35	40	46	54	64	82	103	122	152	196	232	
F	140	162	162	162	238	272	328	366	366	428	522	
ACT.	SR 52	SR 63	SR 63	SR 63	SR 85	SR 100	SR 115	SR 125	SR 125	SR 140	SR 160	
RI	3780	3014	3007	3048	3009	3009	3010	3010	3005	3037	3039	
€	234,50	263,00	283,00	336,50	431,00	573,00	809,50	970,50	1.316,00	2.256,50	3.172,50	

## Art. 8P0031 - 8P0033

 Valvola a sfera 2 vie [Valpres Art. 720000 AISI 304], flangiata tipo "WAFER", acciaio inox AISI 304, con attuatore.

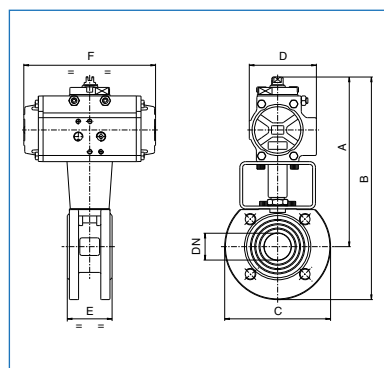
 2 way "WAFER" ball valve [Valpres Art. 720000 AISI 304], flanged, stainless steel AISI 304, with actuator.



Art. 8P0031

VALVOLA CON ATTUATORE DOPPIO EFFETTO  
VALVE WITH DOUBLE ACTING ACTUATOR

DN	15	20	25	32	40	50	65	80	100	125	150	200
PN	16	16	16	16	16	16	16	16	16	16	16	16
A	147	176	181	188	214	239	265	275	324	377	414	ART. 8P0117
B	192	226	236	253	289	322	358	375	434	502	556	
C	90	100	110	130	150	165	185	200	220	250	285	
D	45	71	71	71	81	95	106	106	123	137	148	
E	35	40	46	54	64	82	103	122	152	196	232	
F	110	140	140	140	162	207	238	238	272	328	366	
ACT.	DA 32	DA 52	DA 52	DA 52	DA 63	DA 75	DA 85	DA 85	DA 100	DA 115	DA 125	
RI	3012	3013	3001	3008	3002	3009	3003	3003	3004	3005	3006	
€	200,50	233,00	247,50	298,50	344,00	427,50	584,00	719,50	998,50	1.501,50	2.286,50	




Art. 8P0033


VALVOLA CON ATTUATORE SEMPLICE EFFETTO  
VALVE WITH SPRING RETURN ACTUATOR

DN	15	20	25	32	40	50	65	80	100	125	150	200
PN	16	16	16	16	16	16	16	16	16	16	16	16
A	171	187	192	199	242	264	328	350	366	411	448	ART. 8P0118
B	216	237	247	264	317	346	421	450	476	536	591	
C	90	100	110	130	150	165	185	200	220	250	285	
D	71	81	81	81	106	123	137	148	148	164	187	
E	35	40	46	54	64	82	103	122	152	196	232	
F	140	162	162	162	238	272	328	366	366	428	522	
ACT.	SR 52	SR 63	SR 63	SR 63	SR 85	SR 100	SR 115	SR 125	SR 125	SR 140	SR 160	
RI	3780	3014	3007	3048	3009	3009	3010	3010	3005	3037	3039	
€	221,50	249,50	264,00	315,00	401,50	494,00	701,50	863,50	1.107,00	1.673,50	2.643,50	



## Art. 8P0035 - 8P0037

 Valvola a sfera 2 vie [Valpres Art. 722000], flangiata tipo "WAFER", acciaio al carbonio ASTM A105, con sfera e asta inox AISI 304, con attuatore.

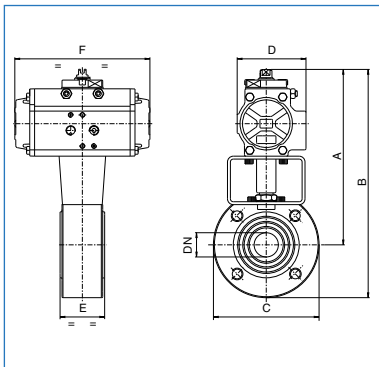
 2 way "WAFER" ball valve [Valpres Art. 722000], flanged, carbon steel ASTM A105, with ball and stem in stainless steel AISI 304, with actuator.



Art. 8P0035

VALVOLA CON ATTUATORE DOPPIO EFFETTO  
VALVE WITH DOUBLE ACTING ACTUATOR

DN	15	20	25	32	40	50	65	80	100	125	150	200
PN	16	16	16	16	16	16	16	16	16	16	16	16
A	147	176	181	188	214	239	265	276	324	379	415	ART. 8P0119
B	192	226	236	253	284	314	353	371	434	505	577	
C	90	100	110	130	140	150	175	190	220	250	304	
D	45	71	71	71	81	95	106	106	123	137	148	
E	35	40	46	54	64	82	103	122	152	196	232	
F	110	140	140	140	162	207	238	238	272	328	366	
ACT.	DA 32	DA 52	DA 52	DA 52	DA 63	DA 75	DA 85	DA 85	DA 100	DA 115	DA 125	
RI	3012	3013	3001	3008	3002	3009	3003	3003	3004	3005	3006	
€	151,50	175,00	186,50	213,50	251,50	319,50	428,50	502,00	748,00	1.117,50	1.704,50	




Art. 8P0037

VALVOLA CON ATTUATORE SEMPLICE EFFETTO  
VALVE WITH SPRING RETURN ACTUATOR

DN	15	20	25	32	40	50	65	80	100	125	150	200
PN	16	16	16	16	16	16	16	16	16	16	16	16
A	171	187	192	199	242	264	328	351	366	411	448	ART. 8P0120
B	216	237	247	264	312	339	416	445	476	536	598	
C	90	100	110	130	140	150	175	190	220	250	300	
D	71	81	81	81	106	123	137	148	148	164	187	
E	35	40	46	54	64	82	103	122	152	196	232	
F	140	162	162	162	238	272	328	366	366	428	522	
ACT.	SR 52	SR 63	SR 63	SR 63	SR 85	SR 100	SR 115	SR 125	SR 125	SR 140	SR 160	
RI	3780	3014	3007	3048	3009	3009	3010	3010	3005	3037	3039	
€	172,50	191,00	203,00	230,50	309,00	386,50	546,00	646,00	857,00	1.291,00	2.063,50	

## Art. 8P0036 - 8P0038

 Valvola a sfera 2 vie [Valpres Art. 720001], flangiata tipo "WAFER", acciaio al carbonio ASTM A105, con sfera in ottone cromato e asta inox AISI 304, con attuatore.

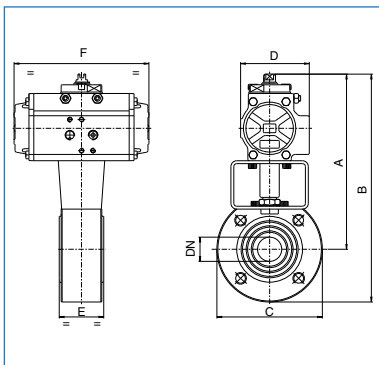
 2 way "WAFER" ball valve [Valpres Art. 720001], flanged, carbon steel ASTM A105, with chrome plated ball and stem in stainless steel AISI 304, with actuator.



Art. 8P0036

VALVOLA CON ATTUATORE DOPPIO EFFETTO  
VALVE WITH DOUBLE ACTING ACTUATOR

DN	15	20	25	32	40	50	65	80	100	125	150	200
PN	16	16	16	16	16	16	16	16	16	16	16	16
A	147	176	181	188	214	239	265	276	324	379	415	ART. 8P0119
B	192	226	236	253	284	314	353	371	434	505	577	
C	90	100	110	130	140	150	175	190	220	250	304	
D	45	71	71	71	81	95	106	106	123	137	148	
E	35	40	46	54	64	82	103	122	152	196	232	
F	110	140	140	140	162	207	238	238	272	328	366	
ACT.	DA 32	DA 52	DA 52	DA 52	DA 63	DA 75	DA 85	DA 85	DA 100	DA 115	DA 125	
RI	3012	3013	3001	3008	3002	3009	3003	3003	3004	3005	3006	
€	150,50	173,50	185,00	210,50	249,50	318,00	420,00	483,00	710,50	1.097,00	1.532,00	



Art. 8P0038

VALVOLA CON ATTUATORE SEMPLICE EFFETTO  
VALVE WITH SPRING RETURN ACTUATOR

DN	15	20	25	32	40	50	65	80	100	125	150	200
PN	16	16	16	16	16	16	16	16	16	16	16	16
A	171	187	192	199	242	264	328	351	366	411	448	ART. 8P0120
B	216	237	247	264	312	339	416	445	476	536	598	
C	90	100	110	130	140	150	175	190	220	250	300	
D	71	81	81	81	106	123	137	148	148	164	187	
E	35	40	46	54	64	82	103	122	152	196	232	
F	140	162	162	162	238	272	328	366	366	428	522	
ACT.	SR 52	SR 63	SR 63	SR 63	SR 85	SR 100	SR 115	SR 125	SR 125	SR 140	SR 160	
RI	3780	3014	3007	3048	3009	3009	3010	3010	3005	3037	3039	
€	171,00	190,00	201,50	227,50	306,50	385,00	537,50	626,00	819,50	1.270,50	1.891,00	



## Art. 8P0039 - 8P0040

 Valvola a sfera 2 vie [Valpres Art. 720212], flangiata tipo "WAFER" ANSI 300, acciaio inox AISI 316-CF8M, con attuatore.

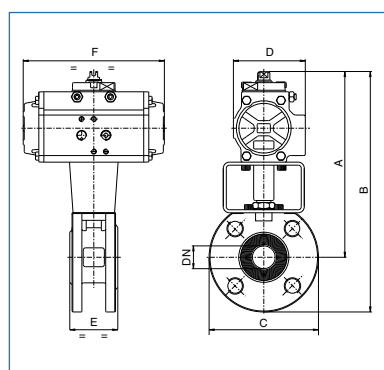
 2 way "WAFER" ball valve [Valpres Art. 720212], flanged ANSI 300, stainless steel AISI 316-CF8M, with actuator.



Art. 8P0039

VALVOLA CON ATTUATORE DOPPIO EFFETTO  
VALVE WITH DOUBLE ACTING ACTUATOR

DN	15	20	25	32	40	50	65	80	100	150
PN	50	50	50	50	50	50	50	50	50	50
A	175	193	199	199	228	260	308	316	365	448
B	223	253	259	264	303	342	403	421	492	608
C	95	120	120	130	150	165	190	210	254	320
D	71	81	81	81	95	106	123	123	137	187
E	35	40	46	54	64	82	103	122	152	232
F	140	162	162	162	207	238	272	272	328	522
ACT.	DA 52	DA 63	DA 63	DA 63	DA 75	DA 85	DA 100	DA 100	DA 115	DA 160
RI	3805	3806	3807	3808	4244	3809	3810	3810	3811	3039
€	289,00	355,00	373,00	436,00	573,00	849,50	1.101,50	1.372,00	2.254,50	4.769,50




Art. 8P0040

VALVOLA CON ATTUATORE SEMPLICE EFFETTO  
VALVE WITH SPRING RETURN ACTUATOR

DN	15	20	25	32	40	50	65	80	100	150
PN	50	50	50	50	50	50	50	50	50	50
A	186	221	227	227	253	303	350	358	412	591
B	234	281	287	292	328	385	445	463	539	751
C	95	120	120	130	150	165	190	210	254	320
D	81	106	106	106	123	137	148	148	187	290
E	35	40	46	54	64	82	103	122	152	232
F	162	238	238	238	272	328	366	366	522	672
ACT.	SR 63	SR 85	SR 85	SR 85	SR 100	SR 115	SR 125	SR 125	SR 160	SR 270
RI	3812	3813	3814	3815	4244	3816	3817	3817	3818	3819
€	306,00	412,50	430,50	493,50	639,50	965,50	1.211,50	1.481,50	2.619,50	6.142,00

## Art. 8P0041 - 8P0042

 Valvola a sfera 2 vie [Valpres Art. 720232], flangiata tipo "WAFER" ANSI 300, acciaio al carbonio ASTM A105, con sfera e asta in acciaio inox AISI 304, con attuatore.

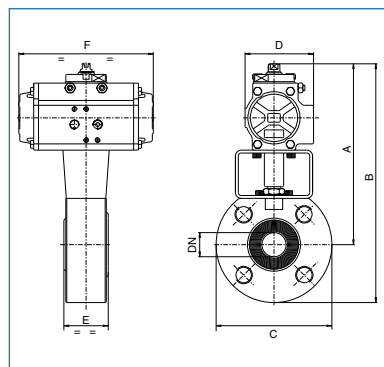
 2 way "WAFER" ball valve [Valpres Art. 720232], flanged ANSI 300, carbon steel ASTM A105 with ball and stem in stainless steel AISI 304, with actuator.



Art. 8P0041

VALVOLA CON ATTUATORE DOPPIO EFFETTO  
VALVE WITH DOUBLE ACTING ACTUATOR

DN	15	20	25	32	40	50	65	80	100	150
PN	50	50	50	50	50	50	50	50	50	50
A	175	193	199	199	228	260	308	316	365	448
B	223	253	259	264	303	342	403	421	492	608
C	95	120	120	130	150	165	190	210	254	320
D	71	81	81	81	95	106	123	123	137	187
E	35	40	46	54	64	82	103	122	152	232
F	140	162	162	162	207	238	272	272	328	522
ACT.	DA 52	DA 63	DA 63	DA 63	DA 75	DA 85	DA 100	DA 100	DA 115	DA 160
RI	3805	3806	3807	3808	4244	3809	3810	3810	3811	3039
€	218,00	237,00	249,00	287,00	350,00	412,50	586,50	718,00	1.141,50	2.545,00




Art. 8P0042

VALVOLA CON ATTUATORE SEMPLICE EFFETTO  
VALVE WITH SPRING RETURN ACTUATOR

DN	15	20	25	32	40	50	65	80	100	150
PN	50	50	50	50	50	50	50	50	50	50
A	186	221	227	227	253	303	350	358	412	591
B	234	281	287	292	328	385	445	463	539	751
C	95	120	120	130	150	165	190	210	254	320
D	81	106	106	106	123	137	148	148	187	290
E	35	40	46	54	64	82	103	122	152	232
F	162	238	238	238	272	328	366	366	522	672
ACT.	SR 63	SR 85	SR 85	SR 85	SR 100	SR 115	SR 125	SR 125	SR 160	SR 270
RI	3812	3813	3814	3815	4244	3816	3817	3817	3818	3819
€	235,00	294,50	306,50	344,00	416,50	528,00	696,00	828,00	1.506,50	3.918,00

## Art. 8P0125 - 8P0126

 Valvola a sfera "WAFER SPLIT" [Valpres Art. 763000], flangiata, in acciaio inox AISI 316, passaggio totale, Fire Safe, Antistatic Device, con attuatore.

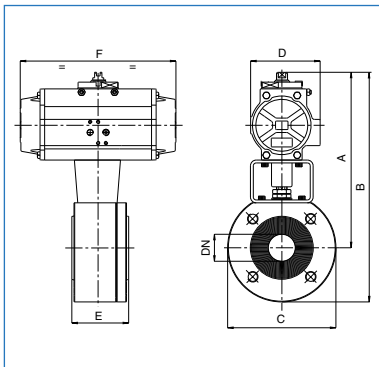
 "WAFER SPLIT" full bore flanged ball valve [Valpres Art. 763000], stainless steel AISI 316, Fire Safe, Antistatic Device, with actuator.



Art. 8P0125

VALVOLA CON ATTUATORE DOPPIO EFFETTO  
VALVE WITH DOUBLE ACTING ACTUATOR

DN	15	20	25	32	40	50	65	80	100
PN	40	40	40	40	40	40	16	16	16
A	148	174	185	188	224	252	271	279	323
B	195	227	243	258	299	334	364	379	433
C	95	105	115	140	150	165	185	200	220
D	45	71	71	71	81	95	106	106	123
E	53	53	57	65	79	85	103	122	155
F	110	140	140	140	162	207	238	238	272
ACT.	DA 32	DA 52	DA 52	DA 52	DA 63	DA 75	DA 85	DA 85	DA 100
RI	3518	3519	3542	3542	3521	3544	3545	3546	3552
€	292,50	323,00	363,00	474,00	585,00	746,50	1.109,50	1.359,00	1.949,50





Art. 8P0126

VALVOLA CON ATTUATORE SEMPLICE EFFETTO  
VALVE WITH SPRING RETURN ACTUATOR

DN	15	20	25	32	40	50	65	80	100
PN	40	40	40	40	40	40	16	16	16
A	172	185	196	199	252	276	314	334	365
B	220	238	254	269	327	359	407	434	475
C	95	105	115	140	150	165	185	200	220
D	71	81	81	81	106	123	137	148	148
E	53	53	57	65	79	85	103	122	155
F	140	162	162	162	238	272	328	366	366
ACT.	SR 52	SR 63	SR 63	SR 63	SR 85	SR 100	SR 115	SR 125	SR 125
RI	3519	3829	3547	3547	3526	3549	3550	3551	3528
€	333,00	359,00	403,50	521,50	680,00	861,50	1.297,00	1.590,00	2.186,00

## Art. 8P0127 - 8P0128

 Valvola a sfera "WAFER SPLIT" [Valpres Art. 764000], flangiata, in acciaio al carbonio ASTM A105, passaggio totale, Fire Safe, Antistatic Device, con attuatore.

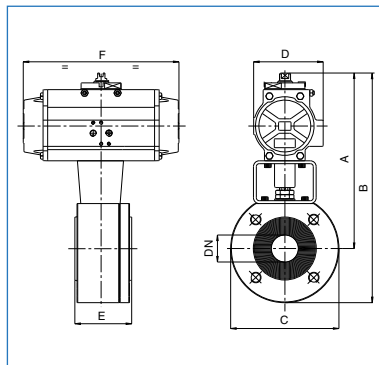
 "WAFER SPLIT" [Valpres Art. 764000], full bore flanged ball valve, carbon steel ASTM A105, Fire Safe, Antistatic Device, with actuator.



Art. 8P0127

VALVOLA CON ATTUATORE DOPPIO EFFETTO  
VALVE WITH DOUBLE ACTING ACTUATOR

DN	15	20	25	32	40	50	65	80	100
PN	40	40	40	40	40	40	16	16	16
A	148	174	185	188	224	252	271	279	323
B	195	227	243	258	299	334	364	379	433
C	95	105	115	140	150	165	185	200	220
D	45	71	71	71	81	95	106	106	123
E	53	53	57	65	79	85	103	122	155
F	110	140	140	140	162	207	238	238	272
ACT.	DA 32	DA 52	DA 52	DA 52	DA 63	DA 75	DA 85	DA 85	DA 100
RI	3518	3519	3542	3542	3521	3544	3545	3546	3552
€	227,00	244,00	259,50	302,00	346,50	415,50	629,00	709,00	929,00





Art. 8P0128

VALVOLA CON ATTUATORE SEMPLICE EFFETTO  
VALVE WITH SPRING RETURN ACTUATOR

DN	15	20	25	32	40	50	65	80	100
PN	40	40	40	40	40	40	16	16	16
A	172	185	196	199	252	276	314	334	365
B	220	238	254	269	327	359	407	434	475
C	95	105	115	140	150	165	185	200	220
D	71	81	81	81	106	123	137	148	148
E	53	53	57	65	79	85	103	122	155
F	140	162	162	162	238	272	328	366	366
ACT.	SR 52	SR 63	SR 63	SR 63	SR 85	SR 100	SR 115	SR 125	SR 125
RI	3519	3829	3547	3547	3526	3549	3550	3551	3528
€	248,00	261,00	276,50	319,00	403,50	482,00	745,50	852,00	1.038,50

## Art. 8P0117 - 8P0118

 Valvola a sfera "SPLIT BODY" [Valpres Art. 760000], flangiata DIN 3202 F4/F5, in acciaio inox CF8M-1.4408, passaggio totale, Fire Safe, Antistatic Device, con attuatore.

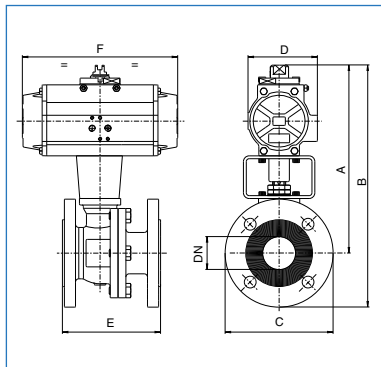
 "SPLIT BODY" [Valpres Art. 760000], full bore flanged ball valve, DIN 3202 F4/F5, stainless steel CF8M-1.4408, Fire Safe, Antistatic Device, with actuator.



Art. 8P0117

VALVOLA CON ATTUATORE DOPPIO EFFETTO  
VALVE WITH DOUBLE ACTING ACTUATOR

DN	15	20	25	32	40	50	65	80	100	125	150	200
PN	40	40	40	40	40	40	16	16	16	16	16	16
A	148	174	195	198	237	261	282	318	344	366	441	507
B	195	227	253	268	312	343	375	418	454	491	583	677
C	95	105	115	140	150	165	185	200	220	250	285	340
D	45	71	71	71	81	95	106	106	123	123	148	164
E	115	120	125	130	140	150	170	180	190	325	350	400
F	110	140	140	140	162	207	238	238	272	272	366	428
ACT.	DA 32	DA 52	DA 52	DA 52	DA 63	DA 75	DA 85	DA 85	DA 100	DA 100	DA 125	DA 140
RI	3518	3519	3520	3520	3521	3522	3522	3523	3552	3552	3553	3554
€	295,50	329,50	375,00	430,00	550,00	728,00	1.012,50	1.146,50	1.434,00	2.646,00	3.543,50	6.416,00





Art. 8P0118

VALVOLA CON ATTUATORE SEMPLICE EFFETTO  
VALVE WITH SPRING RETURN ACTUATOR

DN	15	20	25	32	40	50	65	80	100	125	150	200
PN	40	40	40	40	40	40	16	16	16	16	16	16
A	172	185	206	209	265	285	325	373	386	408	475	519
B	220	238	264	279	340	368	418	473	496	533	618	689
C	95	105	115	140	150	165	185	200	220	250	285	340
D	71	81	81	81	106	123	137	148	148	148	187	187
E	115	120	125	130	140	150	170	180	190	325	350	400
F	140	162	162	162	238	272	328	366	366	366	522	522
ACT.	SR 52	SR 63	SR 63	SR 63	SR 85	SR 100	SR 115	SR 125	SR 125	SR 125	SR 160	SR 160
RI	3519	3829	3525	3525	3526	3522	3527	3528	3528	3528	3554	3554
€	317,00	344,50	392,50	447,50	607,50	794,50	1.128,50	1.289,50	1.543,50	2.755,50	3.898,00	6.728,00

## Art. 8P0245 - 8P0247 NEW

 Valvola a sfera "SPLIT BODY" [Valpres Art. 760040], flangiata PN40, in acciaio inox CF8M-1.4408, passaggio totale, scartamento secondo norma DIN 3202 F4/F5, Fire Safe, Antistatic Device, con attuatore.

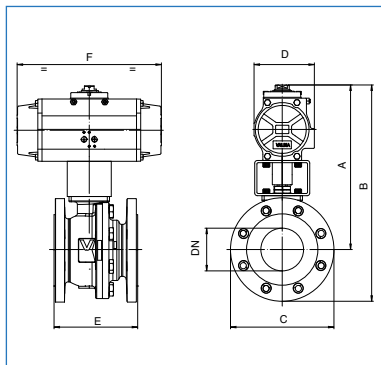
 "Split body" type flanged PN 40 ball valve [Valpres Art. 760040], CF8M-1.4408 full bore, DIN 3202 F4/F5 face to face dimension, Fire Safe, Antistatic Device with actuator.



Art. 8P0245

VALVOLA CON ATTUATORE DOPPIO EFFETTO  
VALVE WITH DOUBLE ACTING ACTUATOR

DN	15	20	25	32	40	50	65	80	100	150	200
PN	40	40	40	40	40	40	40	40	40	40	40
A							295	330	374	475	571
B							388	430	492	625	759
C	Art. 8P0117	Art. 8P0117	Art. 8P0117	Art. 8P0117	Art. 8P0117	Art. 8P0117	185	200	235	300	375
D							123	123	137	187	218
E							170	180	190	350	400
F							272	272	328	522	575
ACT.	Art. 8P0117	Art. 8P0117	Art. 8P0117	Art. 8P0117	Art. 8P0117	Art. 8P0117	DA 100	DA 100	DA 115	DA 160	DA 200
RI							3522	3552	3528	3554	3555
€							1.172,00	1.510,00	2.115,00	5.005,00	9.136,00





Art. 8P0247

VALVOLA CON ATTUATORE SEMPLICE EFFETTO  
VALVE WITH SPRING RETURN ACTUATOR

DN	15	20	25	32	40	50	65	80	100	150	200
PN	40	40	40	40	40	40	40	40	40	40	40
A							337	372	420	658	703
B							430	472	538	808	891
C	Art. 8P0118	Art. 8P0118	Art. 8P0118	Art. 8P0118	Art. 8P0118	Art. 8P0118	185	200	235	300	375
D							148	148	187	290	290
E							170	180	190	350	400
F							366	366	522	672	672
ACT.	Art. 8P0118	Art. 8P0118	Art. 8P0118	Art. 8P0118	Art. 8P0118	Art. 8P0118	SR 125	SR 125	SR 160	SR 270	SR 270
RI							3527	3528	3997	3573	3573
€							1.299,00	1.637,00	2.546,00	6.568,00	10.439,00

## Art. 8P0119 - 8P0120

 Valvola a sfera "SPLIT BODY" [Valpres Art. 760001], flangiata DIN 3202 F4/F5, in acciaio al carbonio WCB-1.0619, passaggio totale, Fire Safe, Antistatic Device, con attuatore.

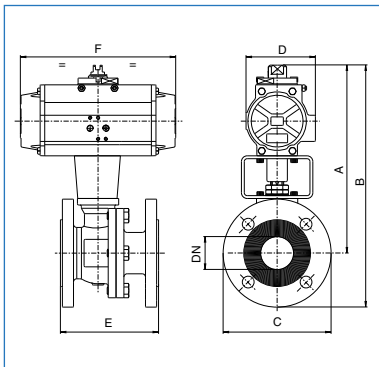
 "SPLIT BODY" [Valpres Art. 760001], full bore flanged ball valve, DIN 3202 F4/F5, carbon steel WCB-1.0619, Fire Safe, Antistatic Device, with actuator.



Art. 8P0119

VALVOLA CON ATTUATORE DOPPIO EFFETTO  
VALVE WITH DOUBLE ACTING ACTUATOR

DN	15	20	25	32	40	50	65	80	100	125	150	200
PN	40	40	40	40	40	40	16	16	16	16	16	16
A	148	174	195	198	237	261	282	318	344	366	441	507
B	195	227	253	268	312	343	375	418	454	491	583	677
C	95	105	115	140	150	165	185	200	220	250	285	340
D	45	71	71	71	81	95	106	106	123	123	148	164
E	115	120	125	130	140	150	170	180	190	325	350	400
F	110	140	140	140	162	207	238	238	272	272	366	428
ACT.	DA 32	DA 52	DA 52	DA 52	DA 63	DA 75	DA 85	DA 85	DA 100	DA 100	DA 125	DA 140
RI	3518	3519	3520	3520	3521	3522	3522	3523	3552	3552	3553	3554
€	238,00	273,50	286,50	318,00	372,50	465,50	574,00	704,50	867,00	1.346,50	2.044,00	3.773,00




Art. 8P0120


VALVOLA CON ATTUATORE SEMPLICE EFFETTO  
VALVE WITH SPRING RETURN ACTUATOR

DN	15	20	25	32	40	50	65	80	100	125	150	200
PN	40	40	40	40	40	40	16	16	16	16	16	16
A	172	185	206	209	265	285	325	373	386	408	475	519
B	220	238	264	279	340	368	418	473	496	533	618	689
C	95	105	115	140	150	165	185	200	220	250	285	340
D	71	81	81	81	106	123	137	148	148	148	187	187
E	115	120	125	130	140	150	170	180	190	325	350	400
F	140	162	162	162	238	272	328	366	366	366	522	522
ACT.	SR 52	SR 63	SR 63	SR 63	SR 85	SR 100	SR 115	SR 125	SR 125	SR 125	SR 160	SR 160
RI	3519	3829	3525	3525	3526	3522	3527	3528	3528	3528	3554	3554
€	259,00	288,50	304,00	336,00	430,00	532,50	690,50	847,50	977,00	1.456,50	2.398,00	4.085,00

## Art. 8P0246 - 8P0248

**NEW**

 Valvola a sfera "SPLIT BODY" [Valpres Art. 760041], flangiata PN40, in acciaio al carbonio WCB -1.0619, passaggio totale, scartamento secondo norma DIN 3202 F4/F5, Fire Safe, Antistatic Device, con attuatore.

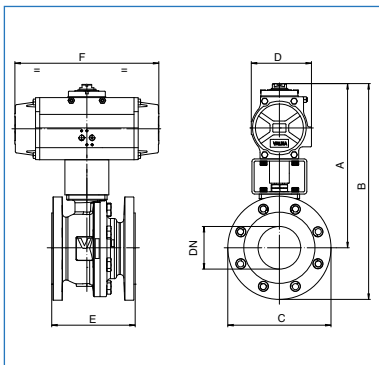
 Flanged PN 40 carbon steel WCB -1.0619 ball valve [Valpres Art. 760041], full bore, DIN 3202 F4/F5 face to face dimension, Fire Safe, Antistatic Device, with actuator.



Art. 8P0246

VALVOLA CON ATTUATORE DOPPIO EFFETTO  
VALVE WITH DOUBLE ACTING ACTUATOR

DN	15	20	25	32	40	50	65	80	100	150	200
PN	40	40	40	40	40	40	40	40	40	40	40
A	Art. 8P0119	Art. 8P0119	Art. 8P0119	Art. 8P0119	Art. 8P0119	Art. 8P0119	295	330	374	475	571
B							388	430	492	625	759
C							185	200	235	300	375
D							123	123	137	187	218
E							170	180	190	350	400
F							272	272	328	522	575
ACT.							DA 100	DA 100	DA 115	DA 160	DA 200
RI	3522	3552	3528	3554	3555						
€	728,00	939,00	1.215,00	2.942,00	5.512,00						





Art. 8P0248

VALVOLA CON ATTUATORE SEMPLICE EFFETTO  
VALVE WITH SPRING RETURN ACTUATOR

DN	15	20	25	32	40	50	65	80	100	150	200
PN	40	40	40	40	40	40	40	40	40	40	40
A	Art. 8P0120	Art. 8P0120	Art. 8P0120	Art. 8P0120	Art. 8P0120	Art. 8P0120	337	372	420	658	703
B							430	472	538	808	891
C							185	200	235	300	375
D							148	148	187	290	290
E							170	180	190	350	400
F							366	366	522	672	672
ACT.							SR 125	SR 125	SR 160	SR 270	SR 270
RI	3527	3528	3997	3573	3573						
€	855,00	1.066,00	1.646,00	4.504,00	6.812,00						

## Art. 8P0121 - 8P0122

 Valvola a sfera "SPLIT BODY" [Valpres Art. 760005], flangiata ANSI 150, in acciaio inox CF8M, passaggio totale, Fire Safe, Antistatic Device, con attuatore.

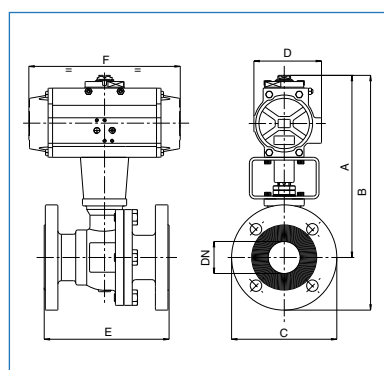
 "SPLIT BODY" full bore [Valpres Art. 760005], flanged ball valve, ANSI 150, stainless steel CF8M, Fire Safe, Antistatic Device, with actuator.



Art. 8P0121

VALVOLA CON ATTUATORE DOPPIO EFFETTO  
VALVE WITH DOUBLE ACTING ACTUATOR

DN	15	20	25	40	50	80	100	125	150	200
PN	20	20	20	20	20	20	20	20	20	20
A	148	174	195	237	261	318	344	366	441	507
B	193	224	250	302	336	413	459	494	583	677
C	90	100	110	130	150	190	230	255	285	340
D	45	71	71	81	95	106	123	123	148	164
E	108	117	127	165	178	203	229	356	394	457
F	110	140	140	162	207	238	272	272	366	428
ACT.	DA 32	DA 52	DA 52	DA 63	DA 75	DA 85	DA 100	DA 100	DA 125	DA 140
RI	3518	3519	3520	3521	3522	3523	3552	3552	3553	3554
€	275,00	310,00	355,00	512,00	695,50	1.139,50	1.485,00	2.693,50	3.769,50	6.679,00




Art. 8P0122

VALVOLA CON ATTUATORE SEMPLICE EFFETTO  
VALVE WITH SPRING RETURN ACTUATOR

DN	15	20	25	40	50	80	100	125	150	200
PN	20	20	20	20	20	20	20	20	20	20
A	172	185	206	265	285	373	386	408	475	519
B	217	235	261	330	360	468	501	536	618	689
C	90	100	110	130	150	190	230	255	285	340
D	71	81	81	106	123	148	148	148	187	187
E	108	117	127	165	178	203	229	356	394	457
F	140	162	162	238	272	366	366	366	522	522
ACT.	SR 52	SR 63	SR 63	SR 85	SR 100	SR 125	SR 125	SR 125	SR 160	SR 160
RI	3519	3829	3525	3526	3522	3528	3528	3528	3554	3554
€	296,50	325,50	372,50	569,50	762,00	1.282,50	1.595,00	2.803,50	4.124,50	6.991,00

## Art. 8P0123 - 8P0124

 Valvola a sfera "SPLIT BODY" [Valpres Art. 762000], flangiata ANSI 150, in acciaio al carbonio A216-WCB, passaggio totale, Fire Safe, Antistatic Device, con attuatore.

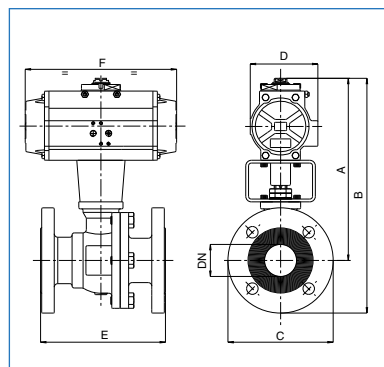
 "SPLIT BODY" full bore [Valpres Art. 762000] flanged ball valve, ANSI 150, carbon steel A216-WCB, Fire Safe, Antistatic Device, with actuator.



Art. 8P0123

VALVOLA CON ATTUATORE DOPPIO EFFETTO  
VALVE WITH DOUBLE ACTING ACTUATOR

DN	15	20	25	40	50	80	100	150	200
PN	20	20	20	20	20	20	20	20	20
A	148	174	195	237	261	318	344	441	507
B	193	224	250	302	336	413	459	583	677
C	90	100	110	130	150	190	230	285	340
D	45	71	71	81	95	106	123	148	164
E	108	117	127	165	178	203	229	394	457
F	110	140	140	162	207	238	272	366	428
ACT.	DA 32	DA 52	DA 52	DA 63	DA 75	DA 85	DA 100	DA 125	DA 140
RI	3518	3519	3520	3521	3522	3523	3552	3553	3554
€	228,00	262,50	279,00	370,50	469,50	700,00	896,50	2.110,00	3.848,00




Art. 8P0124


VALVOLA CON ATTUATORE SEMPLICE EFFETTO  
VALVE WITH SPRING RETURN ACTUATOR

DN	15	20	25	40	50	80	100	150	200
PN	20	20	20	20	20	20	20	20	20
A	172	185	206	265	285	373	386	475	519
B	217	235	261	330	360	468	501	618	689
C	90	100	110	130	150	190	230	285	340
D	71	81	81	106	123	148	148	187	187
E	108	117	127	165	178	203	229	394	457
F	140	162	162	238	272	366	366	522	522
ACT.	SR 52	SR 63	SR 63	SR 85	SR 100	SR 125	SR 125	SR 160	SR 160
RI	3519	3829	3525	3526	3522	3528	3528	3554	3554
€	249,00	277,50	296,50	428,00	536,00	843,00	1.006,50	2.465,00	4.160,00



## Art. 8P0043 - 8P0044

 Valvola a sfera 2 vie [Valpres Art. 730007 da DN 40 a DN 65 - Art. 730003 da DN 80 a DN 200], flangiata, in ghisa G250 con sfera e asta inox AISI 304 (scartamento secondo DIN 3202-F4, DN200 DIN 3202-F5), con attuatore.

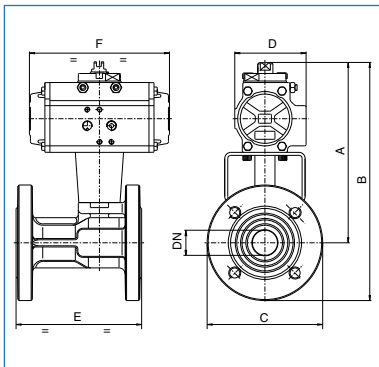
 2 way flanged ball valve [Valpres Art. 730007 da DN 40 a DN 65 - Art. 730003 da DN 80 a DN 200], cast iron G250 with ball and stem stainless steel AISI 304 (face to face according to DIN 3202-F4, DN200 DIN 3202-F5), with actuator.



Art. 8P0043

VALVOLA CON ATTUATORE DOPPIO EFFETTO  
VALVE WITH DOUBLE ACTING ACTUATOR

DN	40	50	65	80	100	125	150	200
PN	16	16	16	16	16	16	16	16
A	215	238	264	275	326	379	414	478
B	290	321	356	375	436	504	556	648
C	150	165	185	200	220	250	285	340
D	81	95	106	106	123	137	148	164
E	140	150	170	180	190	200	210	400
F	162	207	238	238	272	328	366	428
ACT.	DA 63	DA 75	DA 85	DA 85	DA 100	DA 115	DA 125	DA 140
RI	3002	3009	3003	3003	3004	3005	3006	3039
€	257,00	307,00	418,50	448,00	571,00	935,50	1.365,50	2.788,00




Art. 8P0044

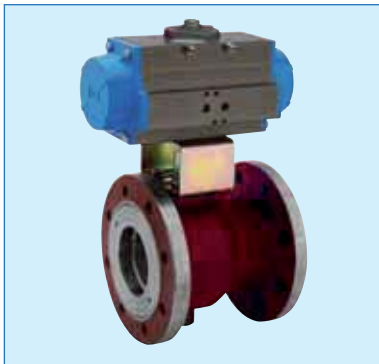
VALVOLA CON ATTUATORE SEMPLICE EFFETTO  
VALVE WITH SPRING RETURN ACTUATOR

DN	40	50	65	80	100	125	150	200
PN	16	16	16	16	16	16	16	16
A	243	263	327	350	368	413	448	490
B	318	345	419	450	478	538	591	660
C	150	165	185	200	220	250	285	340
D	106	123	137	148	148	164	187	187
E	140	150	170	180	190	200	210	400
F	238	272	328	366	366	428	522	522
ACT.	SR 85	SR 100	SR 115	SR 125	SR 125	SR 140	SR 160	SR 160
RI	3009	3009	3010	3010	3005	3037	3039	3039
€	317,00	376,50	540,50	597,50	685,00	1.116,00	1.738,50	3.034,50

## Art. 8P0045 - 8P0046

 Valvola a sfera 2 vie flangiata [Valpres Art. 730008 da DN 25 a DN 65 - Art. 730000 da DN 80 a DN 200], in ghisa G250 con sfera in ottone cromata (scartamento secondo DIN 3202-F4, DN200 DIN 3202-F5), con attuatore.

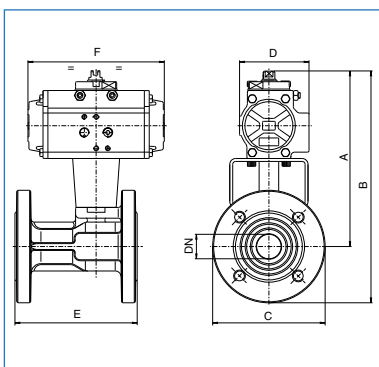
 2 way flanged ball valve [Valpres Art. 730008 da DN 25 a DN 65 - Art. 730000 da DN 80 a DN 200], cast iron G250 with chrome plated ball (face to face according to DIN 3202-F4, DN200 DIN 3202-F5), with actuator.



Art. 8P0045

VALVOLA CON ATTUATORE DOPPIO EFFETTO  
VALVE WITH DOUBLE ACTING ACTUATOR

DN	25	32	40	50	65	80	100	125	150	200
PN	16	16	16	16	16	16	16	16	16	16
A	179	186	215	238	264	275	326	379	414	478
B	237	256	290	321	356	375	436	504	556	648
C	115	140	150	165	185	200	220	250	285	340
D	71	71	81	95	106	106	123	137	148	164
E	125	130	140	150	170	180	190	200	210	400
F	140	140	162	207	238	238	272	328	366	428
ACT.	DA 52	DA 52	DA 63	DA 75	DA 85	DA 85	DA 100	DA 115	DA 125	DA 140
RI	3001	3001	3002	3009	3003	3003	3004	3005	3006	3039
€	181,50	209,00	228,50	272,00	358,00	392,50	504,50	807,50	1.073,50	2.421,50




Art. 8P0046


VALVOLA CON ATTUATORE SEMPLICE EFFETTO  
VALVE WITH SPRING RETURN ACTUATOR

DN	25	32	40	50	65	80	100	125	150	200
PN	16	16	16	16	16	16	16	16	16	16
A	191	197	243	263	327	350	368	413	448	490
B	248	267	318	345	419	450	478	538	591	660
C	115	140	150	165	185	200	220	250	285	340
D	81	81	106	123	137	148	148	164	187	187
E	125	130	140	150	170	180	190	200	210	400
F	162	162	238	272	328	366	366	428	522	522
ACT.	SR 63	SR 63	SR 85	SR 100	SR 115	SR 125	SR 125	SR 140	SR 160	SR 160
RI	3007	3007	3009	3009	3010	3010	3005	3037	3039	3039
€	198,00	225,50	285,50	338,50	475,50	536,50	614,00	980,50	1.432,50	2.659,00



## Art. 8P0047 - 8P0048

 Valvola a sfera 2 vie flangiata [Valpres Art. 750000], in ghisa G250 con sfera in ottone cromato, passaggio VENTURI, (scartamento secondo DIN 3202-F4), con attuatore.

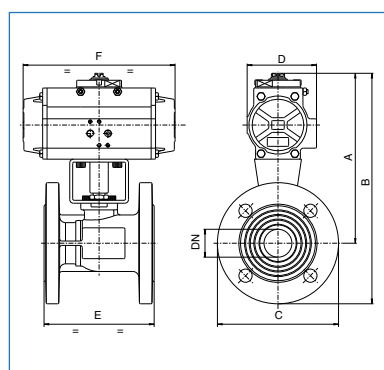
 2 way flanged ball valve [Valpres Art. 750000], cast iron G250 with chrome plated ball, VENTURI metric bore (face to face according to DIN 3202-F4), with actuator.



Art. 8P0047

DN	50		65		80		100		125	
	PN	16	16	16	16	16	16	16	16	16
A		232	252	265	287	326				
B		314	345	365	397	451				
C		165	185	200	220	250				
D		95	106	106	123	123				
E		150	170	180	190	200				
F		207	238	238	272	272				
ACT.		DA 75	DA 85	DA 85	DA 100	DA 100				
RI		3009	3009	3003	3003	3004				
€		265,50	328,00	385,50	459,50	607,00				

VALVOLA CON ATTUATORE DOPPIO EFFETTO  
VALVE WITH DOUBLE ACTING ACTUATOR





Art. 8P0048

DN	50		65		80		100		125	
	PN	16	16	16	16	16	16	16	16	16
A		243	265	340	349	368				
B		326	358	440	459	493				
C		165	185	200	220	250				
D		106	123	148	148	148				
E		150	170	180	190	200				
F		238	272	366	366	366				
ACT.		SR 85	SR 100	SR 125	SR 125	SR 125				
RI		3009	3009	3010	3010	3005				
€		294,00	381,50	533,00	573,50	728,00				

VALVOLA CON ATTUATORE SEMPLICE EFFETTO  
VALVE WITH SPRING RETURN ACTUATOR

## Art. 8P0049 - 8P0050

 Valvola a sfera 2 vie flangiata [Valpres Art. 751000], in ghisa GGG40 con sfera in ottone cromata, passaggio VENTURI, (scartamento secondo DIN 3202-F4), con attuatore.

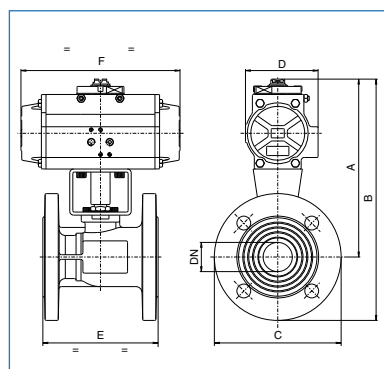
 2 way flanged ball valve [Valpres Art. 751000], cast iron GGG40 with chrome plated ball, VENTURI metric bore (face to face according to DIN 3202-F4), with actuator.



Art. 8P0049

DN	50		65		80		100		125	
	PN	16	16	16	16	16	16	16	16	16
A		232	252	265	287	326				
B		314	345	365	397	451				
C		165	185	200	220	250				
D		95	106	106	123	123				
E		150	170	180	190	200				
F		207	238	238	272	272				
ACT.		DA 75	DA 85	DA 85	DA 100	DA 100				
RI		3009	3009	3003	3003	3004				
€		300,00	365,00	426,50	520,00	698,00				

VALVOLA CON ATTUATORE DOPPIO EFFETTO  
VALVE WITH DOUBLE ACTING ACTUATOR





Art. 8P0050

DN	50		65		80		100		125	
	PN	16	16	16	16	16	16	16	16	16
A		243	265	340	349	368				
B		326	358	440	459	493				
C		165	185	200	220	250				
D		106	123	148	148	148				
E		150	170	180	190	200				
F		238	272	366	366	366				
ACT.		SR 85	SR 100	SR 125	SR 125	SR 125				
RI		3009	3009	3010	3010	3005				
€		328,00	417,50	570,50	631,00	816,00				

VALVOLA CON ATTUATORE SEMPLICE EFFETTO  
VALVE WITH SPRING RETURN ACTUATOR

## Art. 8P0051- 8P0053

 Valvola a sfera 2 vie flangiata, ricavata da **massello**, lucida, acciaio inox AISI 316, passaggio **TOTALE**, con attuatore.

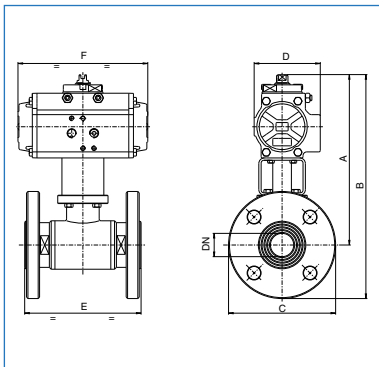
 2 way flanged ball valve from **ingot**, polished, stainless steel AISI 316, **FULL** bore, with actuator.



Art. 8P0051

VALVOLA CON ATTUATORE DOPPIO EFFETTO  
VALVE WITH DOUBLE ACTING ACTUATOR

DN	10	15	20	25	32	40	50	65	80	100
PN	40	40	40	40	40	25	25	16	16	16
A	165	167	170	190	206	210	216	251	259	269
B	209	215	222	247	276	285	298	344	359	379
C	90	95	105	115	140	150	165	185	200	220
D	71	71	71	71	81	81	81	106	106	106
E	110	115	120	125	130	140	150	170	180	190
F	140	140	140	140	162	162	162	238	238	238
ACT.	DA 52	DA 52	DA 52	DA 52	DA 63	DA 63	DA 63	DA 85	DA 85	DA 85
€	323,00	343,00	391,50	426,50	548,00	673,50	845,00	1.257,50	1.623,50	2.377,50





Art. 8P0053

VALVOLA CON ATTUATORE SEMPLICE EFFETTO  
VALVE WITH SPRING RETURN ACTUATOR

DN	10	15	20	25	32	40	50	65	80	100
PN	40	40	40	40	40	25	25	16	16	16
A	165	178	181	229	234	239	244	264	314	324
B	209	226	233	286	304	314	326	357	414	434
C	90	95	105	115	140	150	165	185	200	220
D	71	81	81	106	106	106	106	123	148	148
E	110	115	120	125	130	140	150	170	180	190
F	140	162	162	238	238	238	238	272	366	366
ACT.	SR 52	SR 63	SR 63	SR 85	SR 85	SR 85	SR 85	SR 100	SR 125	SR 125
€	327,50	366,50	415,00	494,00	605,50	731,00	902,50	1.309,50	1.766,50	2.520,50

## Art. 8P0052 - 8P0054

 Valvola a sfera 2 vie flangiata, ricavata da **massello**, lucida, acciaio inox AISI 304, passaggio **TOTALE**, con attuatore.

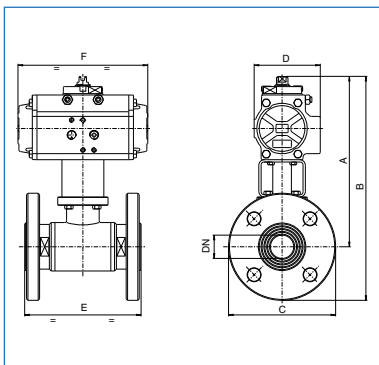
 2 way flanged ball valve from **ingot**, polished, stainless steel AISI 304, **FULL** bore, with actuator.



Art. 8P0052

VALVOLA CON ATTUATORE DOPPIO EFFETTO  
VALVE WITH DOUBLE ACTING ACTUATOR

DN	10	15	20	25	32	40	50	65	80	100
PN	40	40	40	40	40	25	25	16	16	16
A	165	167	170	190	206	210	216	251	259	269
B	209	215	222	247	276	285	298	344	359	379
C	90	95	105	115	140	150	165	185	200	220
D	71	71	71	71	81	81	81	106	106	106
E	110	115	120	125	130	140	150	170	180	190
F	140	140	140	140	162	162	162	238	238	238
ACT.	DA 52	DA 52	DA 52	DA 52	DA 63	DA 63	DA 63	DA 85	DA 85	DA 85
€	297,50	313,00	349,00	367,50	462,00	559,00	683,50	1.021,00	1.308,50	1.860,50



Art. 8P0054

VALVOLA CON ATTUATORE SEMPLICE EFFETTO  
VALVE WITH SPRING RETURN ACTUATOR

DN	10	15	20	25	32	40	50	65	80	100
PN	40	40	40	40	40	25	25	16	16	16
A	165	178	181	229	234	239	244	264	314	324
B	209	226	233	286	304	314	326	357	414	434
C	90	95	105	115	140	150	165	185	200	220
D	71	81	81	106	106	106	106	123	148	148
E	110	115	120	125	130	140	150	170	180	190
F	140	162	162	238	238	238	238	272	366	366
ACT.	SR 52	SR 63	SR 63	SR 85	SR 85	SR 85	SR 85	SR 100	SR 125	SR 125
€	302,50	336,00	372,50	435,50	519,00	616,50	741,00	1.073,00	1.451,50	2.003,50

## Art. 8P0223 - 8P0224 NEW

 Valvola a sfera 2 vie, ricavata da **massello**, con guarnizioni in P.T.F.E vergine, acciaio inox AISI 316, attacchi DIN 11851 F/F, lucida con attuatore.

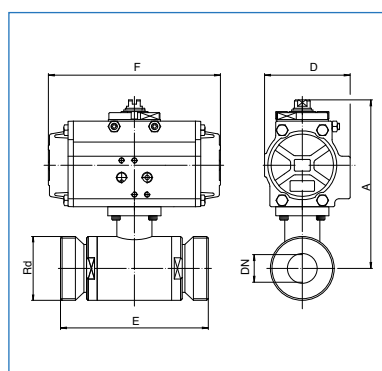
 2 ways ball valve, from **ingot**, P.T.F.E seals, AISI 316, DIN flanges 11851 F/F, polished, with actuator.



Art. 8P0223

VALVOLA CON ATTUATORE DOPPIO EFFETTO  
VALVE WITH DOUBLE ACTING ACTUATOR

DN	10	15	20	25	32	40	50	65	80	100
PN	64	64	64	40	40	40	25	25	25	25
A	129	131	135	152	157	177	185	223	235	249
D	71	71	71	81	81	81	81	106	106	106
E	88	92	102	106	112	126	136	154	184	190
F	140	140	140	162	162	162	162	238	238	238
Rd	28x1/8"	34x1/8"	44x1/6"	52x1/6"	58x1/6"	65x1/6"	78x1/6"	95x1/6"	110x1/4"	130x1/4"
ACT.	DA 52	DA 52	DA 52	DA 63	DA 63	DA 63	DA 63	DA 85	DA 85	DA 85
€	213,00	221,00	247,00	290,00	327,00	431,00	519,00	758,00	1.035,00	1.569,00



Art. 8P0224

VALVOLA CON ATTUATORE SEMPLICE EFFETTO  
VALVE WITH SPRING RETURN ACTUATOR

DN	10	15	20	25	32	40	50	65	80	100
PN	64	64	64	40	40	40	25	25	25	25
A	129	131	135	180	185	205	213	236	290	304
D	71	71	71	106	106	106	106	123	148	148
E	88	92	102	106	112	126	136	154	184	190
F	140	140	140	238	238	238	238	272	366	366
Rd	28x1/8"	34x1/8"	44x1/6"	52x1/6"	58x1/6"	65x1/6"	78x1/6"	95x1/6"	110x1/4"	130x1/4"
ACT.	SR 52	SR 52	SR 52	SR 85	SR 85	SR 85	SR 85	SR 100	SR 125	SR 125
€	218,00	226,00	252,00	357,00	394,00	499,00	586,00	815,00	1.198,00	1.732,00

## Art. 8P0225 - 8P0226 NEW

 Valvola a sfera 2 vie, ricavata da **massello**, con guarnizioni in P.T.F.E vergine, acciaio inox AISI 304, attacchi DIN 11851 F/F, lucida con attuatore.

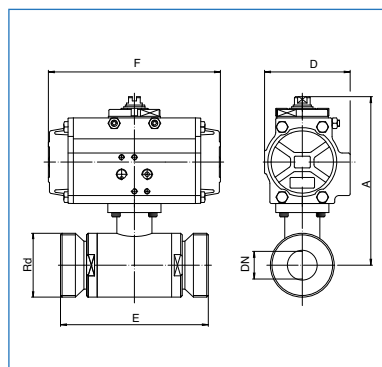
 2 ways ball valve, from **ingot**, P.T.F.E seals, AISI 304, DIN flanges 11851 F/F, polished, with actuator.



Art. 8P0225

VALVOLA CON ATTUATORE DOPPIO EFFETTO  
VALVE WITH DOUBLE ACTING ACTUATOR

DN	10	15	20	25	32	40	50	65	80	100
PN	64	64	64	40	40	40	25	25	25	25
A	129	131	135	152	157	177	185	223	235	249
D	71	71	71	81	81	81	81	106	106	106
E	88	92	102	106	112	126	136	154	184	190
F	140	140	140	162	162	162	162	238	238	238
Rd	28x1/8"	34x1/8"	44x1/6"	52x1/6"	58x1/6"	65x1/6"	78x1/6"	95x1/6"	110x1/4"	130x1/4"
ACT.	DA 52	DA 52	DA 52	DA 63	DA 63	DA 63	DA 63	DA 85	DA 85	DA 85
€	206,00	213,00	230,00	269,00	301,00	385,00	450,00	652,00	861,00	1.276,00





Art. 8P0226

VALVOLA CON ATTUATORE SEMPLICE EFFETTO  
VALVE WITH SPRING RETURN ACTUATOR

DN	10	15	20	25	32	40	50	65	80	100
PN	64	64	64	40	40	40	25	25	25	25
A	129	131	135	180	185	205	213	236	290	304
D	71	71	71	106	106	106	106	123	148	148
E	88	92	102	106	112	126	136	154	184	190
F	140	140	140	238	238	238	238	272	366	366
Rd	28x1/8"	34x1/8"	44x1/6"	52x1/6"	58x1/6"	65x1/6"	78x1/6"	95x1/6"	110x1/4"	130x1/4"
ACT.	SR 52	SR 52	SR 52	SR 85	SR 85	SR 85	SR 85	SR 100	SR 125	SR 125
€	211,00	218,00	235,00	336,00	368,00	452,00	518,00	709,00	1.024,00	1.438,00

## Art. 8P0079 - 8P0081

 Valvola a sfera 2 vie in ottone cromato [RB Art. 2500], filettata F/F, con attuatore. **Non idonea per solventi.**

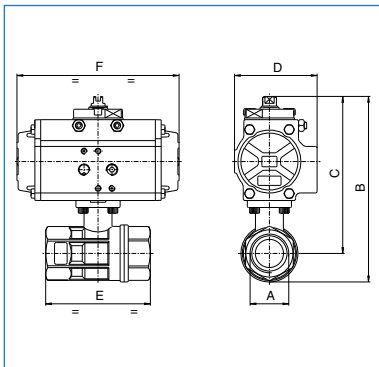
 2 way brass with chrome plated ball, [RB Art. 2500], threaded F/F, with actuator. **Not suitable for use with solvents.**



### Art. 8P0079

VALVOLA CON ATTUATORE DOPPIO EFFETTO  
VALVE WITH DOUBLE ACTING ACTUATOR

PN	40	40	40	40	40	40	40	40	25	16	16
DN											
A	1/4"	3/8"	1/2"	3/4"	1"	1" 1/4	1" 1/2	2"	2" 1/2	3"	4"
B	115	115	115	120	135	144	190	209	244	266	331
C	98	98	98	100	111	114	154	163	188	199	248
D	45	45	45	45	45	45	71	71	81	81	106
E	67	67	67	76	90	102	114	138	165	188	225
F	110	110	110	110	110	110	140	140	162	162	238
ACT.	DA 32	DA 32	DA 32	DA 32	DA 32	DA 32	DA 52	DA 52	DA 63	DA 63	DA 85
RI	4015	4015	4015	4015	4015	4015	4016	4016	4021	4021	4021
€	85,00	85,00	85,00	89,00	105,00	129,00	178,00	234,50	352,00	471,00	770,50





### Art. 8P0081

VALVOLA CON ATTUATORE SEMPLICE EFFETTO  
VALVE WITH SPRING RETURN ACTUATOR

PN	40	40	40	40	40	40	40	40	25	16	16
DN											
A	1/4"	3/8"	1/2"	3/4"	1"	1" 1/4	1" 1/2	2"	2" 1/2	3"	4"
B	140	140	140	142	160	168	201	220	272	294	344
C	123	123	123	125	135	139	165	174	216	227	261
D	71	71	71	71	71	71	81	81	106	106	123
E	67	67	67	76	90	102	114	138	165	188	225
F	140	140	140	140	140	140	162	162	238	238	272
ACT.	SR 52	SR 52	SR 52	SR 52	SR 52	SR 52	SR 63	SR 63	SR 85	SR 85	SR 100
RI	4017	4017	4017	4017	4017	4017	4018	4018	4020	4020	4029
€	106,50	106,50	106,00	110,00	126,50	150,50	196,00	252,50	411,00	530,00	824,50

## Art. 8P0159 - 8P0160

 Valvola a sfera 2 vie in ottone cromato [RB Art. 2530], filettata F/F, asta e sfera in AISI 304, con attuatore. **Idonea per impieghi con solventi.**

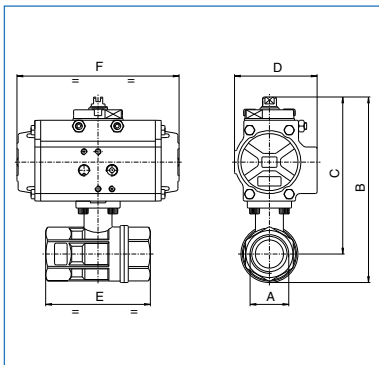
 2 way brass with chrome plated ball [RB Art. 2530], threaded F/F, stainless steel AISI 304 stem and ball, with actuator. **Suitable for use with solvents.**



### Art. 8P0159

VALVOLA CON ATTUATORE DOPPIO EFFETTO  
VALVE WITH DOUBLE ACTING ACTUATOR

PN	40	40	40	40	40	40	40	40
DN								
A	1/4"	3/8"	1/2"	3/4"	1"	1" 1/4	1" 1/2	2"
B	115	115	115	120	135	144	190	209
C	98	98	98	100	111	114	154	163
D	45	45	45	45	45	45	71	71
E	67	67	67	76	90	102	114	138
F	110	110	110	110	110	110	140	140
ACT.	DA 32	DA 32	DA 32	DA 32	DA 32	DA 32	DA 52	DA 52
RI	4015	4015	4015	4015	4015	4015	4016	4016
€	112,50	112,50	112,50	116,00	137,50	170,00	227,50	315,00




### Art. 8P0160

VALVOLA CON ATTUATORE SEMPLICE EFFETTO  
VALVE WITH SPRING RETURN ACTUATOR

PN	40	40	40	40	40	40	40	40
DN								
A	1/4"	3/8"	1/2"	3/4"	1"	1" 1/4	1" 1/2	2"
B	140	140	140	142	160	168	201	220
C	123	123	123	125	135	139	165	174
D	71	71	71	71	71	71	81	81
E	67	67	67	76	90	102	114	138
F	140	140	140	140	140	140	162	162
ACT.	SR 52	SR 52	SR 52	SR 52	SR 52	SR 52	SR 63	SR 63
RI	4017	4017	4017	4017	4017	4017	4018	4018
€	134,00	134,00	134,00	137,50	159,00	191,50	245,00	332,50

## Art. 8P0161 - 8P0162

 Valvola a sfera 2 vie PVC con attacchi femmina per incollaggio, con attuatore.

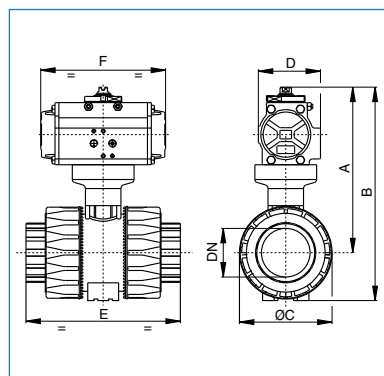
 2 way PVC ball valve with female connections for glueing, with actuator.



Art. 8P0161

VALVOLA CON ATTUATORE DOPPIO EFFETTO  
VALVE WITH DOUBLE ACTING ACTUATOR

DN	10	15	20	25	32	40	50	65	80	100
PN	16	16	16	16	16	16	16	16	16	16
A	148	148	163	164	198	205	215	220	249	279
B	176	176	198	203	244	257	277	307	354	408
ØC	54	54	65	73	86	98	122	164	203	238
D	71	71	71	71	81	81	81	81	95	106
E	103	103	115	128	146	164	199	235	270	308
F	140	140	140	140	162	162	162	162	207	238
ACT.	DA 52	DA 52	DA 52	DA 52	DA 63	DA 63	DA 63	DA 63	DA 75	DA 85
€	258,00	258,00	276,00	290,00	337,00	371,00	413,00	599,00	763,00	1.001,00





Art. 8P0162

VALVOLA CON ATTUATORE SEMPLICE EFFETTO  
VALVE WITH SPRING RETURN ACTUATOR

DN	10	15	20	25	32	40	50	65	80	100
PN	16	16	16	16	16	16	16	16	16	16
A	148	148	163	164	198	221	231	248	274	322
B	176	176	198	203	244	273	293	335	379	451
ØC	54	54	65	73	86	98	122	164	203	238
D	71	71	71	71	81	95	95	106	123	137
E	103	103	115	128	146	164	199	235	270	308
F	140	140	140	140	162	207	207	238	272	328
ACT.	SR 52	SR 52	SR 52	SR 52	SR 63	SR 75	SR 75	SR 85	SR 100	SR 115
€	263,00	263,00	281,00	295,00	344,00	415,00	458,00	661,00	835,00	1.126,00

## Art. 8P0059 (T) - 8P0061 (T) - 8P0060 (L) - 8P0062 (L)

 Valvola a sfera 3 vie [Valpres Artt. 772000 (T) - 775000 (L)], microfusa, acciaio inox AISI 316, filettata F/F/F, passaggio RIDOTTO, sfera forata a "T" o "L", con attuatore.

 3 way ball valve [Valpres Artt. 772000 (T) - 775000 (L)], investment casted, in stainless steel AISI 316, threaded F/F/F REDUCED bore, "T" or "L" port, with actuator.

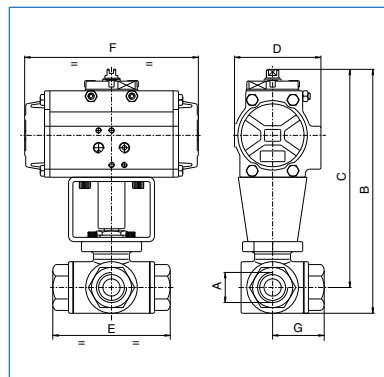


Art. 8P0059 tre vie a "T"

Art. 8P0060 tre vie a "L"

VALVOLA CON ATTUATORE DOPPIO EFFETTO  
VALVE WITH DOUBLE ACTING ACTUATOR

DN	64	64	64	64	64	64	64	64
A	1/4"	3/8"	1/2"	3/4"	1"	1 1/4"	1 1/2"	2"
B	190	190	190	225	230	246	281	300
C	172	172	172	202	204	212	243	252
D	71	71	71	81	81	81	106	106
E	79	79	79	86	108	124	134	164
F	140	140	140	162	162	162	238	238
G	39	39	39	43	54	62	67	81
ACT.	DA 52	DA 52	DA 52	DA 63	DA 63	DA 63	DA 85	DA 85
RI	3760	3760	3760	3770	3762	3763	3764	3765
€	225,50	225,50	233,00	282,00	321,00	416,00	559,00	823,00



Art. 8P0061 tre vie a "T"

Art. 8P0062 tre vie a "L"


VALVOLA CON ATTUATORE SEMPLICE EFFETTO  
VALVE WITH SPRING RETURN ACTUATOR


PN	64	64	64	64	64	64	64	64
DN	1/4"	3/8"	1/2"	3/4"	1"	1 1/4"	1 1/2"	2"
A	201	201	201	237	258	274	294	313
B	183	183	183	219	232	240	256	265
C	81	81	81	95	106	106	123	123
D	79	79	79	86	108	124	134	164
E	162	162	162	207	238	238	272	272
F	39	39	39	43	54	62	67	81
ACT.	SR 63	SR 63	SR 63	SR 75	SR 85	SR 85	SR 100	SR 100
RI	3769	3769	3769	3773	3771	3772	3764	3765
€	221,00	221,00	227,00	294,00	344,00	468,50	555,50	798,50

IN FASE D'ORDINE DEFINIRE LA POSIZIONE DELLA SFERA - PLEASE SPECIFY THE FLOW PATH WHILE ORDERING.



## Art. 8P0221 - 8P0222 **NEW**

 Valvola a sfera a tre vie deviatore, ricavata da massello, 2 guarnizioni in PTFE vergine, lucida acciaio inox AISI 316, filettata F/F/F, sfera forata "L", con attuatore.

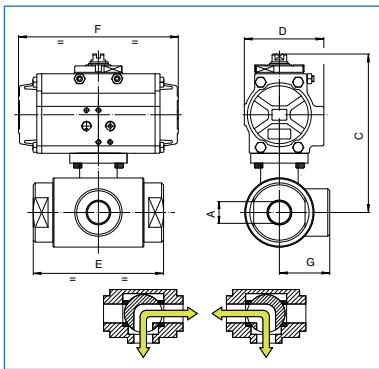
 Deviator 3 ways ball valve, from ingot, 2 PTFE seals, AISI 316, polished, F/F/F threaded, L port, with actuator.



Art. 8P0221 (L)

VALVOLA CON ATTUATORE DOPPIO EFFETTO  
VALVE WITH DOUBLE ACTING ACTUATOR

PN	40	40	40	40	40	25	25	25	25	16	16
DN	1/4"	3/8"	1/2"	3/4"	1"	1 1/4"	1 1/2"	2"	2 1/2"	3"	4"
A	136	136	139	157	162	182	190	209	219	245	260
D	71	71	71	81	81	81	81	95	95	106	106
E	72	72	82	92	102	118	134	144	160	200	240
F	140	140	140	162	162	162	162	207	207	238	238
G	36	36	41	46	51	59	67	72	80	100	120
ACT.	DA 52	DA 52	DA 52	DA 63	DA 63	DA 63	DA 63	DA 75	DA 75	DA 85	DA 85
€	255,00	255,00	276,00	345,00	398,00	520,00	661,00	842,00	1.119,00	1.879,00	2.816,00




Art. 8P0222 (L)

VALVOLA CON ATTUATORE SEMPLICE EFFETTO  
VALVE WITH SPRING RETURN ACTUATOR

PN	40	40	40	40	40	25	25	25	25	16	16
DN	1/4"	3/8"	1/2"	3/4"	1"	1 1/4"	1 1/2"	2"	2 1/2"	3"	4"
A	136	136	139	157	190	210	218	233	273	300	315
D	71	71	71	81	106	106	106	123	137	148	148
E	72	72	82	92	102	118	134	144	160	200	240
F	140	140	140	162	238	238	238	272	328	366	366
G	36	36	41	46	51	59	67	72	80	100	120
ACT.	SR 52	SR 52	SR 52	SR 863	SR 85	SR 85	SR 85	SR 100	SR 115	SR 125	SR 125
€	260,00	260,00	281,00	352,00	466,00	587,00	729,00	914,00	1.267,00	2.042,00	2.982,00

## Art. 8P0063 (T) - 8P0067 (T) - 8P0064 (L) - 8P0068 (L)

 Valvola a sfera ricavata da massello, 3 vie, lucida, acciaio inox AISI 316, filettata F/F/F, passaggio TOTALE, sfera forata a "T" o "L", con attuatore.

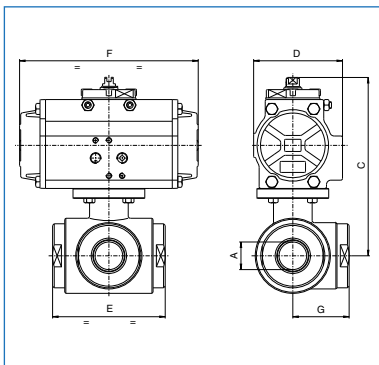
 3 way polished ball valve, from ingot, stainless steel AISI 316, threaded F/F/F, FULL bore, "T" or "L" port, with actuator.



Art. 8P0063 (T) - 8P0064 (L)

VALVOLA CON ATTUATORE DOPPIO EFFETTO  
VALVE WITH DOUBLE ACTING ACTUATOR

PN	40	40	40	40	40	40	40	25	25	16	16
DN	1/4"	3/8"	1/2"	3/4"	1"	1 1/4"	1 1/2"	2"	2 1/2"	3"	4"
A	136	136	139	157	162	182	206	220	230	258	273
D	71	71	71	81	81	81	95	106	106	123	123
E	72	72	82	92	102	118	134	144	160	200	240
F	140	140	140	162	162	162	207	238	238	272	272
G	36	36	41	46	51	59	67	72	80	100	120
ACT.	DA 52	DA 52	DA 52	DA 63	DA 63	DA 63	DA 75	DA 85	DA 85	DA 100	DA 100
€	304,00	304,00	322,50	416,50	499,00	732,00	1.009,00	1.276,00	1.591,50	3.066,50	4.724,00



Art. 8P0067 (T) - 8P0068 (L)

VALVOLA CON ATTUATORE SEMPLICE EFFETTO  
VALVE WITH SPRING RETURN ACTUATOR

PN	40	40	40	40	40	40	40	25	25	16	16
DN	1/4"	3/8"	1/2"	3/4"	1"	1 1/4"	1 1/2"	2"	2 1/2"	3"	4"
A	197	197	200	185	190	210	231	233	273	300	338
D	81	81	81	106	106	106	123	123	137	148	164
E	72	72	82	92	102	118	134	144	160	200	240
F	162	162	162	238	238	238	272	272	328	366	428
G	36	36	41	46	51	59	67	72	80	100	120
ACT.	SR 63	SR 63	SR 63	SR 85	SR 85	SR 85	SR 100	SR 100	SR 115	SR 125	SR 140
€	369,00	369,00	386,50	477,00	560,50	786,00	1.072,50	1.323,50	1.703,50	3.194,50	4.931,00

IN FASE D'ORDINE DEFINIRE LA POSIZIONE DELLA SFERA - PLEASE SPECIFY THE FLOW PATH WHILE ORDERING.



## Art. 8P0065 (T) - 8P0069 (T) - 8P0066 (L) - 8P0070 (L)

Valvola a sfera ricavata da **massello**, 3 vie, lucida, acciaio inox AISI 304, filettata F/F/F, passaggio **TOTALE**, sfera forata a "T" o "L", con attuatore.

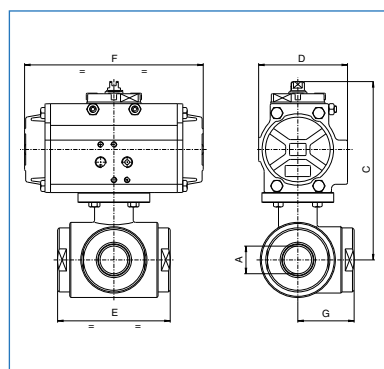
3 way polished ball valve, from **ingot**, stainless steel AISI 304, threaded F/F/F, **FULL** bore, "T" or "L" port, with actuator.



Art. 8P0065 (T) - 8P0066 (L)

VALVOLA CON ATTUATORE DOPPIO EFFETTO  
VALVE WITH DOUBLE ACTING ACTUATOR

PN	40	40	40	40	40	40	40	25	25	16	16
DN											
A	1/4"	3/8"	1/2"	3/4"	1"	1 1/4"	1 1/2"	2"	2 1/2"	3"	4"
C	136	136	139	157	162	182	206	220	230	258	273
D	71	71	71	81	81	81	95	106	106	123	123
E	72	72	82	92	102	118	134	144	160	200	240
F	140	140	140	162	162	162	207	238	238	272	272
G	36	36	41	46	51	59	67	72	80	100	120
ACT.	DA 52	DA 52	DA 52	DA 63	DA 63	DA 63	DA 75	DA 85	DA 85	DA 100	DA 100
€	308,50	308,50	322,00	405,50	475,00	666,00	896,00	1.122,00	1.425,50	2.747,00	4.130,00



Art. 8P0069 (T) - 8P0070 (L)

VALVOLA CON ATTUATORE SEMPLICE EFFETTO  
VALVE WITH SPRING RETURN ACTUATOR

PN	40	40	40	40	40	40	40	25	25	16	16
DN											
A	1/4"	3/8"	1/2"	3/4"	1"	1 1/4"	1 1/2"	2"	2 1/2"	3"	4"
C	197	197	200	185	190	210	231	233	273	300	338
D	81	81	81	106	106	106	123	123	137	148	164
E	72	72	82	92	102	118	134	144	160	200	240
F	162	162	162	238	238	238	272	272	328	366	428
G	36	36	41	46	51	59	67	72	80	100	120
ACT.	SR 63	SR 63	SR 63	SR 85	SR 85	SR 85	SR 100	SR 100	SR 115	SR 125	SR 140
€	373,50	373,50	387,00	466,50	536,00	727,50	967,00	1.177,50	1.549,50	2.865,00	4.361,00

IN FASE D'ORDINE DEFINIRE LA POSIZIONE DELLA SFERA - PLEASE SPECIFY THE FLOW PATH WHILE ORDERING.

## Art. 8P0251 (T) - 8P0219 (L) - 8P0252 (T) - 8P0220 (L)

**NEW**

Valvola a sfera ricavata da **massello**, 3 vie, 4 guarnizioni in PTFE vergine, lucida, acciaio inox AISI 316, attacchi DIN 11851 F/F/F, passaggio **TOTALE**, sfera forata a "T" o "L", con attuatore.

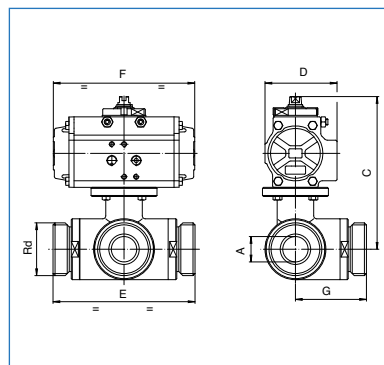
3 ways ball valve, from **ingot**, 4 PTFE seals, AISI 316, polished, DIN 11851 connection F/F/F, **FULL BORE**, T or L port, with actuator.



Art. 8P0251 (T) - 8P0219 (L)

VALVOLA CON ATTUATORE DOPPIO EFFETTO  
VALVE WITH DOUBLE ACTING ACTUATOR

PN	40	40	40	40	40	40	25	25	16	16
DN										
A	10	15	20	25	32	40	50	65	80	100
Rd	28x1/8"	34x1/8"	44x1/6"	52x1/6"	58x1/6"	65x1/6"	78x1/6"	95x1/6"	110x1/4"	130x1/4"
C	136	139	157	162	182	206	220	230	258	273
D	71	71	81	81	81	95	106	106	123	123
E	108	118	130	140	156	172	182	196	256	286
F	140	140	162	162	162	207	238	238	272	272
G	54	59	65	70	78	86	91	98	128	143
ACT.	DA 52	DA 52	DA 63	DA 63	DA 63	DA 75	DA 85	DA 85	DA 100	DA 100
€	341,00	356,00	444,00	527,00	746,00	1.011,00	1.262,00	1.613,00	3.116,00	4.606,00



Art. 8P0252 (T) - 8P0220 (L)


VALVOLA CON ATTUATORE SEMPLICE EFFETTO  
VALVE WITH SPRING RETURN ACTUATOR


PN	40	40	40	40	40	40	25	25	16	16
DN										
A	10	15	20	25	32	40	50	65	80	100
Rd	28x1/2"	34x1/8"	44x1/6"	52x1/6"	58x1/6"	65x1/6"	78x1/6"	95x1/6"	110x1/4"	130x1/4"
C	147	150	185	190	210	231	233	273	300	337
D	81	81	106	106	106	123	123	137	148	164
E	108	118	130	140	156	172	182	196	256	286
F	162	162	238	238	238	272	272	328	366	428
G	54	59	65	70	78	86	91	98	128	143
ACT.	SR 63	SR 63	SR 85	SR 85	SR 85	SR 100	SR 100	SR 115	SR 125	SR 140
€	355,00	370,00	512,00	595,00	814,00	1.083,00	1.319,00	1.746,00	3.242,00	4.853,00

IN FASE D'ORDINE DEFINIRE LA POSIZIONE DELLA SFERA - PLEASE SPECIFY THE FLOW PATH WHILE ORDERING.

## Art. 8P0249 (T) - 8P0217 (L) - 8P0250 (T) - 8P0218 (L)

**NEW**

 Valvola a sfera ricavata da **massello**, 3 vie, 4 guarnizioni in PTFE vergine, lucida, acciaio inox AISI 304, attacchi DIN 11851 F/F/F, passaggio **TOTALE**, sfera forata a "T" o "L", con attuatore.

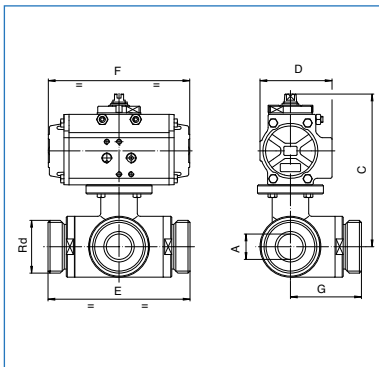
 3 ways ball valve, from **ingot**, 4 PTFE seals, AISI 304, polished, DIN 11851 connection F/F/F, **FULL BORE**, T or L port, with actuator.



Art. 8P0249 (T) - 8P0217 (L)

VALVOLA CON ATTUATORE DOPPIO EFFETTO  
VALVE WITH DOUBLE ACTING ACTUATOR

PN	40	40	40	25	25	16	16
DN	25	32	40	50	65	80	100
A	52x1/6"	58x1/6"	65x1/6"	78x1/6"	95x1/6"	110x1/4"	130x1/4"
Rd	162	182	206	220	230	258	273
C	81	81	95	106	106	123	123
D	140	156	172	182	196	256	286
E	162	162	207	238	238	272	272
F	70	78	86	91	98	128	143
G							
ACT.	DA 63	DA 63	DA 75	DA 85	DA 85	DA 100	DA 100
€	477,00	658,00	873,00	1.081,00	1.399,00	2.665,00	3.923,00




Art. 8P0250 (T) - 8P0218 (L)

VALVOLA CON ATTUATORE SEMPLICE EFFETTO  
VALVE WITH SPRING RETURN ACTUATOR

PN	40	40	40	25	25	16	16
DN	25	32	40	50	65	80	100
A	52x1/6"	58x1/6"	65x1/6"	78x1/6"	95x1/6"	110x1/4"	130x1/4"
Rd	190	210	231	233	273	300	337
C	106	106	123	123	137	148	164
D	140	156	172	182	196	256	286
E	238	238	272	272	328	366	428
F	70	78	86	91	98	128	143
G							
ACT.	SR 85	SR 85	SR 100	SR 100	SR 115	SR 125	SR 140
€	545,00	726,00	945,00	1.138,00	1.532,00	2.791,00	4.170,00

IN FASE D'ORDINE DEFINIRE LA POSIZIONE DELLA SFERA - PLEASE SPECIFY THE FLOW PATH WHILE ORDERING.

## Art. 8P0071 (T) - 8P0075 (T) - 8P0072 (L) - 8P0076 (L)

 Valvola a sfera ricavata da **massello**, 3 vie, lucida, acciaio inox AISI 316, flangiata, a passaggio **TOTALE**, sfera forata a "T" o "L", con attuatore.

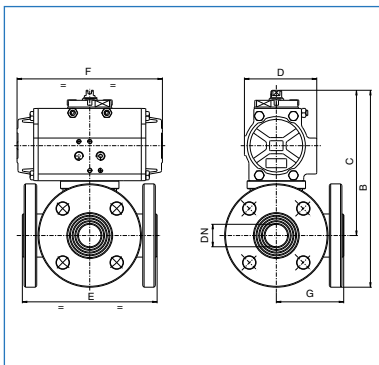
 3 way flanged polished ball valve from **ingot**, stainless steel AISI 316, **FULL** bore, "T" or "L" port, with actuator.



Art. 8P0071 (T) - 8P0072 (L)

VALVOLA CON ATTUATORE DOPPIO EFFETTO  
VALVE WITH DOUBLE ACTING ACTUATOR

DN	10		15		20		25		32		40		50		65		80		100	
	40	40	40	40	40	40	40	40	40	40	25	25	25	25	16	16	16	16		
B	181	186	210	219	252	281	303	323	358	383										
C	136	139	157	162	182	206	220	230	258	273										
D	71	71	81	81	81	95	106	106	123	123										
E	120	130	140	150	180	200	220	240	260	300										
F	140	140	162	162	162	207	238	238	272	272										
G	60	65	70	75	90	100	110	120	130	150										
ACT.	DA 52	DA 52	DA 63	DA 63	DA 63	DA 75	DA 85	DA 85	DA 100	DA 100										
€	445,50	479,00	619,50	739,00	1.111,50	1.490,50	1.905,00	2.431,00	4.119,00	6.066,50										



Art. 8P0075 (T) - 8P0076 (L)

VALVOLA CON ATTUATORE SEMPLICE EFFETTO  
VALVE WITH SPRING RETURN ACTUATOR

DN	10		15		20		25		32		40		50		65		80		100	
	40	40	40	40	40	40	40	40	40	40	25	25	25	25	16	16	16	16		
B	242	247	238	247	280	306	316	366	400	448										
C	197	200	185	190	210	231	233	273	300	338										
D	81	81	106	106	106	123	123	137	148	164										
E	120	130	140	150	180	200	220	240	260	300										
F	162	162	238	238	238	272	272	328	366	428										
G	60	65	70	75	90	100	110	120	130	150										
ACT.	SR 63	SR 63	SR 85	SR 85	SR 85	SR 100	SR 100	SR 115	SR 125	SR 140										
€	506,50	539,50	677,00	796,50	1.168,50	1.557,00	1.957,50	2.547,00	4.229,50	6.282,50										

IN FASE D'ORDINE DEFINIRE LA POSIZIONE DELLA SFERA - PLEASE SPECIFY THE FLOW PATH WHILE ORDERING.

## Art. 8P0073 (T) - 8P0077 (T) - 8P0074 (L) - 8P0078 (L)

Valvola a sfera ricavata da **massello**, 3 vie, lucida, acciaio inox AISI 304, flangiata, passaggio **TOTALE**, sfera forata a "T" o "L", con attuatore.

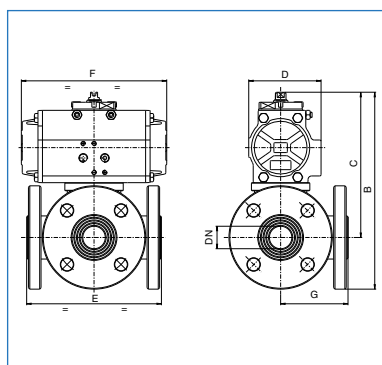
3 way flanged polished ball valve from **ingot**, stainless steel AISI 304, **FULL** bore, "T" or "L" port, with actuator.



Art. 8P0073 (T) - 8P0074 (L)

VALVOLA CON ATTUATORE DOPPIO EFFETTO  
VALVE WITH DOUBLE ACTING ACTUATOR

DN	10	15	20	25	32	40	50	65	80	100
PN	40	40	40	40	40	40	25	25	16	16
B	181	186	210	219	252	281	303	323	358	383
C	136	139	157	162	182	206	220	230	258	273
D	71	71	81	81	81	95	106	106	123	123
E	120	130	140	150	180	200	220	240	260	300
F	140	140	162	162	162	207	238	238	272	272
G	60	65	70	75	90	100	110	120	130	150
ACT.	DA 52	DA 52	DA 63	DA 63	DA 63	DA 75	DA 85	DA 85	DA 100	DA 100
€	398,00	422,50	534,50	626,00	912,00	1.203,00	1.521,50	1.956,00	3.342,00	4.868,00



Art. 8P0077 (T) - 8P0078 (L)

VALVOLA CON ATTUATORE SEMPLICE EFFETTO  
VALVE WITH SPRING RETURN ACTUATOR

DN	10	15	20	25	32	40	50	65	80	100
PN	40	40	40	40	40	40	25	25	16	16
B	242	247	238	247	280	306	316	366	400	448
C	197	200	185	190	210	231	233	273	300	338
D	81	81	106	106	106	123	123	137	148	164
E	120	130	140	150	180	200	220	240	260	300
F	162	162	238	238	238	272	272	328	366	428
G	60	65	70	75	90	100	110	120	130	150
ACT.	SR 63	SR 63	SR 85	SR 85	SR 85	SR 100	SR 100	SR 115	SR 125	SR 140
€	458,50	483,50	591,50	683,50	965,00	1.269,50	1.573,50	2.072,00	3.452,00	5.083,50

IN FASE D'ORDINE DEFINIRE LA POSIZIONE DELLA SFERA - PLEASE SPECIFY THE FLOW PATH WHILE ORDERING.

## Art. 8P0083 (T) - 8P0085 (T) - 8P0084 (L) - 8P0086 (L)

Valvola a sfera 3 vie [RB Art. 3500 (T) - 3600 (L)], in ottone CW 617N con guarnizioni PTFE + VITON, filettata F/F/F, passaggio **TOTALE**, sfera forata a "T" o "L", con attuatore. **Non idonea per solventi.**

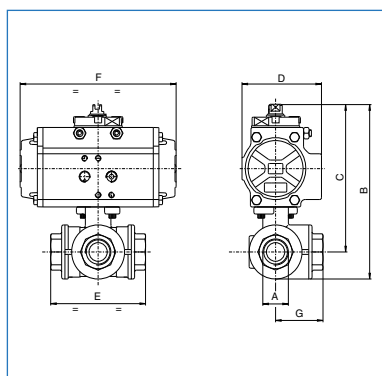
3 way brass ball valve CW 617N [RB Art. 3500 (T) - 3600 (L)], seals in PTFE + VITON, threaded F/F/F, **FULL** bore, "T" or "L" port, with actuator. **Not suitable for use with solvents.**



Art. 8P0083 (T) - 8P0084 (L)

VALVOLA CON ATTUATORE DOPPIO EFFETTO  
VALVE WITH DOUBLE ACTING ACTUATOR

PN	30	30	30	30	16	10	10	10
DN	A	B	C	D	E	F	G	ACT.
	1/4"	3/8"	1/2"	3/4"	1"	1 1/4"	1 1/2"	2"
B	113	113	118	155	167	185	218	258
C	96	96	98	131	137	149	175	202
D	45	45	45	71	71	71	81	95
E	67	67	77	87	105	123	139	166
F	110	110	110	140	140	140	162	207
G	34	34	39	44	53	62	70	83
ACT.	DA 32	DA 32	DA 32	DA 52	DA 52	DA 52	DA 63	DA 75
RI	4022	4022	4022	4023	4023	4023	4024	4026
€	104,00	104,00	110,50	152,50	193,00	256,00	365,00	598,00




Art. 8P0085 (T) - 8P0086 (L)


VALVOLA CON ATTUATORE SEMPLICE EFFETTO  
VALVE WITH SPRING RETURN ACTUATOR

PN	30	30	30	30	16	10	10	10
DN	A	B	C	D	E	F	G	ACT.
	1/4"	3/8"	1/2"	3/4"	1"	1 1/4"	1 1/2"	2"
B	137	137	142	166	178	196	246	282
C	120	120	123	142	148	160	203	227
D	71	71	71	81	81	81	106	123
E	67	67	77	87	105	123	139	166
F	140	140	140	162	162	162	238	272
G	34	34	39	44	53	62	70	83
ACT.	SR 52	SR 52	SR 52	SR 63	SR 63	SR 63	SR 85	SR 100
RI	3798	3798	3798	4025	4025	4025	4026	4026
€	125,00	125,00	131,50	170,00	210,00	273,00	422,00	665,00

IN FASE D'ORDINE DEFINIRE LA POSIZIONE DELLA SFERA - PLEASE SPECIFY THE FLOW PATH WHILE ORDERING.

## Art. 8P0148 (T) - 8P0150 (T)

 Valvola a sfera deviatrice [RB Art. 3110 (T)], in ottone CW617N, passaggio totale, filettata F/F/F, sfera forata a "T", con attuatore.

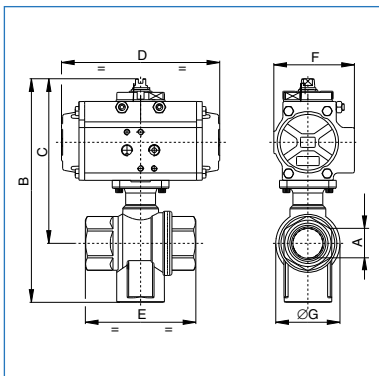
 Diverter brass CW617N ball valve [RB Art. 3110 (T)], full bore, female threaded, "T" port, with actuator.



Art. 8P0148 (T)

VALVOLA CON ATTUATORE DOPPIO EFFETTO  
VALVE WITH DOUBLE ACTING ACTUATOR

PN	25	25	25	16	16	10	10	10
DN								
A	1/4"	3/8"	1/2"	3/4"	1"	1"1/4	1"1/2	2"
B	120	120	130	147	157	193	213	241
C	94	94	96	107	110	139	151	168
D	110	110	110	110	110	140	140	162
E	52	52	64	74	89	100	110	130
F	45	45	45	45	45	71	71	81
G	28	28	35	43	53	63	77	93
ACT.	DA 32	DA 32	DA 32	DA 32	DA 32	DA 52	DA 52	DA 63
RI	4015	4015	4015	4015	4015	4017	4016	4018
€	89,00	89,00	93,00	106,50	120,00	173,00	201,00	289,50




Art. 8P0150 (T)


VALVOLA CON ATTUATORE SEMPLICE EFFETTO  
VALVE WITH SPRING RETURN ACTUATOR

PN	25	25	25	16	16	10	10	10
DN								
A	1/4"	3/8"	1/2"	3/4"	1"	1"1/4	1"1/2	2"
B	144	144	154	171	182	193	240	269
C	118	118	121	132	135	139	179	196
D	140	140	140	140	140	140	207	238
E	52	52	64	74	89	100	110	130
F	71	71	71	71	71	71	95	106
G	28	28	35	43	53	63	77	93
ACT.	SR 52	SR 52	SR 52	SR 52	SR 52	SR 52	SR 75	SR 85
RI	4017	4017	4017	4017	4017	4017	4030	4030
€	111,00	111,00	115,00	129,00	142,50	178,00	256,50	350,50

IN FASE D'ORDINE DEFINIRE LA POSIZIONE DELLA SFERA - PLEASE SPECIFY THE FLOW PATH WHILE ORDERING.

## Art. 8P0151 (L)

 Valvola a sfera deviatrice [Rb Art. 3210 (L)], passaggio totale, filettata F/F/F, sfera a "L", con attuatore rotazione 0°-180°.

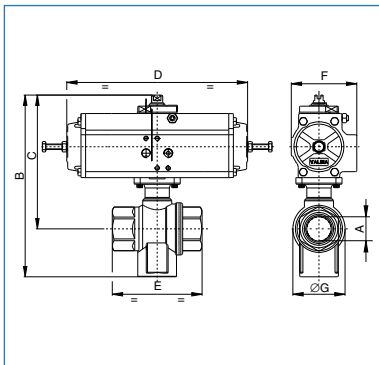
 Diverter brass CW617N ball valve [RB Art. 3210 (L)], full bore, female threaded, "L" port, with actuator rotation 0°-180°.



Art. 8P0151 (L)

VALVOLA CON ATTUATORE DOPPIO EFFETTO  
VALVE WITH DOUBLE ACTING ACTUATOR

PN	25	25	25	16	16	10	10	10
DN								
A	1/4"	3/8"	1/2"	3/4"	1"	1"1/4	1"1/2	2"
B	144	144	154	171	182	193	213	241
C	118	118	121	132	135	139	151	168
D	196	196	196	196	196	196	196	231
E	52	52	64	74	89	100	110	130
F	71	71	71	71	71	71	71	81
G	28	28	35	43	53	63	77	93
ACT.	DA 52	DA 52	DA 52	DA 52	DA 52	DA 52	DA 52	DA 63
RI	4017	4017	4017	4017	4017	4017	4016	4018
€	200,50	201,00	204,50	218,00	231,00	266,00	293,50	392,50



IN FASE D'ORDINE DEFINIRE LA POSIZIONE DELLA SFERA - PLEASE SPECIFY THE FLOW PATH WHILE ORDERING.



## Art. 8P0163 (T) - 8P0167 (L) - 8P0164 (T) - 8P0168 (L)

Valvola 3 vie PVC, sfera a "T" o "L", con attacchi femmina per incollaggio, serie metrica, con attuatore.

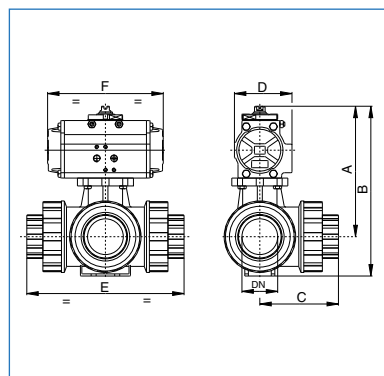
3 way PVC ball valve, "T" or "L" port, with metric series plain female ends for solvent welding, with actuator.



Art. 8P0163 (T) - 8P0167 (L)

VALVOLA CON ATTUATORE DOPPIO EFFETTO  
VALVE WITH DOUBLE ACTING ACTUATOR

DN	15	20	25	32	40	50
PN	16	16	16	16	16	16
A	140	157	162	177	181	198
B	172	196	207	228	238	267
C	59	73	80	95	110	134
D	71	81	81	81	81	81
E	118	145	160	189	219	267
F	140	162	162	162	162	162
ACT.	DA 52	DA 63	DA 63	DA 63	DA 63	DA 63
€	335,00	360,00	406,00	456,00	502,00	580,00



Art. 8P0164 (T) - 8P0168 (L)

VALVOLA CON ATTUATORE SEMPLICE EFFETTO  
VALVE WITH SPRING RETURN ACTUATOR

DN	15	20	25	32	40	50
PN	16	16	16	16	16	16
A	140	157	162	194	198	223
B	172	196	207	245	255	295
C	59	73	80	95	110	106
D	71	81	81	95	95	106
E	118	145	160	189	219	267
F	140	162	162	207	207	238
ACT.	SR 52	SR 63	SR 63	SR 75	SR 75	SR 85
€	339,00	378,00	413,00	505,00	551,00	645,00

IN FASE D'ORDINE DEFINIRE LA POSIZIONE DELLA SFERA - PLEASE SPECIFY THE FLOW PATH WHILE ORDERING.

## Art. 8P0055 (L) - 8P0056 (L) - 8P0113 (T) - 8P0114 (T)

Valvola a sfera tipo "WAFER" (deviatore di flusso), [Valpres Artt. 776000 (L) - 776001 (T)], 3 vie sfera forata a "L" o "T" con due guarnizioni, flangiata PN16 in acciaio al carbonio ASTM A105, passaggio RIDOTTO, con attuatore.

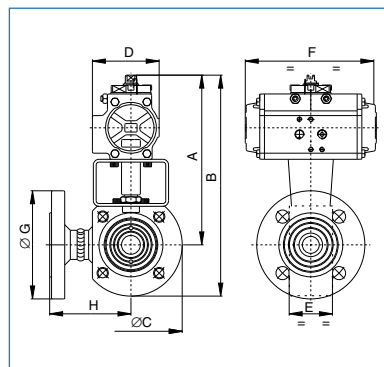
3 way "WAFER" ball valve (diverting), [Valpres Artt. 776000 (L) - 776001 (T)], "L" or "T" port, two seats, flanged PN16, in carbon steel ASTM A105, REDUCED bore, with actuator.



Art. 8P0055 (L) - 8P0113 (T)

VALVOLA CON ATTUATORE DOPPIO EFFETTO  
VALVE WITH DOUBLE ACTING ACTUATOR

DN	15	20	25	32	40	50	65	80	100	125	150
PN	16	16	16	16	16	16	16	16	16	16	16
A	147	176	181	188	214	237	265	274	323	348	412
B	191	225	235	253	284	317	355	374	433	473	565
Ø C	89	99	109	130	140	160	180	200	220	250	306
D	45	71	71	71	81	95	106	106	123	123	148
E	40	40	46	58	71	82	106	122	152	196	232
F	110	140	140	140	162	207	238	238	272	272	366
Ø G	95	105	115	140	150	165	185	200	220	250	285
H	76	82	86	100	105	115	125	150	159	190	210
ACT.	DA 32	DA 52	DA 52	DA 52	DA 63	DA 75	DA 85	DA 85	DA 100	DA 100	DA 125
RI	3012	3013	3001	3008	3002	3009	3003	3003	3004	4558	3042
€	294,50	327,00	337,00	375,00	440,50	501,00	803,00	980,00	1.426,00	2.752,50	4.152,50




Art. 8P0056 (L) - 8P0114 (T)


VALVOLA CON ATTUATORE SEMPLICE EFFETTO  
VALVE WITH SPRING RETURN ACTUATOR

DN	15	20	25	32	40	50	65	80	100	125	150
PN	16	16	16	16	16	16	16	16	16	16	16
A	171	187	192	199	242	262	328	349	365	390	434
B	216	236	246	264	312	342	418	449	475	515	587
Ø C	89	99	109	130	140	160	180	200	220	250	306
D	71	81	81	81	106	123	137	148	148	148	164
E	40	40	46	58	71	82	106	122	152	196	232
F	140	162	162	162	238	272	328	366	366	366	428
Ø G	95	105	115	140	150	165	185	200	220	250	285
H	76	82	86	100	105	115	125	150	159	190	210
ACT.	SR 52	SR 63	SR 63	SR 63	SR 85	SR 100	SR 115	SR 125	SR 125	SR 125	SR 140
RI	3780	3014	3007	3048	3009	3009	3010	3010	3005	3036	4562
€	315,50	343,50	353,50	391,50	497,50	568,00	920,50	1.124,00	1.535,50	2.861,50	4.292,50

IN FASE D'ORDINE DEFINIRE LA POSIZIONE DELLA SFERA - PLEASE SPECIFY THE FLOW PATH WHILE ORDERING.

## Art. 8P0057 (L) - 8P0058 (L) - 8P0115 (T) - 8P0116 (T)

 Valvola a sfera tipo "WAFER" (deviatore di flusso), [Valpres Art. 776007 (L) - 776010 (T)], 3 vie, sfera forata a "L" o "T" con due guarnizioni, flangiata PN16, in acciaio inox AISI 316, passaggio RIDOTTO, con attuatore.

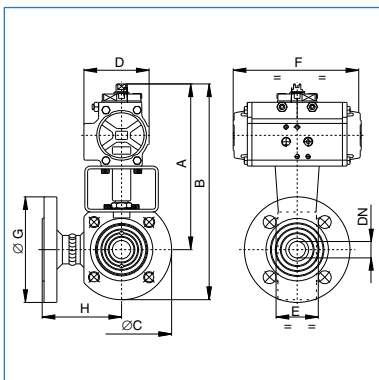
 3 way "WAFER" ball valve (diverting), [Valpres Art. 776007 (L) - 776010 (T)], "L" or "T" port, two seats, flanged PN16, in stainless steel AISI 316, **REDUCED** bore, with actuator.



Art. 8P0057 tre vie a "L" - 3 way "L"  
Art. 8P0115 tre vie a "T" - 3 way "T"

VALVOLA CON ATTUATORE DOPPIO EFFETTO  
VALVE WITH DOUBLE ACTING ACTUATOR

DN	15	20	25	32	40	50	65	80	100
PN	16	16	16	16	16	16	16	16	16
A	147	176	181	188	214	237	265	274	323
B	191	225	235	253	284	317	355	374	433
Ø C	89	99	109	130	140	160	180	200	220
D	45	71	71	71	81	95	106	106	123
E	40	40	46	58	71	82	106	122	152
F	110	140	140	140	162	207	238	238	272
Ø G	95	105	115	140	150	165	185	200	220
H	76	82	86	100	105	115	125	150	159
ACT.	DA 32	DA 52	DA 52	DA 52	DA 63	DA 75	DA 85	DA 85	DA 100
RI	3012	3013	3001	3008	3002	3009	3003	3003	3004
€	469,50	494,00	532,50	721,50	841,50	993,50	1.667,50	2.161,50	3.251,50




Art. 8P0058 tre vie a "L" - 3 way "L"  
Art. 8P0116 tre vie a "T" - 3 way "T"


VALVOLA CON ATTUATORE SEMPLICE EFFETTO  
VALVE WITH SPRING RETURN ACTUATOR

DN	15	20	25	32	40	50	65	80	100
PN	16	16	16	16	16	16	16	16	16
A	171	187	192	199	242	262	328	349	365
B	216	236	246	264	312	342	418	449	475
Ø C	89	99	109	130	140	160	180	200	220
D	71	81	81	81	106	123	137	148	148
E	40	40	46	58	71	82	106	122	152
F	140	162	162	162	238	272	328	366	366
Ø G	95	105	115	140	150	165	185	200	220
H	76	82	86	100	105	115	125	150	159
ACT.	SR 52	SR 63	SR 63	SR 63	SR 85	SR 100	SR 115	SR 125	SR 125
RI	3780	3014	3007	3048	3009	3009	3010	3010	3005
€	490,50	510,00	549,00	738,00	898,50	1.060,00	1.785,00	2.305,50	3.360,50

IN FASE D'ORDINE DEFINIRE LA POSIZIONE DELLA SFERA - PLEASE SPECIFY THE FLOW PATH WHILE ORDERING.

## Art. 8P0227 - 8P0228 NEW

 Valvola a sfera 2 vie in acciaio AISI 316L, filettata F/F, per alta pressione, con attuatore; idonee per olio (idraulico, ecc.) emulsione, gas metano. Per applicazioni particolari consultare l'ufficio commerciale.

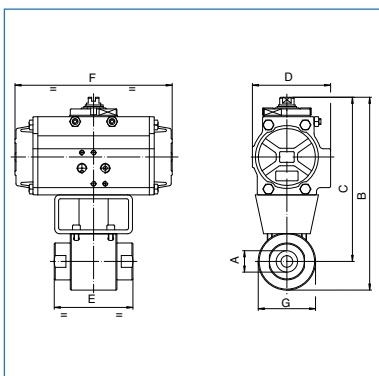
 2 ways ball valve, AISI 316L, F/F threaded, high pressure, with actuator. For Hydraulic oil, emulsion, gas. For particular applications, refer to Valbia.



Art. 8P0227

VALVOLA CON ATTUATORE DOPPIO EFFETTO  
VALVE WITH DOUBLE ACTING ACTUATOR

PN	500	500	400	350	350	350	350
DN	3/8"	1/2"	3/4"	1"	1"1/4	1"1/2	2"
A	183	199	230	238	265	311	308
B	156	170	194	199	218	259	313
C	71	81	95	95	123	123	137
D	72	81	98	106	127	135	160
E	140	162	207	207	272	272	328
F	54	59	74	83	99	114	123
ACT.	DA 52	DA63	DA 75	DA 75	DA 100	DA 100	DA 115
RI	4220	4221	4222	4222	4222	4223	4224
€	284,00	336,00	457,00	563,00	829,00	980,00	1.192,00




Art. 8P0228


VALVOLA CON ATTUATORE SEMPLICE EFFETTO  
VALVE WITH SPRING RETURN ACTUATOR

PN	500	500	400	350	350	350	350
DN	3/8"	1/2"	3/4"	1"	1"1/4	1"1/2	2"
A	210	216	254	263	308	341	404
B	183	186	217	221	258	284	343
C	95	95	123	123	137	137	164
D	72	81	98	106	127	135	160
E	207	207	272	272	328	328	428
F	54	59	74	83	99	114	123
ACT.	SR 75	SR 75	SR 100	SR 100	SR 115	SR 115	SR 140
RI	4225	4225	4222	4222	4226	4227	4228
€	346,00	381,00	559,00	636,00	926,00	1.077,00	1.383,00



## Art. 8P0137- 8P0138

 Valvola a sfera 2 vie, in 9SMnPb36, filettata F/F, per alta pressione, con attuatore; idonee per olio (idraulico, ecc.) emulsione, gas metano, mentre per applicazioni speciali consultare l'ufficio commerciale.

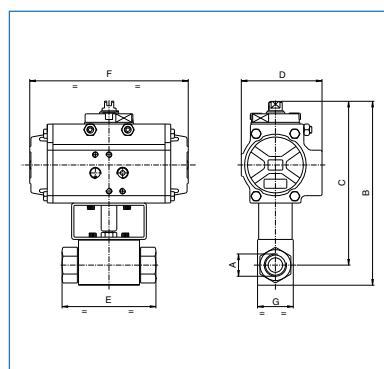
 2 ways ball valve, 9SMnPb36, F/F threaded, for high pressure, with actuator. For Hydraulic oil, emulsion, gas. For particular applications, refer to Valbia.



Art. 8P0137

VALVOLA CON ATTUATORE DOPPIO EFFETTO  
VALVE WITH DOUBLE ACTING ACTUATOR

PN	500	500	400	350	350	350	350
DN							
A	3/8"	1/2"	3/4"	1"	1"1/4	1"1/2	2"
B	170	187	212	222	275	289	325
C	153	166	189	193	228	235	269
D	71	81	95	95	123	123	137
E	73	83	95	112	115	131	140
F	140	162	207	207	272	272	328
G	35	37	45	55	99	113	123
ACT.	DA 52	DA 63	DA 75	DA 75	DA 100	DA 100	DA 115
RI	3740	3741	3742	3742	4027	4027	4019
€	134,00	149,50	214,00	222,00	331,00	345,50	468,00





Art. 8P0138

VALVOLA CON ATTUATORE SEMPLICE EFFETTO  
VALVE WITH SPRING RETURN ACTUATOR

PN	500	500	400	350	350	350	350
DN							
A	3/8"	1/2"	3/4"	1"	1"1/4	1"1/2	2"
B	197	200	237	247	305	319	361
C	180	182	214	218	258	265	304
D	95	95	123	123	137	137	164
E	73	83	95	112	115	131	140
F	207	207	272	272	328	328	428
G	35	37	45	55	99	113	123
ACT.	SR 75	SR 75	SR 100	SR 100	SR 115	SR 115	SR 140
RI	3745	3745	3742	3742	4028	4028	3746
€	193,50	196,50	290,50	299,00	427,00	441,50	669,00

## Art. 8P0229 - 8P0230 NEW

 Valvola a sfera 2 vie in acciaio AISI 316L, filettata F/F, per alta pressione, con attuatore; idonee per olio (idraulico, ecc.) emulsione, gas metano. Per applicazioni particolari consultare l'ufficio commerciale.

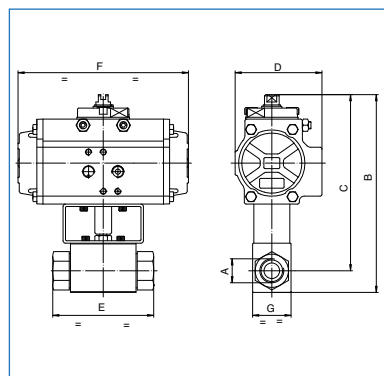
 2 ways ball valve, AISI 316L, F/F threaded, for high pressure, with actuator. For Hydraulic oil, emulsion, gas. For particular applications, refer to Valbia.



Art. 8P0229

VALVOLA CON ATTUATORE DOPPIO EFFETTO  
VALVE WITH DOUBLE ACTING ACTUATOR

PN	500	500	400	350	350	350	350
DN							
A	3/8"	1/2"	3/4"	1"	1"1/4	1"1/2	2"
B	170	184	212	222	275	289	326
C	152	166	189	193	228	235	269
D	71	81	95	95	123	123	137
E	73	83	95	112	115	131	140
F	140	162	207	207	272	272	328
G	35	37	45	55	88	102	118
ACT.	DA 52	DA63	DA 75	DA 75	DA 100	DA 100	DA 115
RI	3740	3741	3742	3742	4027	4027	4019
€	260,00	276,00	439,00	494,00	884,00	948,00	1.113,00





Art. 8P0230

VALVOLA CON ATTUATORE SEMPLICE EFFETTO  
VALVE WITH SPRING RETURN ACTUATOR

PN	500	500	400	350	350	350	350
DN							
A	3/8"	1/2"	3/4"	1"	1"1/4	1"1/2	2"
B	197	200	237	247	305	319	360
C	180	182	214	217	258	265	303
D	95	95	123	123	137	137	164
E	73	83	95	112	115	131	140
F	207	207	272	272	328	328	428
G	35	37	45	55	88	102	118
ACT.	SR 75	SR 75	SR 100	SR 100	SR 115	SR 115	SR 140
RI	3745	3745	3742	3742	4028	4028	3746
€	322,00	326,00	512,00	566,00	981,00	1.045,00	1.328,00

## Art. 8P0153 (L) - 8P0154 (T) - 8P0155 (L) - 8P0156 (T)

 Valvola a sfera 3 vie, in 9SMnPb36, con sfera forata a "L" o "T", solo deviatrice, filettata F/F/F, per alta pressione, con attuatore; idonee per olio (idraulico, ecc.) emulsione, gas metano, mentre per applicazioni speciali consultare l'ufficio commerciale.

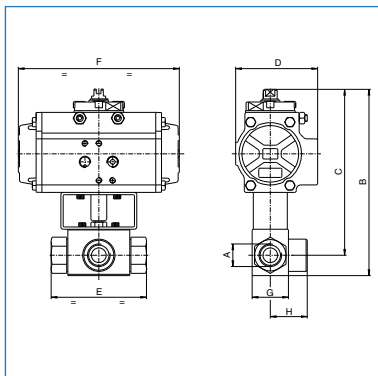
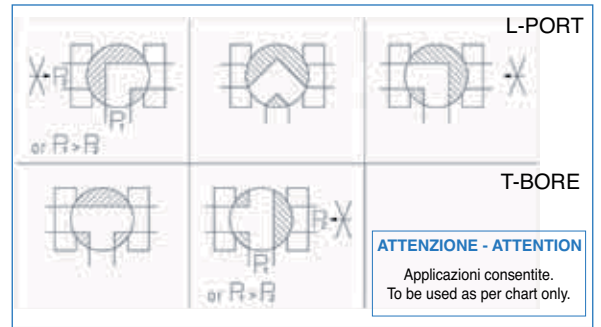
 3 ways ball valve, 9SMnPb36, L or T port, diverting only, F/F/F threaded, for high pressure, with actuator. For Hydraulic oil, emulsion, gas. For particular applications, refer to Valbia.



Art. 8P0153 (L)  
Art. 8P0154 (T)

PN	400	350	350	350
DN	3/8"	1/2"	3/4"	1"
A	170	184	212	222
B	153	167	189	193
C	71	81	95	95
D	73	83	95	112
E	140	162	207	207
F	35	37	45	55
G	37	40	52	60
H	ACT. DA 52	DA 63	DA 75	DA 75
RI	3740	3741	3742	3742
€	185,50	201,50	273,50	283,50

VALVOLA CON ATTUATORE DOPPIO EFFETTO  
VALVE WITH DOUBLE ACTING ACTUATOR



Art. 8P0155 (L)  
Art. 8P0156 (T)


PN	400	350	350	350
DN	3/8"	1/2"	3/4"	1"
A	197	200	237	247
B	180	182	214	218
C	95	95	123	123
D	73	83	95	112
E	207	207	272	272
F	35	37	45	55
G	37	40	52	60
H	ACT. SR 75	SR 75	SR 100	SR 100
RI	3745	3745	3742	3742
€	244,00	247,50	349,50	359,00


VALVOLA CON ATTUATORE SEMPLICE EFFETTO  
VALVE WITH SPRING RETURN ACTUATOR

IN FASE D'ORDINE DEFINIRE LA POSIZIONE DELLA SFERA - PLEASE SPECIFY THE FLOW PATH WHILE ORDERING.

## Art. 8P0233 (L) - 8P0234 (T) - 8P0235 (L) - 8P0236 (T)

**NEW**

 Valvola a sfera 3 vie, in acciaio AISI 316 L, con sfera forata a "L" o "T", solo deviatrice, filettata F/F/F, per alta pressione, con attuatore; idonee per olio (idraulico, ecc.) emulsione, gas metano. Per applicazioni particolari consultare l'ufficio commerciale.

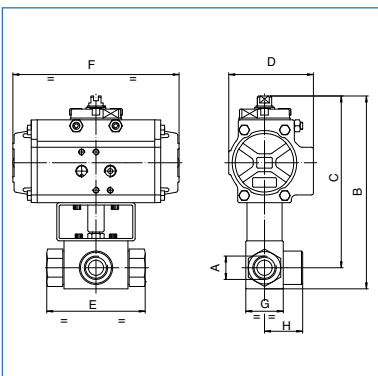
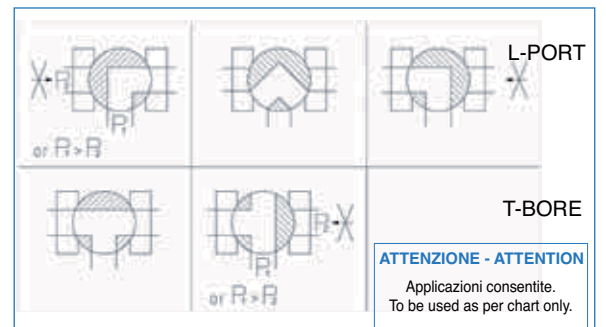
 3 ways ball valve, AISI 316L, L or T port, diverting only, F/F/F threaded, for high pressure, with actuator. For Hydraulic oil, emulsion, gas. For particular applications, refer to Valbia.



Art. 8P0233 (L)  
Art. 8P0234 (T)

PN	400	350	350	350
DN	3/8"	1/2"	3/4"	1"
A	170	184	212	222
B	153	167	189	193
C	71	81	95	95
D	73	83	95	112
E	140	162	207	207
F	35	37	45	55
G	37	40	52	60
H	ACT. DA 52	DA 63	DA 75	DA 75
RI	3740	3741	3742	3742
€	418,00	498,00	619,00	756,00

VALVOLA CON ATTUATORE DOPPIO EFFETTO  
VALVE WITH DOUBLE ACTING ACTUATOR



Art. 8P0235 (L)  
Art. 8P0236 (T)

PN	400	350	350	350
DN	3/8"	1/2"	3/4"	1"
A	197	200	237	247
B	180	182	214	218
C	95	95	123	123
D	73	83	95	112
E	207	207	272	272
F	35	37	45	55
G	37	40	52	60
H	ACT. SR 75	SR 75	SR 100	SR 100
RI	3745	3745	3742	3742
€	474,00	537,00	697,00	834,00

VALVOLA CON ATTUATORE SEMPLICE EFFETTO  
VALVE WITH SPRING RETURN ACTUATOR


IN FASE D'ORDINE DEFINIRE LA POSIZIONE DELLA SFERA - PLEASE SPECIFY THE FLOW PATH WHILE ORDERING.




VALBIA



## Art. 8P0097 - 8P0195 - 8P0098 - 8P0196

 Valvola a farfalla tipo "WAFER" PN16, corpo in ghisa G250 + vernice epossidica, disco in GGG40 nichelato, guarnizione in EPDM [Valpres Art. 600117], con attuatore.

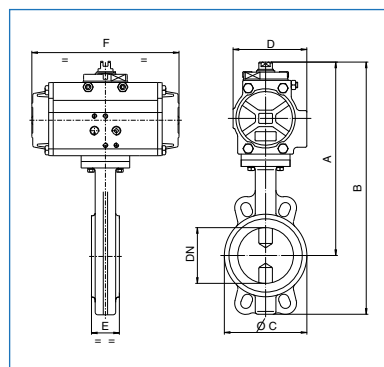
 Butterfly valve "WAFER" type PN16, body in cast iron G250 + Epoxy painting, disc in GGG40 nickeled, EPDM [Valpres Art. 600104] or NBR [Valpres Art. 600117] seat, with actuator.



Art. 8P0097 EPDM  
Art. 8P0195 NBR

VALVOLA CON ATTUATORE DOPPIO EFFETTO  
VALVE WITH DOUBLE ACTING ACTUATOR

DN	50	65	80	100	125	150	200	250	300
PN	16	16	16	16	16	16	16	16	16
A	243	255	270	302	313	339	394	450	572
B	314	333	359	404	436	477	562	657	816
Ø C	100	120	127	161	190	215	268	325	400
D	71	71	81	95	95	106	123	137	148
E	43	46	46	52	56	56	60	68	78
F	140	140	162	207	207	238	272	328	366
ACT.	DA 52	DA 52	DA 63	DA 75	DA 75	DA 85	DA 100	DA 115	DA 125
RI	3836	3836	3838	3839	3840	3841	3842	3865	3866
€	149,50	154,00	168,00	224,50	254,00	293,00	394,00	546,00	800,50




Art. 8P0098 EPDM  
Art. 8P0196 NBR

VALVOLA CON ATTUATORE SEMPLICE EFFETTO  
VALVE WITH SPRING RETURN ACTUATOR

DN	50	65	80	100	125	150	200	250	300
PN	16	16	16	16	16	16	16	16	16
A	254	266	296	312	337	350	448	492	532
B	325	344	385	414	460	488	616	699	775
Ø C	100	120	127	161	190	215	268	325	400
D	81	81	106	106	123	123	164	187	187
E	43	46	46	52	56	56	60	68	78
F	162	162	238	238	272	272	428	522	522
ACT.	SR 63	SR 63	SR 85	SR 85	SR 100	SR 100	SR 140	SR 160	SR 160
RI	3843	3843	3844	3840	3846	3847	3848	3867	3868
€	168,00	173,00	224,00	250,50	322,50	347,00	626,50	930,00	1.119,00

## Art. 8P0237 - 8P0238 NEW

 Valvola a farfalla tipo "WAFER" PN10, corpo in ghisa GG25, disco GGG40 nichelato, guarnizione in EPDM con attuatore a doppia regolazione.

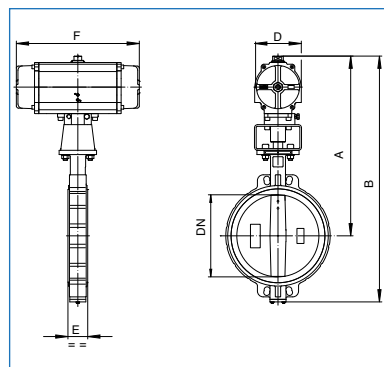
 Butterfly valve "WAFER" type PN 10, GG25 cast iron, GGG40 nickel coated disc, EPDM seat with double adjustment actuator.



Art. 8P0237

VALVOLA CON ATTUATORE DOPPIO EFFETTO-DOPPIA REGOLAZIONE  
VALVE WITH DOUBLE ACTING ACTUATOR-DOUBLE REGULATION

DN	350	400	450	500	600
PN	10	10	10	10	10
A	721	811	833	921	1111
B	980	1120	1160	1282	1570
D	187	218	218	218	290
E	80	107	119	132	156
F	522	575	575	575	672
ACT.	DA 160	DA 200	DA 200	DA 200	DA 270
RI	4236	4171	4171	4237	4172
€	1.347,00	2.069,00	2.707,00	3.357,00	5.196,00




Art. 8P0238


VALVOLA CON ATTUATORE SEMPLICE EFFETTO-DOPPIA REGOLAZIONE  
VALVE WITH SPRING RETURN ACTUATOR-DOUBLE REGULATION

DN	350	400	450	500	600
PN	10	10	10	10	10
A	779	949	971	1029	-
B	1038	1258	1298	1390	-
D	218	290	290	290	-
E	80	107	119	132	-
F	575	672	672	672	-
ACT.	SR 200	SR 270	SR 270	SR 270	-
RI	4238	4193	4193	4239	-
€	2.926,00	5.154,00	6.112,00	6.974,00	-



## Art. 8P0101 - 8P0197 - 8P0102 - 8P0198

 Valvola a farfalla tipo "WAFER" PN16, corpo in ghisa G250 + vernice epossidica, disco AISI 316, guarnizione in EPDM [Valpres Art. 600105] o NBR [Valpres Art. 600119], con attuatore.

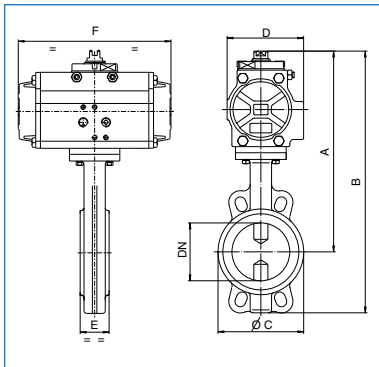
 Butterfly valve "WAFER" type PN16, body in cast iron G250 + Epoxy painting, disc AISI 316, EPDM [Valpres Art. 600105] o NBR [Valpres Art. 600119] seat, with actuator.



Art. 8P0101 EPDM  
Art. 8P0197 NBR

VALVOLA CON ATTUATORE DOPPIO EFFETTO  
VALVE WITH DOUBLE ACTING ACTUATOR

DN	32		40		50		65		80		100		125		150		200		250		300	
PN	16	16	16	16	16	16	16	16	16	16	16	16	16	16	16	16	16	16	16	16	16	16
A	212	212	243	255	270	302	313	339	394	450	572											
B	270	282	314	333	359	404	436	477	562	657	816											
Ø C	85	95	100	120	127	161	190	215	268	325	400											
D	71	71	71	71	81	95	95	106	123	137	148											
E	33	33	43	46	46	52	56	56	60	68	78											
F	140	140	140	140	162	207	207	238	272	328	366											
ACT.	DA 52	DA 52	DA 52	DA 52	DA 63	DA 75	DA 75	DA 85	DA 100	DA 115	DA 125											
RI	3155	3836	3836	3836	3838	3839	3840	3841	3842	3865	3866											
€	170,00	170,00	172,50	181,50	207,00	285,50	337,00	416,00	579,00	880,50	1.360,50											





Art. 8P0102 EPDM  
Art. 8P0198 NBR

VALVOLA CON ATTUATORE SEMPLICE EFFETTO  
VALVE WITH SPRING RETURN ACTUATOR

DN	32		40		50		65		80		100		125		150		200		250		300	
PN	16	16	16	16	16	16	16	16	16	16	16	16	16	16	16	16	16	16	16	16	16	16
A	219	223	254	266	296	312	337	350	448	492	532											
B	277	293	325	344	385	414	460	488	616	699	775											
Ø C	85	95	100	120	127	161	190	215	268	325	400											
D	81	81	81	81	106	123	123	164	187	187												
E	33	33	43	46	46	52	56	56	60	68	78											
F	162	162	162	162	238	238	272	272	428	522	522											
ACT.	SR 63	SR 63	SR 63	SR 63	SR 85	SR 85	SR 100	SR 100	SR 140	SR 160	SR 160											
RI	3176	3843	3843	3843	3844	3840	3846	3847	3848	3867	3868											
€	178,50	189,00	192,00	201,00	265,00	312,50	408,50	472,00	820,50	1.280,00	1.691,50											

## Art. 8P0239 - 8P0240 NEW

 Valvola a farfalla tipo "WAFER" PN10, corpo in ghisa GG25, disco CF8M, guarnizione in EPDM con attuatore a doppia regolazione.

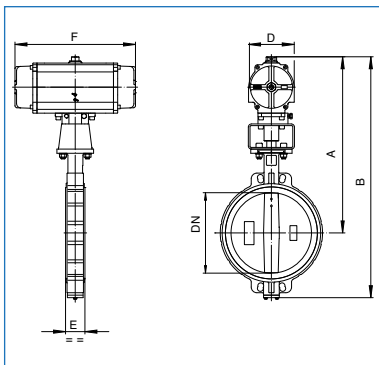
 Butterfly valve "WAFER" type PN 10, GG25 cast iron, CF8M disc, EPDM seat with double adjustment actuator.



Art. 8P0239

VALVOLA CON ATTUATORE DOPPIO EFFETTO-DOPPIA REGOLAZIONE  
VALVE WITH DOUBLE ACTING ACTUATOR-DOUBLE REGULATION

DN	350		400		450		500		600	
PN	10	10	10	10	10	10	10	10	10	10
A	721	811	833	921	1111					
B	980	1120	1160	1282	1570					
D	187	218	218	218	290					
E	80	107	119	132	156					
F	522	575	575	575	672					
ACT.	DA 160	DA 200	DA 200	DA 200	DA 270					
RI	4236	4171	4171	4237	4172					
€	1.663,00	2.594,00	3.237,00	4.228,00	6.566,00					



Art. 8P0240

VALVOLA CON ATTUATORE SEMPLICE EFFETTO-DOPPIA REGOLAZIONE  
VALVE WITH SPRING RETURN ACTUATOR-DOUBLE REGULATION

DN	350		400		450		500		600	
PN	10	10	10	10	10	10	10	10	10	10
A	779	949	971	1029	-					
B	1038	1258	1298	1390	-					
D	218	290	290	290	-					
E	80	107	119	132	-					
F	575	672	672	672	-					
ACT.	SR 200	SR 270	SR 270	SR 270	-					
RI	4238	4193	4193	4239	-					
€	1.898,00	4.005,00	4.648,00	5.564,00	-					

## Art. 8P0203 - 8P0204 NEW

 Valvola a farfalla tipo "WAFER" PN16, corpo in ghisa G250 + vernice epossidica, disco GGG40 nichelato, guarnizione in VITON con attuatore VITON.

 Butterfly valve "WAFER" type PN 16, G250 cast iron + epoxy painting, GGG40 disc, VITON seat with Viton seats actuator.

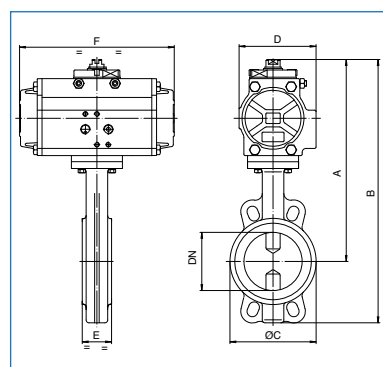


Art. 8P0203 VITON

VALVOLA CON ATTUATORE DOPPIO EFFETTO  
VALVE WITH DOUBLE ACTING ACTUATOR

DN	50	65	80	100	125	150	200	250	300
PN	16	16	16	16	16	16	16	16	16
A	243	255	270	302	313	339	394	450	572
B	314	333	359	404	436	477	562	657	816
Ø C	100	120	127	161	190	215	268	325	400
D	71	71	81	95	95	106	123	137	148
E	43	46	46	52	56	56	60	68	78
F	140	140	162	207	207	238	272	328	366
ACT.	DA 52	DA 52	DA 63	DA 75	DA 75	DA 85	DA 100	DA 115	DA 125
RI	3836	3836	3838	3839	3840	3841	3842	3865	3866

€ PREZZI A RICHIESTA - PRICES ON REQUEST



Art. 8P0204 VITON

VALVOLA CON ATTUATORE SEMPLICE EFFETTO  
VALVE WITH SPRING RETURN ACTUATOR

DN	50	65	80	100	125	150	200	250	300
PN	16	16	16	16	16	16	16	16	16
A	254	266	296	312	337	350	448	492	532
B	325	344	385	414	460	488	616	699	775
Ø C	100	120	127	161	190	215	268	325	400
D	81	81	106	106	123	123	164	187	187
E	43	46	46	52	56	56	60	68	78
F	162	162	238	238	272	272	428	522	522
ACT.	SR 63	SR 63	SR 85	SR 85	SR 100	SR 100	SR 140	SR 160	SR 160
RI	3843	3843	3844	3840	3846	3847	3848	3867	3868

€ PREZZI A RICHIESTA - PRICES ON REQUEST

## Art. 8P0205 - 8P0206 NEW

 Valvola a farfalla tipo "WAFER" PN16, corpo in ghisa G250 + vernice epossidica, disco AISI 316, guarnizione in VITON con attuatore VITON.

 Butterfly valve "WAFER" type PN 16, G250 cast iron + epoxy painting, AISI 316 disc, Viton seat with VITON seats actuator.

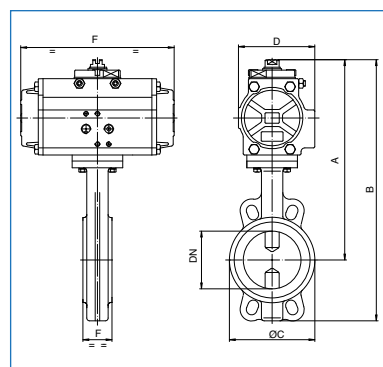


Art. 8P0205 VITON

VALVOLA CON ATTUATORE DOPPIO EFFETTO  
VALVE WITH DOUBLE ACTING ACTUATOR

DN	50	65	80	100	125	150	200	250	300
PN	16	16	16	16	16	16	16	16	16
A	243	255	270	302	313	339	394	450	572
B	314	333	359	404	436	477	562	657	816
Ø C	100	120	127	161	190	215	268	325	400
D	71	71	81	95	95	106	123	137	148
E	43	46	46	52	56	56	60	68	78
F	140	140	162	207	207	238	272	328	366
ACT.	DA 52	DA 52	DA 63	DA 75	DA 75	DA 85	DA 100	DA 115	DA 125
RI	3836	3836	3838	3839	3840	3841	3842	3865	3866

€ 214,00 224,00 240,00 331,00 378,00 490,00 653,00 873,00 1.334,00




Art. 8P0206 VITON


VALVOLA CON ATTUATORE SEMPLICE EFFETTO  
VALVE WITH SPRING RETURN ACTUATOR

DN	50	65	80	100	125	150	200	250	300
PN	16	16	16	16	16	16	16	16	16
A	254	266	296	312	337	350	448	492	532
B	325	344	385	414	460	488	616	699	775
Ø C	100	120	127	161	190	215	268	325	400
D	81	81	106	106	123	123	164	187	187
E	43	46	46	52	56	56	60	68	78
F	162	162	238	238	272	272	428	522	522
ACT.	SR 63	SR 63	SR 85	SR 85	SR 100	SR 100	SR 140	SR 160	SR 160
RI	3843	3843	3844	3840	3846	3847	3848	3867	3868

€ 224,00 242,00 327,00 378,00 475,00 554,00 947,00 1.431,00 1.737,00

## Art. 8P0105 - 8P0201 - 8P0106 - 8P0202

 Valvola a farfalla tipo "LUG" PN16, corpo in ghisa GGG40 + vernice epossidica, disco in GGG40 nichelato, guarnizione in EPDM [Valpres Art. 600204] o NBR [Valpres Art. 600231] con attuatore.

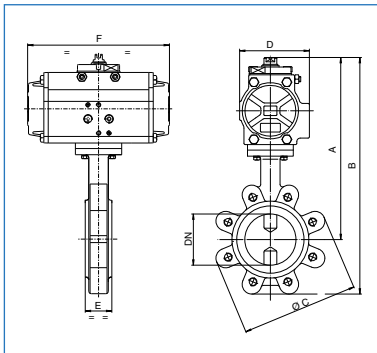
 Butterfly valve "LUG" type PN16, body in cast iron GGG40 + Epoxy painting, disc GGG40 nickeled, EPDM [Valpres Art. 600204] or NBR [Valpres Art. 600231] seat, with actuator.



Art. 8P0105 EPDM  
Art. 8P0201 NBR

VALVOLA CON ATTUATORE DOPPIO EFFETTO  
VALVE WITH DOUBLE ACTING ACTUATOR

DN	50	65	80	100	125	150	200	250	300
PN	16	16	16	16	16	16	16	16	16
A	243	255	270	302	313	339	394	450	572
B	314	333	359	404	436	477	562	657	816
ØC	165	185	200	220	250	285	340	405	460
D	71	71	81	95	95	106	123	137	148
E	43	46	46	52	56	56	60	68	78
F	140	140	162	207	207	238	272	328	366
ACT.	DA 52	DA 52	DA 63	DA 75	DA 75	DA 85	DA 100	DA 115	DA 125
RI	3836	3836	3838	3839	3840	3841	3842	3865	3866
€	158,50	166,50	189,00	243,00	274,50	337,00	429,50	595,50	879,50





Art. 8P0106 EPDM  
Art. 8P0202 NBR

VALVOLA CON ATTUATORE SEMPLICE EFFETTO  
VALVE WITH SPRING RETURN ACTUATOR

DN	50	65	80	100	125	150	200	250	300
PN	16	16	16	16	16	16	16	16	16
A	254	266	296	312	337	350	448	492	532
B	325	344	385	414	460	488	616	699	775
ØC	165	185	200	220	250	285	340	405	460
D	81	81	106	106	123	123	164	187	187
E	43	46	46	52	56	56	60	68	78
F	162	162	238	238	272	272	428	522	522
ACT.	SR 63	SR 63	SR 85	SR 85	SR 100	SR 100	SR 140	SR 160	SR 160
RI	3843	3843	3844	3840	3846	3847	3848	3867	3868
€	177,00	185,00	245,00	269,00	343,00	391,00	663,00	981,00	1.198,00

## Art. 8P0241 - 8P0242 **NEW**

 Valvola a farfalla tipo "LUG" PN10, corpo in ghisa GGG40, disco in GGG40 nichelato, guarnizione in EPDM con attuatore a doppia regolazione.

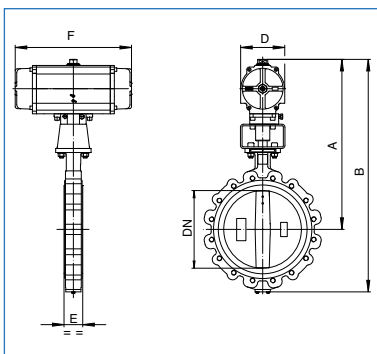
 Butterfly valve "LUG" type PN 10, GGG40 cast iron, GGG40 nickel coated disc, EPDM seat with double adjustment actuator.



Art. 8P0241

VALVOLA CON ATTUATORE DOPPIO EFFETTO-DOPPIA REGOLAZIONE  
VALVE WITH DOUBLE ACTING ACTUATOR-DOUBLE REGULATION

DN	350	400	450	500	600
PN	10	10	10	10	10
A	721	811	833	921	1111
B	980	1120	1160	1282	1570
D	187	218	218	218	290
E	80	107	119	132	156
F	522	575	575	575	672
ACT.	DA 160	DA 200	DA 200	DA 200	DA 270
RI	4236	4171	4171	4237	4172
€	1.417,00	2.161,00	2.899,00	3.729,00	5.848,00



Art. 8P0242

VALVOLA CON ATTUATORE SEMPLICE EFFETTO-DOPPIA REGOLAZIONE  
VALVE WITH SPRING RETURN ACTUATOR-DOUBLE REGULATION

DN	350	400	450	500	600
PN	10	10	10	10	10
A	779	949	971	1029	-
B	1038	1258	1298	1390	-
D	218	290	290	290	-
E	80	107	119	132	-
F	575	672	672	672	-
ACT.	SR 200	SR 270	SR 270	SR 270	-
RI	4238	4193	4193	4239	-
€	2.021,00	3.529,00	4.267,00	5.022,00	-

## Art. 8P0109 - 8P0199 - 8P0110 - 8P0200

 Valvola a farfalla tipo "LUG" PN16, corpo in ghisa GGG40 + vernice epossidica, disco AISI 316, guarnizione in EPDM [Valpres Art. 600205] o NBR [Valpres Art. 600230], con attuatore.

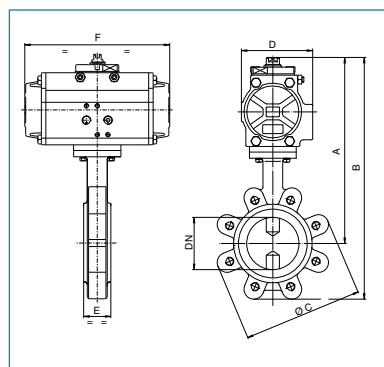
 Butterfly valve "LUG" type PN16, body in cast iron GGG40 + Epoxy painting, disc AISI 316, EPDM seat [Valpres Art. 600205] or NBR [Valpres Art. 600230], with actuator.



Art. 8P0109 EPDM  
Art. 8P0199 NBR

VALVOLA CON ATTUATORE DOPPIO EFFETTO  
VALVE WITH DOUBLE ACTING ACTUATOR

DN	40		50		65		80		100		125		150		200		250		300		
PN	16	16	16	16	16	16	16	16	16	16	16	16	16	16	16	16	16	16	16	16	
A	212	243	255	270	302	313	339	394	450	572											
B	282	314	333	359	404	436	477	562	657	816											
ØC	145	165	185	200	220	250	285	340	405	460											
D	71	71	71	81	95	95	106	123	137	148											
E	33	43	46	46	52	56	56	60	68	78											
F	140	140	140	162	207	207	238	272	328	366											
ACT.	DA 52	DA 52	DA 52	DA 63	DA 75	DA 75	DA 85	DA 100	DA 115	DA 125											
RI	3836	3836	3836	3838	3839	3840	3841	3842	3865	3866											
€	155,50	173,50	183,50	211,00	279,50	341,00	421,00	577,00	872,50	1.328,50											





Art. 8P0110 EPDM  
Art. 8P0200 NBR

VALVOLA CON ATTUATORE SEMPLICE EFFETTO  
VALVE WITH SPRING RETURN ACTUATOR

DN	40		50		65		80		100		125		150		200		250		300		
PN	16	16	16	16	16	16	16	16	16	16	16	16	16	16	16	16	16	16	16	16	
A	223	254	266	296	312	337	350	448	492	532											
B	293	325	344	385	414	460	488	616	699	775											
ØC	145	165	185	200	220	250	285	340	405	460											
D	81	81	81	106	106	123	123	164	187	187											
E	33	43	46	46	52	56	56	60	68	78											
F	162	162	162	238	238	272	272	428	522	522											
ACT.	SR 63	SR 63	SR 63	SR 85	SR 85	SR 100	SR 100	SR 140	SR 160	SR 160											
RI	3843	3843	3843	3844	3840	3846	3847	3848	3867	3868											
€	192,00	192,00	202,50	267,00	305,50	410,00	475,00	810,00	1.257,50	1.647,50											

## Art. 8P0243 - 8P0244 **NEW**

 Valvola a farfalla tipo "LUG" PN10, corpo in ghisa GGG40, disco CF8M, guarnizione in EPDM con attuatore a doppia regolazione.

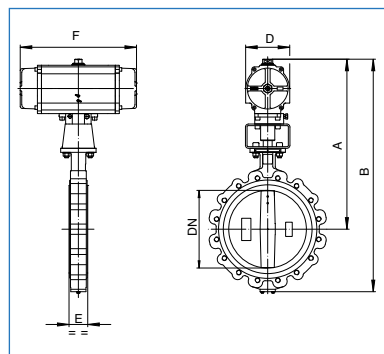
 Butterfly valve "LUG" type PN 10, GGG40 cast iron, CF8M disc, EPDM seat with double adjustment actuator.



Art. 8P0243

VALVOLA CON ATTUATORE DOPPIO EFFETTO-DOPPIA REGOLAZIONE  
VALVE WITH DOUBLE ACTING ACTUATOR-DOUBLE REGULATION

DN	350		400		450		500		600	
PN	10	10	10	10	10	10	10	10	10	10
A	721	811	833	921	1111					
B	980	1120	1160	1282	1570					
D	187	218	218	218	290					
E	80	107	119	132	156					
F	522	575	575	575	672					
ACT.	DA 160	DA 200	DA 200	DA 200	DA 270					
RI	4236	4171	4171	4237	4172					
€	1.838,00	2.770,00	3.562,00	4.607,00	7.305,00					





Art. 8P0244

VALVOLA CON ATTUATORE SEMPLICE EFFETTO-DOPPIA REGOLAZIONE  
VALVE WITH SPRING RETURN ACTUATOR-DOUBLE REGULATION

DN	350		400		450		500		600	
PN	10	10	10	10	10	10	10	10	10	10
A	779	949	971	1029	-					
B	1038	1258	1298	1390	-					
D	218	290	290	290	-					
E	80	107	119	132	-					
F	575	672	672	672	-					
ACT.	SR 200	SR 270	SR 270	SR 270	-					
RI	4238	4193	4193	4239	-					
€	2.440,00	4.137,00	4.930,00	6.055,00	-					

## Art. 8P0207 - 8P0208 NEW

 Valvola a farfalla tipo "LUG" PN16, corpo in ghisa GGG40 + vernice epossidica, disco in GGG40 nichelato, guarnizione in VITON con attuatore VITON.

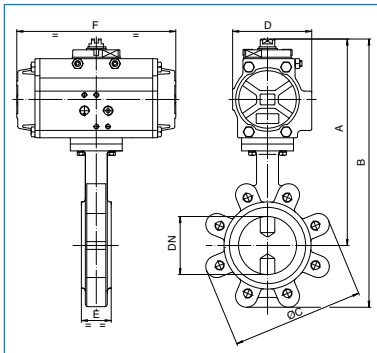
 Butterfly valve "LUG" type PN 16, GGG40 cast iron + epoxy painting, GGG40 nickel coated disc, VITON seat with VITON seats actuator.



Art. 8P0207 VITON

VALVOLA CON ATTUATORE DOPPIO EFFETTO  
VALVE WITH DOUBLE ACTING ACTUATOR

DN	50	65	80	100	125	150	200	250	300
PN	16	16	16	16	16	16	16	16	16
A	243	255	270	302	313	339	394	450	572
B	314	333	359	404	436	477	562	657	816
ØC	165	185	200	220	250	285	340	405	460
D	71	71	81	95	95	106	123	137	148
E	43	46	46	52	56	56	60	68	78
F	140	140	162	207	207	238	272	328	366
ACT.	DA 52	DA 52	DA 63	DA 75	DA 75	DA 85	DA 100	DA 115	DA 125
RI	3836	3836	3838	3839	3840	3841	3842	3865	3866
€	PREZZI A RICHIESTA - PRICES ON REQUEST								




Art. 8P0208 VITON

VALVOLA CON ATTUATORE SEMPLICE EFFETTO  
VALVE WITH SPRING RETURN ACTUATOR

DN	50	65	80	100	125	150	200	250	300
PN	16	16	16	16	16	16	16	16	16
A	254	266	296	312	337	350	448	492	532
B	325	344	385	414	460	488	616	699	775
ØC	165	185	200	220	250	285	340	405	460
D	81	81	106	106	123	123	164	187	187
E	43	46	46	52	56	56	60	68	78
F	162	162	238	238	272	272	428	522	522
ACT.	SR 63	SR 63	SR 85	SR 85	SR 100	SR 100	SR 140	SR 160	SR 160
RI	3843	3843	3844	3840	3846	3847	3848	3867	3868
€	PREZZI A RICHIESTA - PRICES ON REQUEST								

## Art. 8P0209 - 8P0210 NEW

 Valvola a farfalla tipo "LUG" PN16, corpo in ghisa GGG40 + vernice epossidica, disco AISI 316, guarnizione in VITON con attuatore VITON.

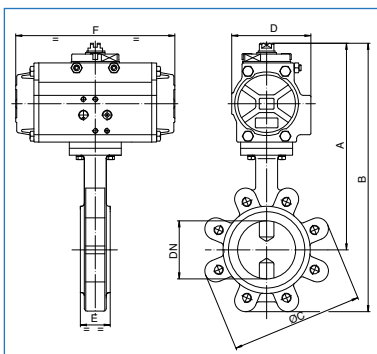
 Butterfly valve "LUG" type PN 16, GGG40 cast iron + epoxy painting, AISI 316 disc, VITON seat with Viton seats actuator.



Art. 8P0209 VITON

VALVOLA CON ATTUATORE DOPPIO EFFETTO  
VALVE WITH DOUBLE ACTING ACTUATOR

DN	50	65	80	100	125	150	200	250	300
PN	16	16	16	16	16	16	16	16	16
A	243	255	270	302	313	339	394	450	572
B	314	333	359	404	436	477	562	657	816
ØC	165	185	200	220	250	285	340	405	460
D	71	71	81	95	95	106	123	137	148
E	43	46	46	52	56	56	60	68	78
F	140	140	162	207	207	238	272	328	366
ACT.	DA 52	DA 52	DA 63	DA 75	DA 75	DA 85	DA 100	DA 115	DA 125
RI	3836	3836	3838	3839	3840	3841	3842	3865	3866
€	218,00	229,00	248,00	334,00	388,00	504,00	669,00	987,00	1.341,00



Art. 8P0210 VITON

VALVOLA CON ATTUATORE SEMPLICE EFFETTO  
VALVE WITH SPRING RETURN ACTUATOR

DN	50	65	80	100	125	150	200	250	300
PN	16	16	16	16	16	16	16	16	16
A	254	266	296	312	337	350	448	492	532
B	325	344	385	414	460	488	616	699	775
ØC	165	185	200	220	250	285	340	405	460
D	81	81	106	106	123	123	164	187	187
E	43	46	46	52	56	56	60	68	78
F	162	162	238	238	272	272	428	522	522
ACT.	SR 63	SR 63	SR 85	SR 85	SR 100	SR 100	SR 140	SR 160	SR 160
RI	3843	3843	3844	3840	3846	3847	3848	3867	3868
€	228,00	257,00	335,00	382,00	486,00	568,00	962,00	1.445,00	1.747,00



## Art. 8P0165 - 8P0166

 Valvola a farfalla PVC, con attuatore.

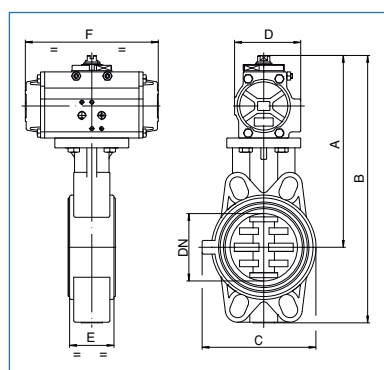
 PVC butterfly valve with actuator.



Art. 8P0165

VALVOLA CON ATTUATORE DOPPIO EFFETTO  
VALVE WITH DOUBLE ACTING ACTUATOR

DN	40	50	65	80	100	125	150	200
PN	16	16	10	10	10	10	10	10
A	196	202	220	234	264	296	322	399
B	256	272	300	324	369	417	454	560
C	132	147	165	130	150	185	210	325
D	71	71	81	81	95	106	123	137
E	33	43	46	49	56	64	70	71
F	140	140	162	162	207	238	272	328
ACT.	DA 52	DA 52	DA 63	DA 63	DA 75	DA 85	DA 100	DA 115
€	308,00	317,00	348,00	380,00	446,00	504,00	615,00	881,00




Art. 8P0166

VALVOLA CON ATTUATORE SEMPLICE EFFETTO  
VALVE WITH SPRING RETURN ACTUATOR

DN	40	50	65	80	100	125	150	200
PN	16	16	10	10	10	10	10	10
A	223	229	248	262	319	339	364	433
B	283	299	328	352	424	460	496	594
C	132	147	165	130	150	185	210	325
D	95	95	106	106	137	137	148	164
E	33	43	46	49	56	64	70	71
F	207	207	238	238	328	328	366	428
ACT.	SR 75	SR 75	SR 85	SR 85	SR 115	SR 115	SR 125	SR 140
€	356,00	366,00	400,00	432,00	581,00	625,00	751,00	1.069,00

## Art. 8P0211 - 8P0212

 Valvola a farfalla in ottone a passaggio totale [RB Art. 600000], filettatura F/F, con attuatore.

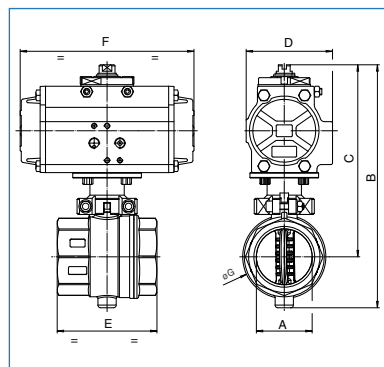
 Brass butterfly valve full port [RB Art. 600000], threaded F/F, with actuator.



Art. 8P0211

VALVOLA CON ATTUATORE DOPPIO EFFETTO  
VALVE WITH DOUBLE ACTING ACTUATOR

PN	16	16	16	16	16	16	16	16
DN	1/2"	3/4"	1"	1 1/4"	1 1/2"	2"	2 1/2"	3"
A	144	151	158	189	200	227	264	303
B	124	128	131	155	159	180	201	228
C	45	45	45	71	71	81	81	95
D	49	56	64	76	82	93	112	130
E	110	110	110	140	140	162	162	207
F	31	38	46	56	66	78	102	122
ACT.	DA 32	DA 32	DA 32	DA 52	DA 52	DA 63	DA 63	DA 75
RI	3752	3752	3752	3825	3825	3208	3835	3826
€	148,00	150,00	154,00	181,00	190,00	219,00	345,00	434,00





Art. 8P0212

VALVOLA CON ATTUATORE SEMPLICE EFFETTO  
VALVE WITH SPRING RETURN ACTUATOR

PN	16	16	16	16	16	16	16	16
DN	1/2"	3/4"	1"	1 1/4"	1 1/2"	2"	2 1/2"	3"
A	168	176	183	200	227	244	291	314
B	149	152	156	166	187	196	229	239
C	71	71	71	81	95	95	106	106
D	49	56	64	76	82	93	112	130
E	140	140	140	162	207	207	238	238
F	31	38	46	56	66	78	102	122
ACT.	SR 52	SR 52	SR 52	SR 63	SR 75	SR 75	SR 85	SR 85
RI	3827	3827	3827	3828	3833	3834	3826	3826
€	167,00	169,00	173,00	196,00	244,00	262,00	407,00	464,00

## Art. 8P0157 - 8P0158

 Valvola a farfalla per uso alimentare, in acciaio inox AISI 304L, attacchi DIN 11851 F/F, con attuatore.

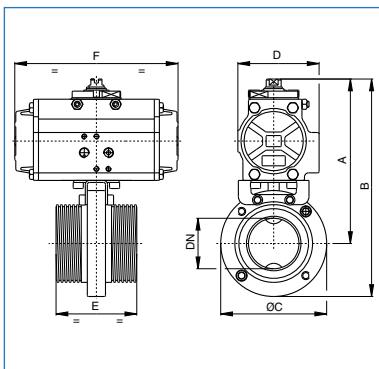
 Stainless steel AISI 304L butterfly valve for food industry, F/F DIN 11851 connections, with actuator.



Art. 8P0157

VALVOLA CON ATTUATORE DOPPIO EFFETTO  
VALVE WITH DOUBLE ACTING ACTUATOR

DN	PN	25	32	40	50	65	80	100
		6	6	6	6	6	6	6
A		113	143	145	162	188	207	219
B		153	185	191	214	251	275	297
ØC		79	85	92	105	125	137	157
D		45	71	71	81	95	106	106
E		68	76	76	80	82	84	88
F		110	140	140	162	207	238	238
ACT.		DA 32	DA 52	DA 52	DA 63	DA 75	DA 85	DA 85
€		180,00	217,50	226,50	254,00	332,50	409,00	470,50




Art. 8P0158

VALVOLA CON ATTUATORE SEMPLICE EFFETTO  
VALVE WITH SPRING RETURN ACTUATOR

DN	PN	25	32	40	50	65	80	100
		6	6	6	6	6	6	6
A		138	143	156	162	188	220	232
B		177	185	202	214	251	288	310
ØC		79	85	92	105	125	137	157
D		71	71	81	81	95	123	123
E		68	76	76	80	82	84	88
F		140	140	162	162	207	272	272
ACT.		SR 52	SR 52	SR 63	SR 63	SR 75	SR 100	SR 100
€		202,50	222,50	244,00	260,50	345,00	465,00	526,00

## Art. 8P0213 - 8P0214

 Valvola a sfera flangiata ANSI300, in acciaio inox AISI 316-CF8M [Valpres Art. 761030], a passaggio totale, scartamento secondo ANSI B16.10, Fire Safe Antistatic Device con attuatore.

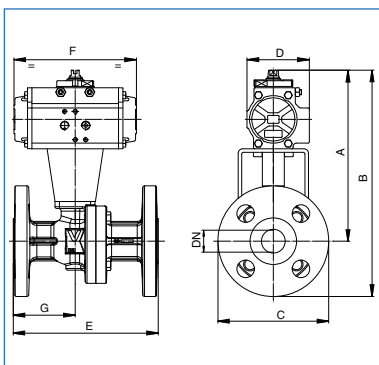
 Stainless steel AISI 316-CF8M ANSI300 Flanged ball valve [Valpres Art. 761030], full port, ANSI B16.10, Fire safe Antistatic Device, with actuator.



Art. 8P0213

VALVOLA CON ATTUATORE DOPPIO EFFETTO  
VALVE WITH DOUBLE ACTING ACTUATOR

DN	PN	15	20	25	40	50	80	100	150
		50	50	50	50	50	50	50	50
A		173	188	206	253	272	330	374	475
B		220	247	268	331	355	435	501	635
C		95	118	125	155	165	210	255	320
D		71	81	81	95	106	123	137	187
E		140	152	165	190	216	283	305	403
F		140	162	162	207	238	272	328	522
G		62	61	71	79	86	81	89	172
ACT.		DA 52	DA 63	DA 63	DA 75	DA 85	DA 100	DA 115	DA 160
RI		3519	3829	3563	3526	3522	3552	3565	3554
€		307,50	361,00	449,50	672,50	895,00	1.420,50	2.413,00	4.997,00





Art. 8P0214

VALVOLA CON ATTUATORE SEMPLICE EFFETTO  
VALVE WITH SPRING RETURN ACTUATOR

DN	PN	15	20	25	40	50	80	100	150
		50	50	50	50	50	50	50	50
A		184	216	234	278	315	372	420	658
B		231	275	296	355	398	477	548	818
C		95	118	125	155	165	210	255	320
D		81	106	106	123	137	148	187	290
E		140	152	165	190	216	283	305	403
F		162	238	238	272	328	366	522	672
G		62	61	71	79	86	81	89	172
ACT.		SR 63	SR 85	SR 85	SR 100	SR 115	SR 125	SR 160	SR 270
RI		3829	3571	3573	4117	3527	3528	3997	3753
€		324,50	418,50	507,00	739,00	1.011,00	1.530,00	2.778,00	6.369,50

## Art. 8P0215 - 8P0216

 Valvola a sfera flangiata ANSI300, in acciaio al carbonio WCB [Valpres Art. 761031], a passaggio totale, scartamento secondo ANSI B16.10, Fire Safe Antistatic Device con attuatore.

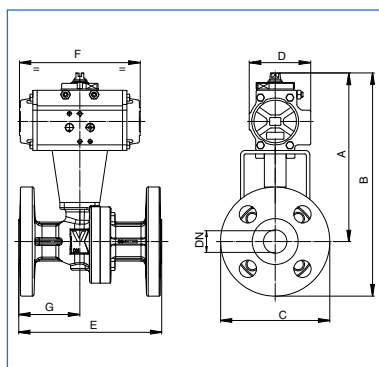
 Actuated flanged ANSI 300 WCB carbon steel ball valve [Valpres Art. 761031], ANSI B16.10 and Fire Safe Antistatic Device.



### Art. 8P0215

VALVOLA CON ATTUATORE DOPPIO EFFETTO  
VALVE WITH DOUBLE ACTING ACTUATOR

DN	15	20	25	40	50	80	100	150
PN	50	50	50	50	50	50	50	50
A	173	188	206	253	272	330	374	475
B	220	247	268	331	355	435	501	635
C	95	118	125	155	165	210	255	320
D	71	81	81	95	106	123	137	187
E	140	152	165	190	216	283	305	403
F	140	162	162	207	238	272	328	522
G	62	61	71	79	86	81	89	172
ACT.	DA 52	DA 63	DA 63	DA 75	DA 85	DA 100	DA 115	DA 160
RI	3519	3829	3563	3526	3522	3552	3565	3554
€	258,00	281,50	307,00	444,00	525,00	834,50	1.158,50	2.794,50



### Art. 8P0216

VALVOLA CON ATTUATORE SEMPLICE EFFETTO  
VALVE WITH SPRING RETURN ACTUATOR

DN	15	20	25	40	50	80	100	150
PN	50	50	50	50	50	50	50	50
A	184	216	234	278	315	372	420	658
B	231	275	296	355	398	477	548	818
C	95	118	125	155	165	210	255	320
D	81	106	106	123	137	148	187	290
E	140	152	165	190	216	283	305	403
F	162	238	238	272	328	366	522	672
G	62	61	71	79	86	81	89	172
ACT.	SR 63	SR 85	SR 85	SR 100	SR 115	SR 125	SR 160	SR 270
RI	3829	3571	3573	4117	3527	3528	3997	3753
€	275,00	339,00	364,50	510,50	640,50	944,50	1.523,50	4.167,50



KIT PER ASSEMBLAGGIO ATTUATORI PNEUMATICI ED ELETTRICI SU VALVOLE  
MOUNTING KITS FOR PNEUMATIC AND ELECTRIC ACTUATORS ASSEMBLY ON VALVES

CODICE - CODE	€
RI3001	32,00
RI3002	36,00
RI3003	41,50
RI3004	48,00
RI3005	49,00
RI3006	66,50
RI3007	32,00
RI3008	32,50
RI3009	37,50
RI3010	44,00
RI3012	29,00
RI3013	31,00
RI3014	31,00
RI3015	30,00
RI3021	30,00
RI3030	33,00
RI3031	37,00
RI3033	32,50
RI3034	38,00
RI3036	59,00
RI3037	49,50
RI3039	67,00
RI3042	76,00
RI3048	32,50
<b>NEW</b> RI3155	34,00
<b>NEW</b> RI3176	22,50
RI3208	50,50
RI3518	33,50
RI3519	33,50
RI3520	36,50
RI3521	39,50
RI3522	45,00
RI3523	51,50
RI3525	37,50
RI3526	40,00
RI3527	46,50
RI3528	53,00
RI3542	33,50
RI3544	44,50
RI3545	44,50
RI3546	46,50
RI3547	34,00
RI3549	38,00
RI3550	46,00
RI3551	47,50
RI3552	52,00
RI3553	69,50
RI3554	71,50
<b>NEW</b> RI3555	86,00
RI3563	43,50
RI3565	53,00
RI3571	33,00
RI3573	44,50
RI3740	27,50
RI3741	30,50
RI3742	40,50
RI3745	30,50
RI3746	54,00
RI3752	55,50

CODICE - CODE	€
RI3753	198,50
RI3760	32,50
RI3761	36,50
RI3762	36,50
RI3763	36,50
RI3764	42,00
RI3765	41,50
RI3769	33,50
RI3770	37,00
RI3771	37,00
RI3772	37,50
RI3773	37,50
RI3780	29,50
RI3781	33,50
RI3782	24,00
RI3783	32,50
RI3784	23,50
RI3789	26,00
RI3790	26,00
RI3798	15,00
RI3805	30,00
RI3806	30,50
RI3807	32,00
RI3808	32,50
RI3809	37,00
RI3810	46,00
RI3811	48,00
RI3812	30,00
RI3813	31,00
RI3814	32,50
RI3815	33,50
RI3816	37,50
RI3817	48,00
RI3818	49,50
RI3819	166,50
RI3825	54,00
RI3826	63,00
RI3827	56,00
RI3828	54,50
RI3829	32,00
RI3833	55,00
RI3834	51,00
RI3835	66,50
RI3836	33,00
RI3838	23,50
RI3839	23,00
RI3840	21,00
RI3841	21,00
RI3842	28,50
RI3843	35,00
RI3844	21,00
RI3846	20,50
RI3847	20,00
RI3848	29,00
RI3865	28,00
RI3866	67,00
RI3867	28,50
RI3868	23,50
RI3883	24,00

CODICE - CODE	€
RI3884	18,00
<b>NEW</b> RI3965	28,50
RI3997	49,00
RI4015	13,50
RI4016	14,00
RI4017	14,00
RI4018	15,00
RI4019	40,50
RI4020	15,00
RI4021	14,50
RI4022	13,50
RI4023	13,50
RI4024	14,00
RI4025	14,50
RI4026	15,00
RI4027	40,00
RI4028	41,00
RI4029	15,00
RI4030	25,50
RI4033	25,50
RI4034	32,00
RI4035	25,00
RI4037	35,00
RI4038	36,00
RI4039	44,50
RI4041	22,00
RI4042	22,50
RI4043	22,50
RI4044	26,00
RI4116	39,00
RI4117	38,50
<b>NEW</b> RI4171	324,50
<b>NEW</b> RI4172	476,00
<b>NEW</b> RI4193	476,00
<b>NEW</b> RI4220	37,00
<b>NEW</b> RI4221	37,50
<b>NEW</b> RI4222	37,50
<b>NEW</b> RI4223	31,50
<b>NEW</b> RI4224	33,50
<b>NEW</b> RI4225	38,00
<b>NEW</b> RI4226	38,00
<b>NEW</b> RI4227	33,00
<b>NEW</b> RI4228	35,00
<b>NEW</b> RI4229	37,50
<b>NEW</b> RI4230	34,50
<b>NEW</b> RI4231	35,50
<b>NEW</b> RI4232	26,50
<b>NEW</b> RI4233	43,00
<b>NEW</b> RI4234	35,00
<b>NEW</b> RI4235	44,50
<b>NEW</b> RI4236	245,50
<b>NEW</b> RI4237	436,00
<b>NEW</b> RI4238	324,50
<b>NEW</b> RI4239	494,50
<b>NEW</b> RI4244	43,00
<b>NEW</b> RI4245	40,00
RI4558	58,50
RI4562	77,00



SET MOLLE + VITI PER ATTUATORI SEMPLICE EFFETTO - SET OF SPRINGS FOR SPRING RETURN ACTUATORS

\*viti escluse - screws not included

	SET 05	SET 05	SET 05	SET 05	SET 05	SET 05	SET 05	SET 05	SET 05	SET 06	SET 06	N° 1 molla*
MISURA - SIZE	32	52	63	75	85	100	115	125	140	160	200	270
CODICE - CODE	-	RI3385	RI3386	RI3387	RI3388	RI3389	RI3390	RI3391	RI4048	RI3529	RI3530	RI3531
€	-	10,50	14,00	23,50	26,00	36,50	57,50	63,50	96,00	207,00	324,00	46,00

SET GUARNIZIONI O-RING (NBR70 -20°C + 85°C) - SET OF SEALS O-RING (NBR70 -20°C + 85°C)

	SET 05	SET 05	SET 05	SET 05	SET 05	SET 05	SET 05	SET 05	SET 05	SET 06	SET 06	N° 1 molla*
MISURA - SIZE	32	52	63	75	85	100	115	125	140	160	200	270
CODICE - CODE	RI3101	RI3392	RI3393	RI3394	RI3395	RI3396	RI3397	RI3398	RI4049	RI3255	RI3108	RI3253
€	4,00	4,50	4,50	5,50	6,00	6,00	7,00	7,50	8,00	9,50	11,00	14,50

SET GUARNIZIONI O-RING (VITON -20°C + 150°C) - SET OF SEALS O-RING (VITON -20°C + 150°C)

	SET 05	SET 05	SET 05	SET 05	SET 05	SET 05	SET 05	SET 05	SET 05	SET 06	SET 06	N° 1 molla*
MISURA - SIZE	32	52	63	75	85	100	115	125	140	160	200	270
CODICE - CODE	RI3326	RI3472	RI3473	RI3474	RI3475	RI3476	RI3477	RI3478	RI4050	RI3260	RI3334	RI3336
€	9,50	10,00	12,50	16,00	24,50	28,00	32,50	38,00	42,50	47,50	72,50	89,50

SET GUARNIZIONI O-RING (SILICONE -40°C + 150°C) - SET OF SEALS O-RING (SILICONE -40°C + 150°C)

	SET 05	SET 05	SET 05	SET 05	SET 05	SET 05	SET 05	SET 05	SET 05	SET 06	SET 06	N° 1 molla*
MISURA - SIZE	32	52	63	75	85	100	115	125	140	160	200	270
CODICE - CODE	-	RI3479	RI3480	RI3481	RI3482	RI3483	RI3484	RI3485	RI4056	RI3504	RI3505	RI3506
€	-	28,50	30,00	36,50	48,00	73,50	84,00	97,50	113,00	127,50	142,50	217,50

SET GUIDE PER ATTUATORI (TEMPERATURA -20°C + 85°C) - SET GUIDES FOR ACTUATORS (TEMPERATURE -20°C + 85°C)

	SET 05	SET 05	SET 05	SET 05	SET 05	SET 05	SET 05	SET 05	SET 05	SET 06	SET 06	N° 1 molla*
MISURA - SIZE	32	52	63	75	85	100	115	125	140	160	200	270
CODICE - CODE	-	RI3486	RI3487	RI3488	RI3489	RI3490	RI3491	RI3492	RI4051	RI3095	RI3096	RI3099
€	-	6,00	6,00	6,50	7,00	7,50	9,00	9,00	45,00	38,00	48,00	160,00

SET GUIDE PER ATTUATORI (TEMPERATURA -20°C + 150°C) - SET GUIDES FOR ACTUATORS (TEMPERATURE -20°C + 150°C)

	SET 05	SET 05	SET 05	SET 05	SET 05	SET 05	SET 05	SET 05	SET 05	SET 06	SET 06	N° 1 molla*
MISURA - SIZE	32	52	63	75	85	100	115	125	140	160	200	270
CODICE - CODE	-	RI3689	RI3690	RI3691	RI3692	RI3693	RI3694	RI3695	RI4057	RI3095	RI3096	RI3099
€	-	9,50	10,00	10,50	12,00	13,00	15,50	16,00	38,50	38,00	48,00	160,00

PIGNONE NAMUR - PINION NAMUR

	SET 05	SET 05	SET 05	SET 05	SET 05	SET 05	SET 05	SET 05	SET 05	SET 06	SET 06	N° 1 molla*
MISURA - SIZE	32	52	63	75	85	100	115	125	140	160	200	270
CODICE - CODE	RI3156	RI3493	RI3494	RI3495	RI3496	RI3497	RI3498	RI3499	RI4052	RI3162	RI3163	RI3169
€	32,00	37,00	45,00	50,00	55,00	65,00	88,00	113,00	145,00	175,00	234,00	330,00

PISTONE (1 PEZZO) - PISTON (1 PIECE)

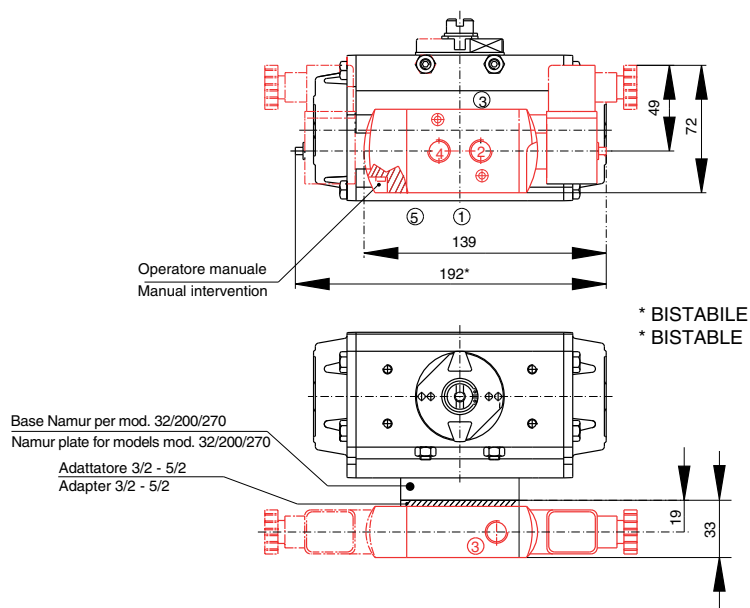
	SET 05	SET 05	SET 05	SET 05	SET 05	SET 05	SET 05	SET 05	SET 05	SET 06	SET 06	N° 1 molla*
MISURA - SIZE	32	52	63	75	85	100	115	125	140	160	200	270
CODICE - CODE	RI3215	RI3535	RI3536	RI3537	RI3538	RI3539	RI3540	RI3541	RI4053	RI3221	RI3224	RI3252
€	7,00	11,50	13,50	17,00	20,00	30,00	38,00	43,50	79,00	109,50	142,00	266,50

TAPPO - END CAP

	SET 05	SET 05	SET 05	SET 05	SET 05	SET 05	SET 05	SET 05	SET 05	SET 06	SET 06	N° 1 molla*
MISURA - SIZE	32	52	63	75	85	100	115	125	140	160	200	270
DESTRO - RIGHT	RI3401	RI3442	RI3444	RI3446	RI3448	RI3450	RI3452	RI3454	RI4054	RI3458	RI3414	RI3420
€	8,50	8,50	10,00	13,00	16,00	22,50	29,00	33,50	55,50	75,50	98,00	176,00
SINISTRO - LEFT	RI3401	RI3443	RI3445	RI3447	RI3449	RI3451	RI3453	RI3455	RI4055	RI3459	RI3414	RI3420
€	8,50	8,50	10,00	13,00	16,00	22,50	29,00	33,50	55,50	75,50	98,00	176,00



## ELETTROVALVOLA 3/2 - 5/2 NAMUR - NAMUR SOLENOID VALVE 3/2 - 5/2



\* BISTABILE  
\* BISTABLE

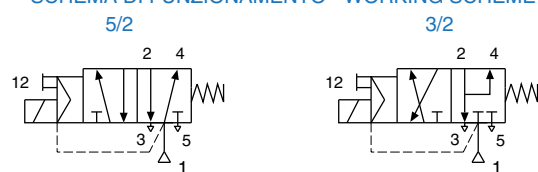
È possibile cambiare l'esecuzione da 5/2 (per attuatore doppio effetto) a 3/2 (per attuatore semplice effetto) utilizzando i corrispondenti adattatori in dotazione.  
• Normalmente chiuso: connessioni pneumatiche 1 e 5 verso il basso • Normalmente aperto: connessioni pneumatiche 1 e 5 verso l'alto (solo versione doppio effetto 5/2).

It is possible to change the execution from 5/2 (for double acting actuator) into 3/2 (for spring return actuator) using the adapters supplied with the solenoid valve.  
• Normally closed: pneumatic connections 1 and 5 toward actuator top • Normally open: pneumatic connections 1 and 5 toward actuator bottom (only for 5/2 double acting version).

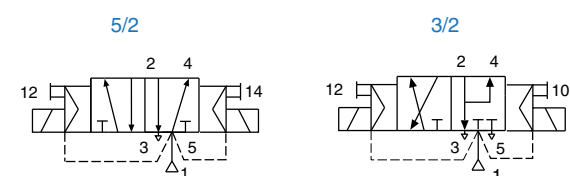
### PRINCIPALI CARATTERISTICHE / MAIN CHARACTERISTICS

Materiale corpo Body material	Alluminio anodizzato nero	Black anodized aluminum
Materiale guarnizione Seal material	NBR + PUR	NBR + PUR
Fluido di alimentazione Supply medium	-	-
Temperatura di esercizio Working temperature	da -25°C a +60°C	-25°C to +60°C
Pressione di esercizio Working pressure	da 2 a 10 Bar	2 - 10 Bar
Connessioni pneumatiche Pneumatic connections	Ingresso 1: G1/4" Namur Ingressi 3 e 5: G1/8"	Port 1: G1/4" Namur Ports 3 and 5: G 1/8"
Portata a 6 bar Flow at 6 bar	700 l/min	700 l/min
Connessioni elettriche Electric connections	Type 22, spade plug (PG 9P)	Type 22, spade plug (PG 9P)
Grado di protezione Protection	IP 65	IP 65
Parti interne Internal parts	Zama - acciaio - alluminio - POM	Zamak, steel, aluminum, POM

### MONOSTABILE - MONOSTABLE SCHEMA DI FUNZIONAMENTO - WORKING SCHEME



### BISTABILE - BISTABLE SCHEMA DI FUNZIONAMENTO - WORKING SCHEME



CODICE - CODE	MONOSTABILE - MONOSTABLE	€
03700000072	EV 3-5/2 NAMUR 24 V 50Hz	76,00
03700000074	EV 3-5/2 NAMUR 24 V DC	76,00
03700000073	EV 3-5/2 NAMUR 110 V 50Hz	76,00
03700000075	EV 3-5/2 NAMUR 230 V 50Hz	76,00
03700000079	EV 3-5/2 NAMUR 48 V DC	76,00
03700000088	EV 3-5/2 NAMUR 48 V 50Hz	76,00

CODICE - CODE	BISTABILE - BISTABLE	€
03700000129	EV 3-5/2 NAMUR 24 V 50Hz	145,50
03700000130	EV 3-5/2 NAMUR 24 V DC	145,50
03700000131	EV 3-5/2 NAMUR 110 V DC	145,50
03700000132	EV 3-5/2 NAMUR 115 V 50Hz	145,50
03700000133	EV3-5/2 NAMUR 230 V AC	145,50

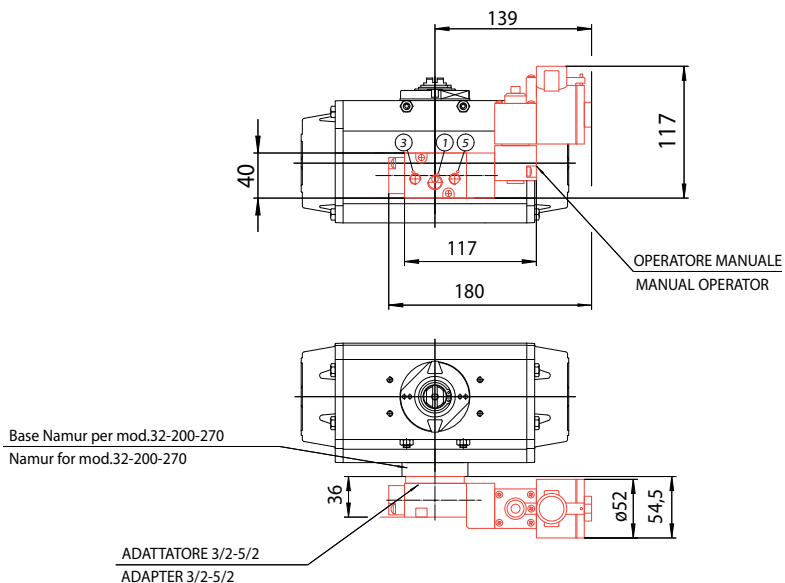
ATTENZIONE: Per attuatori DA32, DA/SR200, DA/SR270 aggiungere al prezzo dell'elettrovalvola quello della basetta di montaggio (vedi pag. 48 basi di montaggio elettrovalvole).  
ATTENTION: For actuators DA32, DA/SR200, DA/SR270, please add to solenoid valve price the price of plate (see page 48 solenoid valve assembling plates).

### REGOLATORI DI VELOCITA' SILENZIATI PER ELETTROVALVOLE NAMUR - SILENCED FLOW REGULATORS, FOR NAMUR SOLENOID VALVES



CODICE - CODE		€
31500000013	Kit composto da n° 2 regolatori di velocità silenziati Kit composed by two silenced flow regulators	15,00

## ELETTROVALVOLA 3/2 - 5/2 NAMUR ATEX EX II 2 GD EEX d IIC T6 SIL 3 - NAMUR SOLENOID VALVE 3/2 - 5/2 - ATEX EX II 2 GD EEX d IIC T6 SIL 3

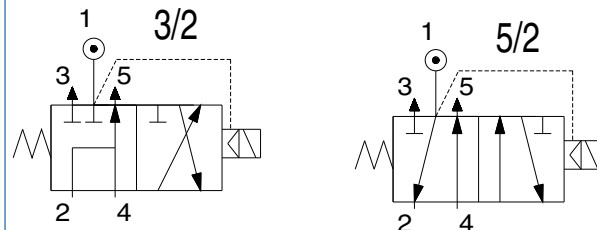


- E' possibile cambiare l'esecuzione da 5/2 (per attuatore doppio effetto) a 3/2 (per attuatore semplice effetto) utilizzando i corrispondenti adattatori in dotazione.
- It is possible to change the execution from 5/2 (for double acting actuator) into 3/2 (for spring return actuator) using the adapters supplied with the solenoid valve.

### PRINCIPALI CARATTERISTICHE / MAIN CHARACTERISTICS

Corpo e tappi Body and caps	Alluminio anodizzato nero Black anodised aluminium	316 SS	Ottone Brass
Bobina Spool	Alluminio anodizzato nero impregnato PTFE hard anodised aluminium PTFE impregnated	303 SS	-
Guarnizioni Seals	Nitrile - Nitril		
Piastra namur Namur plate	Nylon 30% caricato vetro - Nylon 30% glass filled		
Misure fori Port size	1= 1/4" - 3 & 5= 1/8"		
Pressione di esercizio Working pressure	3 - 10 bar		
Portata a 6 bar Flow at 6 bar	675 nom. l/min.		
Temperatura di esercizio Working temperature	-20°C / +80°C		
Connessioni elettriche Electric connections	M20 x 1,5		
Grado di protezione Protection	IP66		

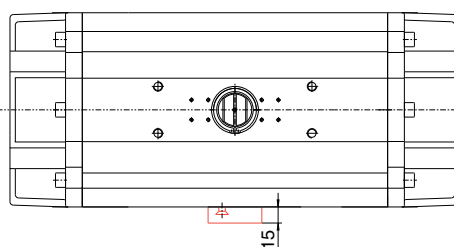
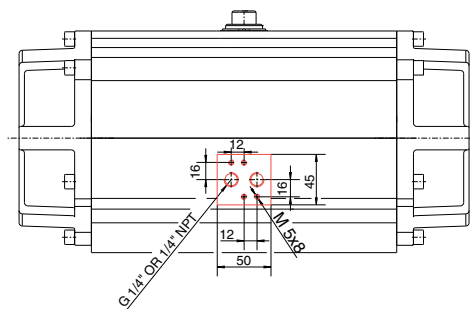
### SCHEMA DI FUNZIONAMENTO - WORKING SCHEME



CODICE - CODE	MONOSTABILE - MONOSTABLE	€
03700000153	EV 3-5/2 NAMUR 24 V DC	562,00
03700000154	EV 3-5/2 NAMUR 24 V AC (50/60 Hz)	562,00
03700000155	EV 3-5/2 NAMUR 110 V AC (50/60 Hz)	562,00
03700000151	EV 3-5/2 NAMUR 240 V AC (50/60 Hz)	562,00

## BASI PER MONTAGGIO ELETTROVALVOLE - PLATES FOR SOLENOID VALVE ASSEMBLY

### BASE NAMUR - NAMUR PLATE



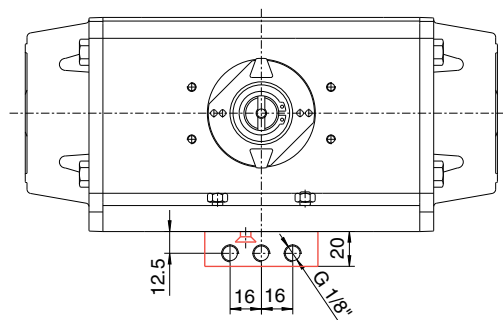
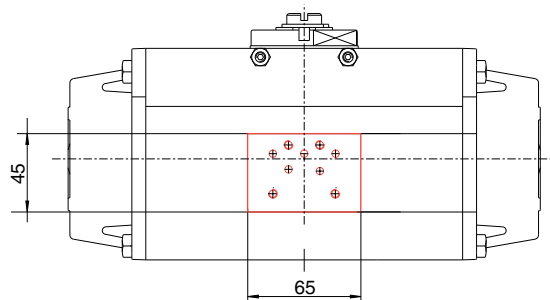
#### BASE NAMUR - NAMUR PLATE

Materiale base Plate material	Alluminio Aluminium
Trattamento Treatment	Ossidazione dura Hard anodization
Materiale guarnizione Seal material	Viton Viton
Materiale viti Screw material	Acciaio inox cl.A2 Stainless steel cl.A2

CODICE - CODE	CODICE - CODE	€
RI3136	Base namur 1/4" gas Namur plate 1/4" gas	19,50
RI3137	Base namur 1/4" NPT Namur plate 1/4" NPT	19,50

LA BASE NAMUR E' NECESSARIA PER: MOD. 200-270  
MOD. 32 SE NECESSARIO MONTARE L'ELETTROVALVOLA PARALLELA ALL' ATTUATORE.  
THE NAMUR PLATE IS NECESSARY: MOD. 200 AND 270  
MOD. 32, IF NECESSARY SOLENOID VALVE ASSEMBLY PARALLEL TO THE ACTUATOR.

### BASE ISO - ISO PLATE



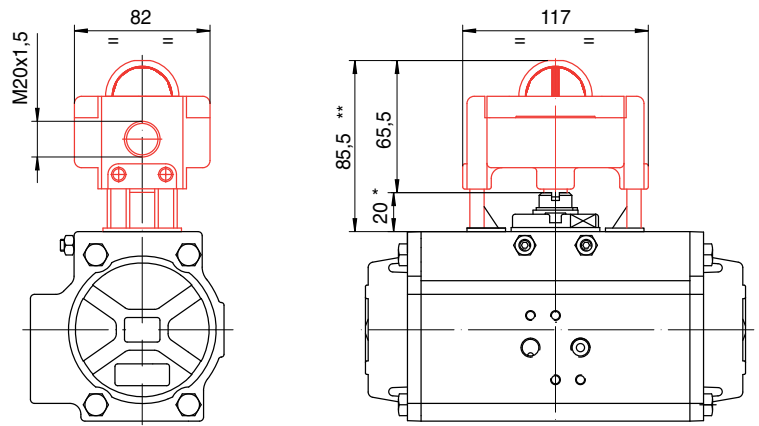
#### BASE ISO - ISO PLATE

Materiale base Plate material	Alluminio Aluminium
Trattamento Treatment	Ossidazione dura Hard anodization
Materiale guarnizione Seal material	Viton Viton
Materiale viti Screw material	Acciaio inox cl.A2 Stainless steel cl.A2

CODICE - CODE	CODICE - CODE	€
RI3135	Base ISO 1 - 1/8" Gas ISO 1 plate - 1/8" Gas	19,50

LA BASE ISO E' NECESSARIA SU TUTTI I MODELLI DELL'ATTUATORE VALBIA QUANDO SI VUOLE INTERFACCARE UNA ELETTROVALVOLA ISO 5599/1.  
ISO PLATE IS NECESSARY FOR ALL ACTUATOR MODELS, IN ORDER TO ASSEMBLE AN ISO 5599/1 SOLENOID VALVE.

## BOX MICRO IP65 - IP65 LIMIT SWITCH BOX



- \* 30 PER mod. 115-125-140-160-200-270  
\*\* 95,5 PER mod. 115-125-140-160-200-270

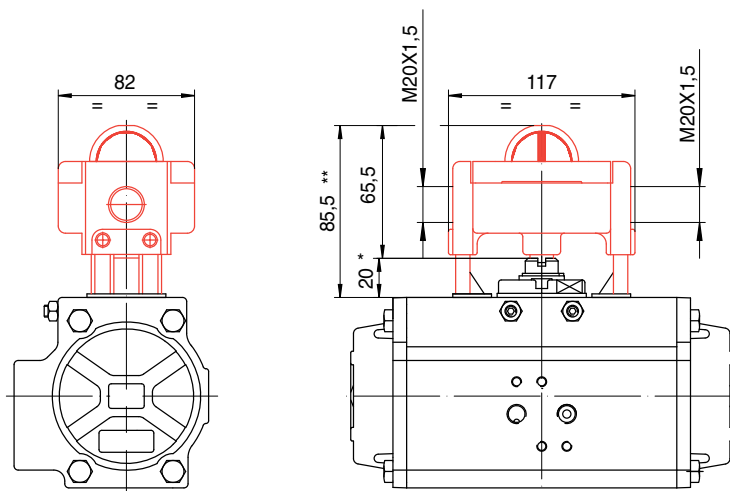
### PRINCIPALI CARATTERISTICHE - MAIN CHARACTERISTICS

Materiale corpo Body material	Tecnopolimero rinforzato autoestinguente V0	Auto extinguish reinforced tecnopolymer V0
Materiale coperchio Cover material	Polycarbonato (resistente ad UV e autoestinguente)	Poly-carbonate (UV resistant and auto extinguish)
Materiale albero Shaft material	Tecnopolimero rinforzato	Reinforced tecno-polymer
Viteria Screws	Acciaio inox	Stainless steel
Grado di protezione Protection	IP 65	IP 65
Temperatura di esercizio Working temperature	da -15°C a +80°C	from -15°C to +80°C
Camme di regolazione Adjusting cam	Indipendenti	Independents
Ingresso cavo Cable entry	M20X1,5 (1/2"NPT O PG 13,5 opzionali)	M20X1,5 (1/2"NPT O PG 13,5 optional)

CODICE CODE	VERSIONI STANDARD - STANDARD VERSIONS	MOD. ATTUATORE ACTUATOR MOD.	€
03900000034	2 Finecorsa elettromeccanici SPDT Max 5A 250 V AC / 3A 24 V DC	52÷270	60,00
03900000037	2 Electromechanical SPDT limit switches max 5A 250 V AC/3A 24 V DC	32	68,50
03900000035	2 Namur induttivi P+F NJ2-V3-N (2 fili non amplificati) EEx ia IIC T6 <b>ATEX</b>	52÷270	184,50
03900000039	2 Inductive Namur P+F NJ2-V3-N (2 wire not amplified) EEx ia IIC T6 <b>ATEX</b>	32	184,50
03900000036	2 Namur induttivi PNP NO P+F NBB2-V3-E2 (3 fili amplificati) 10-30V DC MAX 100 mA	52÷270	184,50
03900000040	2 Inductive Namur PNP NO P+F NBB2-V3-E2 (3 wire amplified) 10-30V DC max 100m A	32	184,50



## BOX MICRO IP65 - IP65 LIMIT SWITCH BOX



\* 30 PER mod. 115-125-140-160-200-270

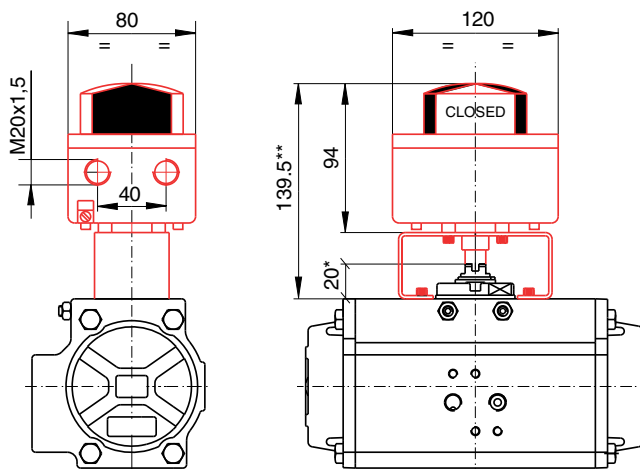
\*\* 95,5 PER mod. 115-125-140-160-200-270

### PRINCIPALI CARATTERISTICHE - MAIN CHARACTERISTICS

Materiale corpo Body material	Alluminio pressofuso nichelato	Die-casted nickel plated aluminium
Materiale coperchio Cover material	Policarbonato (resistente ad UV e autoestinguente)	Poly-carbonate (UV resistant and auto extinguish)
Materiale albero Shaft material	Tecnopolimero rinforzato	Reinforced tecno-polymer
Viteria Screws	Acciaio inox	Stainless steel
Grado di protezione Protection	IP 65	IP 65
Temperatura di esercizio Working temperature	da -15°C a +80°C	from -15°C to +80°C
Camme di regolazione Adjusting cam	Indipendenti	Independents
Ingresso cavo Cable entry	M20X1,5 (1/2"NPT O PG 13,5 opzionali)	M20X1,5 (1/2"NPT O PG 13,5 optional)

CODICE CODE	VERSIONI STANDARD - STANDARD VERSIONS	MOD. ATTUATORE ACTUATOR MOD.	€
0390000116	2 Finecorsa elettromeccanici SPDT Max 5A 250 V AC / 3A 24 V DC	52÷270	81,00
03900280003	2 Electromechanical SPDT limit switches max 5A 250 V AC/3A 24 V DC	32	88,50
03900000117	2 Namur induttivi PNP NO P+F NBB2-V3-E2 (3 fili amplificati) 10-30V DC MAX 100 mA	52÷270	180,50
03900280004	2 Inductive Namur PNP NO P+F NBB2-V3-E2 (3 wire amplified) 10-30V DC max 100m A	32	186,00

## BOX MICRO IP67 - IP67 LIMIT SWITCH BOX



\* 30 per mod. 115-125-140-160-200-270  
\* 30 for mod. 115-125-140-160-200-270

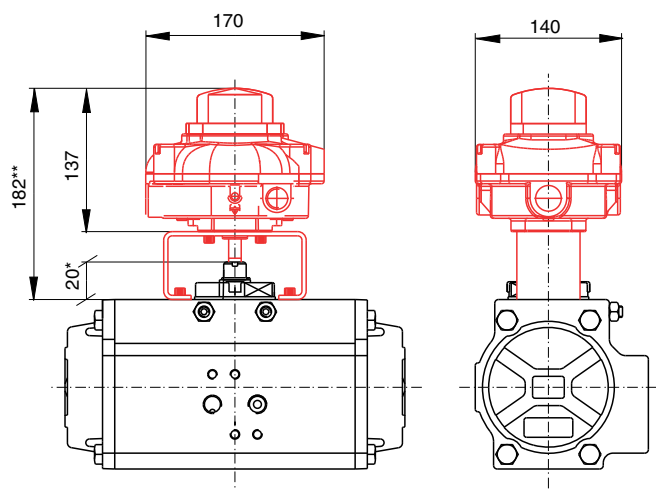
\*\* 149.5 per mod. 115-125-140-160-200-270  
\*\* 149.5 for mod. 115-125-140-160-200-270

### PRINCIPALI CARATTERISTICHE / MAIN CHARACTERISTICS

Materiale corpo Body material	Alluminio fosfocromato e verniciato con polveri poliestere	Chromate aluminium, polyester powder coated
Materiale coperchio Cover material	Policarbonato (resistente ad UV ed autoestinguente)	Ply-carbonate (UV resistant and auto extinguish)
Materiale albero Shaft material	Inox	Stainless steel
Staffa di montaggio su attuatore Mounting kit for actuator	Inox	Stainless steel
Viteria Screws	Inox	Stainless steel
Grado di protezione Protection	IP 67	IP 67
Temperatura di esercizio Working temperature	Da -20°C a +80°C	-20°C +80°C
Camme di regolazione Adjusting cam	Indipendenti (mille righe)	Independent (splined)
Indicatore di posizione Position indicator	Tridimensionale e visibile a distanza	Tri-dimensional, high sized
Ingresso cavo Cable entry	M20X1,5 (1/2"NPT O PG 13,5 opzionali)	M20X1,5 (1/2"NPT O PG 13,5 optional)

CODICE CODE	VERSIONI STANDARD - STANDARD VERSIONS	MOD. ATTUATORE ACTUATOR MOD.	€
03900000084	2 Finecorsa elettromeccanici SPDT Max 5A 250V AC / 0,6A 125V DC / 3A 24V DC Min. 50mA 24V DC 2 Electromechanical limit switches SPDT Max 5A 250V AC / 0,6A 125V DC / 3A 24V DC Min. 50mA 24V DC	32	114,50
03900000085		52÷100	
03900000086		115÷270	
03900000087	2 Finecorsa induttivi Namur P+F SJ3,5-N 2 fili non amplificati EExia IIC T6 ATEX 2 Inductive Namur limit switches P+F SJ3,5-N 2 wire not amplified EExia IIC T6 ATEX	32	276,00
03900000088		52÷100	
03900000089		115÷270	
03900000090	2 Namur induttivi P+F NJ2 V3 N 2 fili non amplificati EExia IIC T6 ATEX 2 Inductive Namur P+F NJ2 V3 N 2 wire not amplified EExia IIC T6 ATEX	32	276,00
03900000091		52÷100	
03900000092		115÷270	
03900000093	2 Induttivi P+F NBB2 V3 E2 3 fili amplificati 10-30 V DC 100mA 2 Inductive P+F NBB2 V3 E2 3 wire amplified 10-30 V DC 100 mA	32	276,00
03900000094		52÷100	
03900000095		115÷270	

## BOX MICRO ANTIDEFLAGRANTE EExd- EXPLOSION PROOF LIMIT SWITCH BOX EExd



- \* 30 PER MOD. 115-125-140-160-200-270
- \* 30 FOR MOD. 115-125-140-160-200-270
- \*\* 192 PER MOD. 115-125-140-160-200-270
- \*\* 192 FOR MOD. 115-125-140-160-200-270

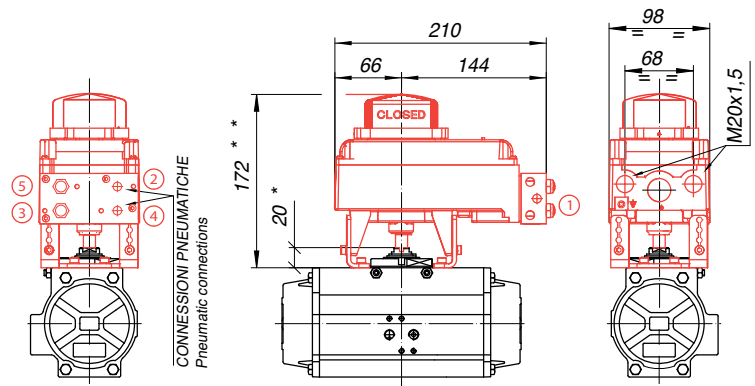
### PRINCIPALI CARATTERISTICHE - MAIN CHARACTERISTICS

Tipo Type	Antideflagrante secondo EEx d II B T4/T5/T6	Explosion proof according to EEx d II B T4/T5/T6
Materiale corpo Body material	Alluminio fosfocromato e verniciato con polvere poliestere	Chromate aluminium, polyester powder coated
Materiale coperchio Cover material	Alluminio fosfocromato e verniciato con polvere poliestere	Chromate aluminium, polyester powder coated
Materiale albero Shaft material	Inox	Stainless steel
Ingresso cavi Protection	N°2 1/2" NPT (M20X1,5 opzionale) N°1 3/4" GAS (M25X1,5 opzionale)	N°2 1/2" NPT (M20X1,5 optional) N°1 G3/4" (M25X1,5 optional)
Grado di protezione Protection	IP 67	IP 67

CODICE CODE	VERSIONI STANDARD - STANDARD VERSIONS	MOD. ATTUATORE ACTUATOR MOD.	€
03900000096	2 Finecorsa elettromeccanici Max 5A 250V AC - 3A 24V DC Min 50mA 250V AC-50mA 24V DC ATEX	32	354,00
03900000097		52÷100	
03900000098	2 Electromechanical limit switches max 5A 250V AC - 3A 24V DC min 50mA 250V AC-50mA 24V DC ATEX	115÷270	

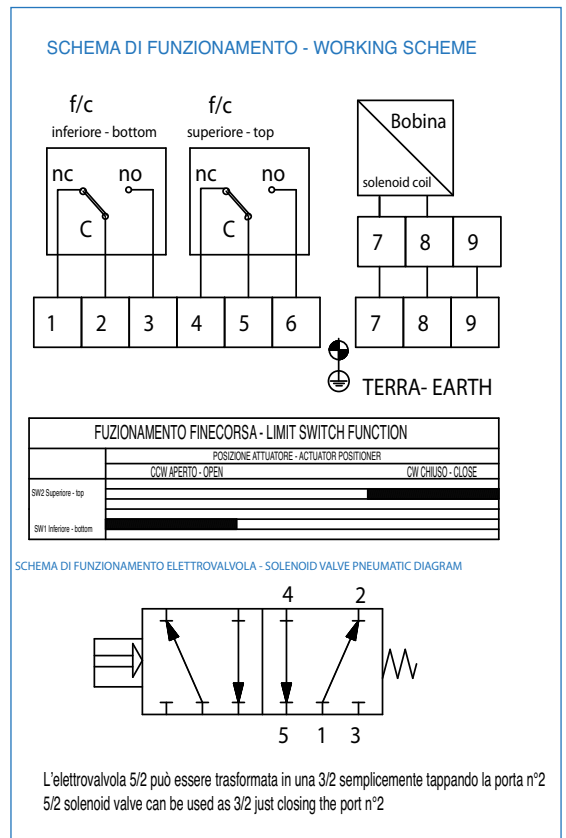
**BOX MICRO IP67 CON ELETTROVALVOLA 3/2-5/2 - IP67 LIMIT SWITCH BOX WITH SOLENOID VALVE**

**NEW**



\* 30 PER MOD. 115-125-140-160-200-270  
\*\* 182 PER MOD. 115-125-140-160-200-270

PRINCIPALI CARATTERISTICHE / MAIN CHARACTERISTICS	
Materiale corpo e coperchio Body material and cap	Alluminio con verniciatura epossidica - Epoxy coated aluminium
Materiale coperchio indicatore Cover material	V0 policarbonato resistente ad UV - UV resistant and V0 polycarbonate
Materiale elettrovalvola Solenoid valve material	Alluminio anodizzato nero - black anodised aluminium
Guarnizione - Seat	NBR
Materiale albero - Shaft material	INOX
Staffa di montaggio attuatore Mounting kit for actuator	INOX
Viteria - Screws	INOX
Grado di protezione Protection	IP67
Certificazione Certified	<b>CE</b>
Temperatura di esercizio Working temperature	da -20°C a +50°C
Pressione di esercizio Operating pressure	da 2,5 bar a 8 bar
Fluido alimentazione Fluid	Filtrato, aria compressa lubrificata e non lubrificata (secca con punto minimo -20°C) Filtered, lubricated or non lubricated compressed air (also dried to a dew point of -20°C)
Connessioni pneumatiche Pneumatic connections	1/4" NPT senza manometri - without gauges
Camme di regolazione Adjusting cam	Mille righe - Splined
Fine corsa Limit switch	n°2 elettromeccanici SPDT contatti argentati - n°2 electromec SPDT silver olated contacts Max5A@250VAC - 3A@24VDC min. 50mA@250VAC - 50mA@24VDC
Morsetteria Terminal stript	PCB (9 poli-poles)
Indicatore di posizione Position indicator	3D
Ingresso cavo - Cable entry	n°2 M20 x 1,5

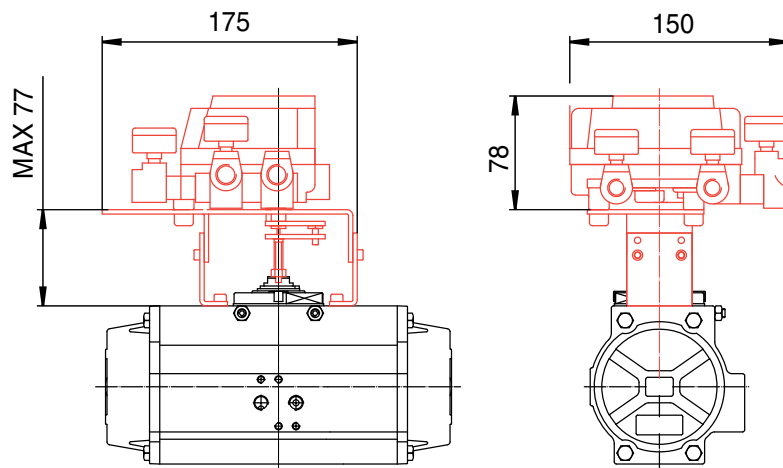


CODICE CODE	VERSIONI STANDARD - STANDARD VERSIONS	MOD. ATTUATORE ACTUATOR MOD.	€
03900000100	BOX CON EV 3-5/2 24 V DC - 2,3W	52-270	287,50
03900000140	BOX CON EV 3-5/2 24 V AC - 2,8 VA		287,50
03900000141	BOX CON EV 3-5/2 110 V AC - 2,8 VA		287,50
03900000142	BOX CON EV 3-5/2 230 V AC - 2,8 VA		287,50

**INSTALLAZIONE E REGOLAZIONE BOX MICRO CON ELETTROVALVOLA  
ASSEMBLING AND ADJUSTING LIMIT SWITCH BOX WITH SOLENOID VALVE** **32,50**



## POSIZIONATORE PNEUMATICO PNEUMATIC POSITIONER



### PRINCIPALI CARATTERISTICHE - MAIN CHARACTERISTICS

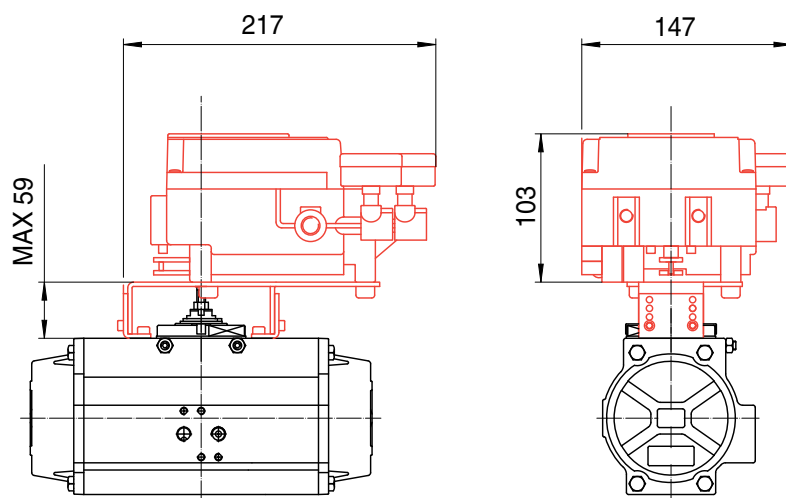
Pressione di alimentazione - Supply pressure	1,4 ~ 7 bar
Pressione in ingresso - Input pressure	0,2 ~ 1 bar
Corsa standard - Standard stroke	60° ~ 100°
Sensibilità - Sensitivity	ENTRO 0,5% FS - WITHIN 0,5% FS
Linearità - Linearity	ENTRO +/- 2% FS - WITHIN +/- 2% FS
Isteresi - Hysteresis	ENTRO 1% FS - WITHIN 1% FS
Ripetibilità - Repeatability	FINO A +/- 0,5% F S - WITHIN +/- 0,5% F S
Portata uscita - Output flow rate	DA 80 NI/min o > (Alim.:1,4 bar) A 200 NI/min o < (Alim.:4bar)
Consumo d'aria - Air consumption	DA 5 NI/min o < (Alim.:1,4 bar) A 11 NI/min o < (Alim.:4bar)
Temperatura d'esercizio - Working temperature	-20°C ~ 80°C
Coefficiente termico - Terminal coefficient	ENTRO 0.1% FS/°C - WITHIN 0.1% FS/°C
Struttura con protezione antideflagrante - Explosion proof system	II 2GDcT5/T6
Conessioni - Connections	Rc (PT) 1/4"
Materiale - Material	Alluminio pressofuso - Die cast aluminium
Peso - Weight	1,2 Kg
Classificazione del grado di protezione - Protection (rate)	IP55

CODICE CODE	VERSIONI STANDARD - STANDARD VERSIONS	€
31600000030	Posizionatore pneumatico Pneumatic positioner	559,50

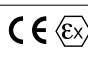
<b>INSTALLAZIONE E REGOLAZIONE POSIZIONATORI - ASSEMBLING AND ADJUSTING OF POSITIONER</b>	<b>80,00</b>
---	--------------



## POSIZIONATORE ELETTROPNEUMATICO ELECTRO-PNEUMATIC POSITIONER



### PRINCIPALI CARATTERISTICHE - MAIN CHARACTERISTICS

Corrente ingresso - Input current	4 ~ 20 mA cc (standard)*
Resistenza ingresso - Input resistance	235 +/- 15 Ω (4 ~ 20 mA cc)
Pressione di alimentazione - Supply pressure	1,4 ~ 7 bar
Corsa standard - Standard stroke	60° ~ 100°
Sensibilità - Sensitivity	ENTRO 0,5% - WITHIN 0,5%
Linearità - Linearity	ENTRO +/- 2% - WITHIN +/- 2%
Isteresi - Hysteresis	ENTRO 1% - WITHIN 1%
Ripetibilità - Repeatability	ENTRO +/- 0,5% F S - WITHIN +/- 0,5% F S
Coefficiente termico - Thermal coefficient	ENTRO 0,1% F S/ °C - WITHIN 0,1% F S/ °C
Portata uscita - Output flow	DA 80 NI/min o > (Alim.:1,4 bar) A 200 NI/min o > (Alim.:4bar)
Consumo d'aria - Air consumption	DA 5 NI/min o < (Alim.:1,4 bar) A 11 NI/min o > (Alim.:4bar)
Temperatura d' esercizio - Working temperature	-20°C ~ 80°C
Struttura con protezione antideflagrante - Explosion proof system	Struttura antideflagrante a sicurezza intrinseca  II 2G Ex ib II C T5/T6 Omologazione KEMA No. 03 ATEX1119 Intrinsic safety type of explosion protected construction II 2G Ex ib II C T5/T6 Approval KEMA No. 03 ATEX1119
Connessioni - Connections	Vite femmina 1/4" NPT - Female screw 1/4" NPT
Collegamento cablaggio elettrico - Electrical connections	G 1/2" femmina/female
Materiale - Material	Alluminio pressofuso - Die cast aluminium
Peso - Weight	2.4 Kg
Classificazione del grado di protezione - Classification of protection degree	IP65
Parametri (circuito di corrente) - Parameters	Ui ≤ 28V, Ii ≤ 125 mA, Pi ≤ 1.2W, Ci ≤ OnF, Li ≤ OmH

\*: Nel modello standard è possibile dimezzare tale intervallo mediante la selezione della corsa angolare da utilizzare.

\*\*: On the standard model it is possible 1/2 split this rate selecting the angular stroke.

CODICE CODE	VERSIONI STANDARD - STANDARD VERSIONS	€
3160000029	Posizionatore elettropneumatico 4-20mA Electro-pneumatic positioner 4-20mA	934,00

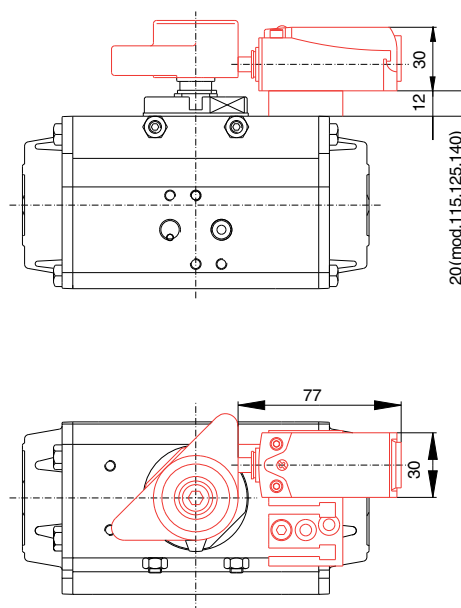
E' possibile fornire i posizionatori già installati e regolati su attuatori pneumatici (vedi tab. di seguito riportata).

We can supply the above positioners already assembled and adjusted on our pneumatic actuators (please refer to next chart).9,34

INSTALLAZIONE E REGOLAZIONE POSIZIONATORI - ASSEMBLING AND ADJUSTING OF POSITIONER

80,00

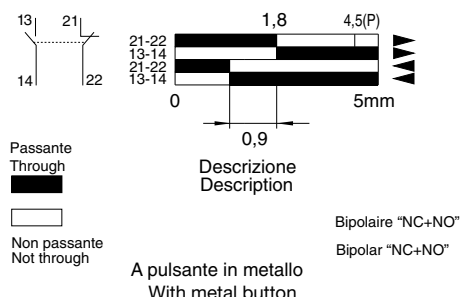
## SCHEMA DI MONTAGGIO MICRO FINECORSA ELETTROMECCANICO TELEMECANIQUE XCK-P2IIOGII ASSEMBLY SCHEME FOR TELEMECANIQUE XCK-P2IIOGII ASSEMBLY ELECTROMECHANICAL LIMIT SWITCH



### PRINCIPALI CARATTERISTICHE / MAIN CHARACTERISTICS

Materiale corpo Body material	Plastica a doppio isolamento	Plastic double insulation
Conformità alle norme In compliance with normative	CENELEC EN 50047, IEC 947-5-1 capitolo 3 (apertura positiva)	CENELEC EN 50047, IEC 947-5-1 chapter 3 (positive open)
Trattamento di protezione Treatment protection	TC	TC
Temperatura di funzionamento Working temperature	da -25°C a +70°C	from -25°C to +70°C
Grado di protezione Protection	IP 66 - IP 67	IP 66 - IP 67
Durata meccanica Mechanical durability	15 milioni di cicli	15 millions cycles
Entrata cavi Cable entry	1 entrata per PG 11 Capacità di serraggio da 7 a 10 mm	One entry for PG11 Tightening capability from 7 to 10 mm

### Funzionamento dei contatti Contacts functioning



CODICE  
CODE

### VERSIONI STANDARD / STANDARD VERSIONS

€

RI4501	Telemecanique - XCKP2IIOGII - IP66-67, elettromeccanico a pulsante Telemecanique - XCKP2IIOGII - IP66-67, button electromechanical	25,00
--------	---	-------

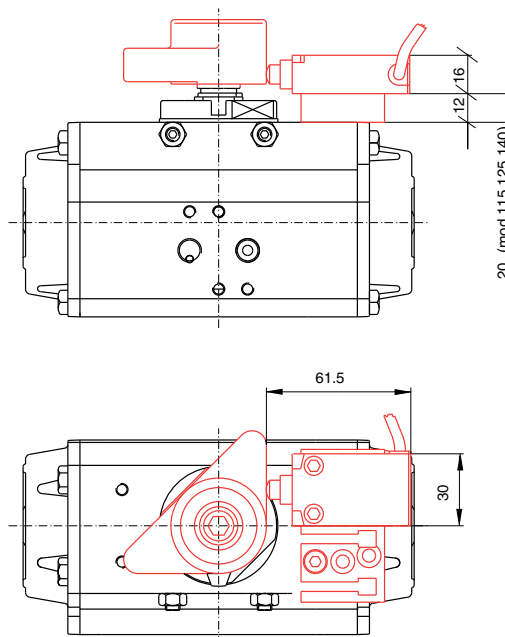
CODICE  
CODE

### KIT DI MONTAGGIO - MOUNTING KIT

€

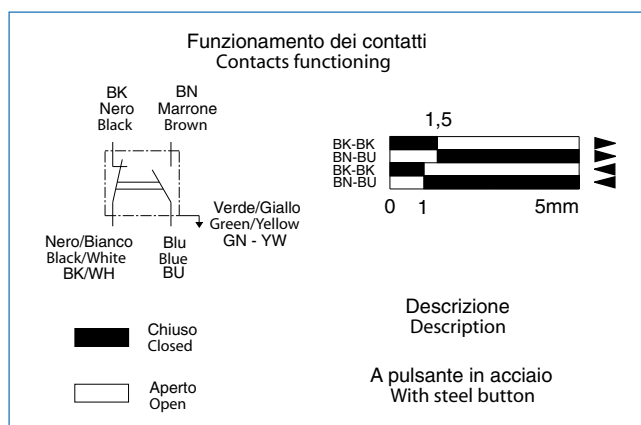
RI4529	Per attuatore mod. 32 - For actuator mod. 32	17,00
RI4519	Per attuatore mod. 52 - For actuator mod. 52	17,00
RI4520	Per attuatore mod. 63÷100 - For actuator mod. 63÷100	17,00
RI4521	Per attuatore mod. 115÷140 - For actuator mod. 115÷140	17,00
RI4522	Per attuatore mod. 160 - For actuator mod. 160	17,00
RI4528	Per attuatore mod. 200÷270 - For actuator mod. 200÷270	17,00

**SCHEMA DI MONTAGGIO MICRO FINECORSA ELETTROMECCANICO ANTIDEFAGRANTE TELEMECANIQUE  
XCW-A110 EExd IIC T6  
ASSEMBLY SCHEME FOR ELECTROMECHANICAL LIMIT SWITCH EXPLOSION PROOF TELEMECANIQUE  
XCW-A110 EExd IIC T6**



**PRINCIPALI CARATTERISTICHE / MAIN CHARACTERISTICS**

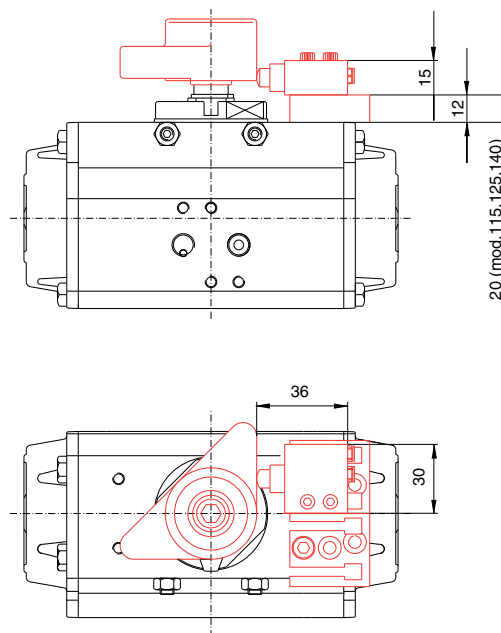
Materiale corpo Body material	Acciaio Steel	Acciaio Steel
Conformità alle norme In compliance with normative	IEC 337-1, NFC 63 -140, NFC -145 Classe Y, VDE 0660 parte 200	IEC 337-1, NFC 63 -140, NFC -145 class Y, VDE 0660 part 200
Trattamento di protezione Treatment protection	"TH"	"TH"
Temperatura di funzionamento Working temperature	Da -25°C a +70°C	From -25°C to +70°C
Grado di protezione Protection	IP 67 secondo IEC 529	IP 67 according to IEC 529
Durata meccanica Mechanical durability	10 milioni di cicli	10 millions cycles
Collegamenti Connections	Con cavo flessibile a 5 conduttori di 0.75 mm <sup>2</sup> , lungh. 1 m.	One meter flexible cable, with 5 lead-in wires of 0.75 mm <sup>2</sup> lungh. 1m



CODICE CODE	VERSIONI STANDARD - STANDARD VERSIONS	€
RI4502	Telemecanique - XCW-A110 - IP67, EExd IIC T6, elettromeccanico a pulsante con cavo 1m <b>ATEX</b> Telemecanique - XCW-A110 - IP67, EExd IIC T6 button electromechanical with wire 1m <b>ATEX</b>	142,50

CODICE CODE	KIT DI MONTAGGIO - MOUNTING KIT	€
RI4529	Per attuatore mod. 32 - For actuator mod. 32	17,00
RI4519	Per attuatore mod. 52 - For actuator mod. 52	17,00
RI4520	Per attuatore mod. 63÷100 - For actuator mod. 63÷100	17,00
RI4521	Per attuatore mod. 115÷140 - For actuator mod. 115÷140	17,00
RI4522	Per attuatore mod. 160 - For actuator mod. 160	17,00
RI4528	Per attuatore mod. 200÷270 - For actuator mod. 200÷270	17,00

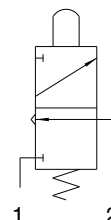
## SCHEMA DI MONTAGGIO MICRO FINECORSA PNEUMATICO 304 MA ASSEMBLY SCHEME FOR PNEUMATIC LIMIT SWITCH 304 MA



### PRINCIPALI CARATTERISTICHE - MAIN CHARACTERISTICS

Materiale corpo Body material	Alluminio anodizzato	Anodized aluminum
Diametro nominale Nominal diameter	2.5mm	2.5mm
Portata nominale a 6 bar Nominal flow at 6 bar	120 NI/min	120 NI/min
Temperatura di funzionamento Working temperature	da -10°C a +60°C	from -10°C to +60°C
Pressione di esercizio Working pressure	da 2 a 10 bar	from 2 to 10 bar
Fluido Supply medium	Aria filtrata 50µ e lubrificata	Filtered air 50 µ and lubricated
Stato State	Normalmente chiuso	Normally closed
Parti interne Internal parts	Ottone	Brass
Guarnizioni Seals	NBR	NBR
Molle Springs	Acciaio inox	Stainless steel

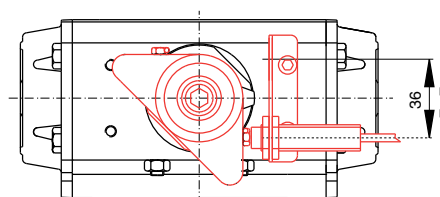
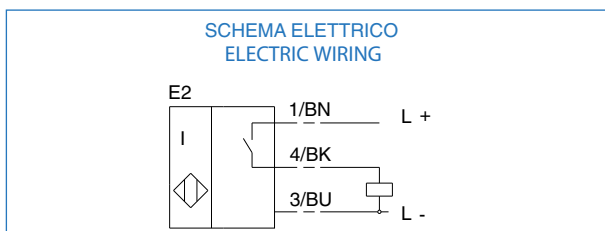
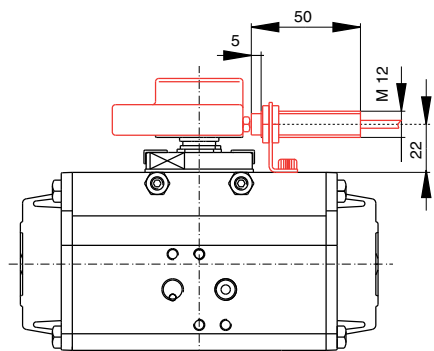
### Funzionamento dei contatti Contacts functioning



CODICE CODE	VERSIONI STANDARD - STANDARD VERSIONS	€
RI4506	Fine corsa pneumatico ad azionamento meccanico 304 MA Pneumatic limit switch with mechanical impulse 304 MA	22,00
RI4554	C.S. MA ATEX	41,50

CODICE CODE	KIT DI MONTAGGIO - MOUNTING KIT	€
RI4529	Per attuatore mod. 32 - For actuator mod. 32	17,00
RI4519	Per attuatore mod. 52 - For actuator mod. 52	17,00
RI4520	Per attuatore mod. 63÷100 - For actuator mod. 63÷100	17,00
RI4521	Per attuatore mod. 115÷140 - For actuator mod. 115÷140	17,00
RI4522	Per attuatore mod. 160 - For actuator mod. 160	17,00
RI4528	Per attuatore mod. 200÷270 - For actuator mod. 200÷270	17,00

**SCHEMA DI MONTAGGIO FINECORSA INDUTTIVI PEPPERL+FUCHS NBN4-12GM50-E2  
ASSEMBLY SCHEME FOR PEPPERL+FUCHS NBN4-12GM50-E2 INDUCTIVE LIMIT SWITCHES**



**PRINCIPALI CARATTERISTICHE - MAIN CHARACTERISTICS**

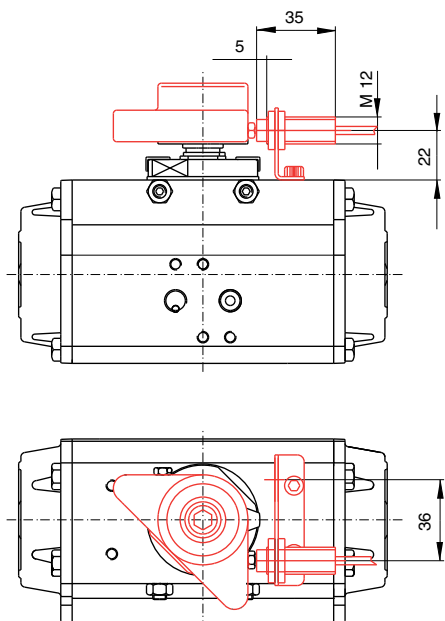
Tipo Type	Cilindri filettati M12X1 a tre fili Cylindrical, threaded M12x1, three wires	Protezione errore collegamento Reverse polarity protection	Si Yes
Fattore di riduzione Reduction factor	r <sub>v2A</sub> : 0.8 - r <sub>AI</sub> : 0.5 - r <sub>Cu</sub> : 0.4	Indicatore dello stato di commutazione Output indicator	Led giallo Led, yellow
Distanza di commutazione S <sub>n</sub> installazione Operating distance S <sub>n</sub> mounting	4mm non incorporabile 4mm not embeddable	Temperatura di funzionamento Working temperature	Da -25°C a +70°C From -25°C to +70°C
Distanza di commutazione nominale S <sub>a</sub> Assured operating distance S <sub>a</sub>	0...3.24 mm	Soddisfa la norma In compliance with	EN60947 - 5 - 2
Tensione d'esercizio U <sub>s</sub> Operating voltage	Da 10 a 30 V 10 to 30 V	Grado di protezione Protection	IP67
CORRENTE D'ESERCIZIO I <sub>L</sub> Working current	200 mA	Tipo d'allacciamento Connection	2 m cavo in PVC 2 m cable in PVC
Frequenza di commutazione Switching frequency	1200 Hz	Sezione del filo Conductor cross section	0.14 mm <sup>2</sup>
Corrente a vuoto I <sub>0</sub> No-load supply current	17 mA	Materiale della custodia Housing material	Ottone Brass
Caduta tensione U <sub>d</sub> Voltage drop	3 V	Materiale piano frontale Sensing face	PBT
Protezione da cortocircuiti Short circuit protection	A fasi Pulsing		

CODICE CODE	VERSIONI STANDARD - STANDARD VERSIONS	€
03900007017	"P+F" mo. NBN4-12GM50-E2, IP67. 3 fili, alim. 10...30V, 200mA con cavo di connessione in PVC lungo 2m "P+F" model NBN4-12GM50-E2, IP67, 3wires, 10...30V, 200mA supply, with 2 meters output cable in PVC	42,00

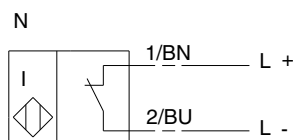
CODICE CODE	KIT DI MONTAGGIO - MOUNTING KIT	€
RI4530	Per attuatore mod. 32 - For actuator mod. 32	9,50
RI4523	Per attuatore mod. 52 - For actuator mod. 52	9,50
RI4524	Per attuatore mod. 63÷100 - For actuator mod. 63÷100	9,50
RI4525	Per attuatore mod. 115÷140 - For actuator mod. 115÷140	11,50
RI4526	Per attuatore mod. 160 - For actuator mod. 160	15,00
RI4527	Per attuatore mod. 200÷270 - For actuator mod. 200÷270	15,00



**SCHEMA DI MONTAGGIO FINECORSA INDUTTIVI EExia PEPPERL+FUCHS NCN4-12GM35-NO  
ASSEMBLY SCHEME FOR PEPPERL+FUCHS NcN4-12GM35-NO EExia INDUCTIVE LIMIT SWITCHES**



SCHEMA ELETTRICO  
ELECTRIC WIRING



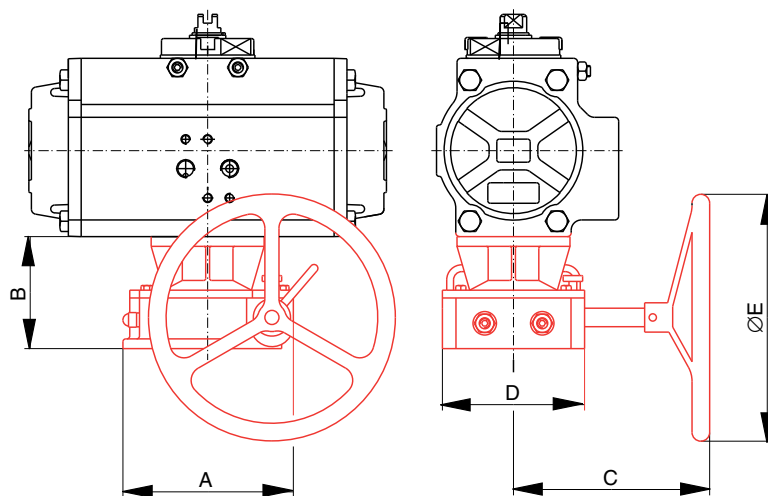
**PRINCIPALI CARATTERISTICHE - MAIN CHARACTERISTICS**

Tipo Type	Cilindri filettati M12X1 a due fili Cylindrical, threaded M12x1, two wires	Capacità propria Ci Self capacitance	75 nF
Fattore di riduzione Reduction factor	$r_{v2A}: 0.74 - r_{AI}: 0.37 - r_{Cu}: 0.36$	Indicatore dello stato di commutazione Output indicator	Led giallo Led yellow
Distanza di commutazione Sn installazione Operating distance Sn mounting	4mm non incorporabile 4mm not embeddable	Conforme a EMV In compliance to EMV	EN 60947 - 5 - 2
Distanza di commutazione nominale Sa Assured operating distance Sa	0...3,24 mm	Soddisfa la norma In compliance with	DIN 19234
Tensione nominale Nominal voltage	8V	Grado di protezione Protection	IP67
Assorbimento corrente: Current consumption:		Temperatura di funzionamento Working temperature	Da -25°C a +100°C From -25 to +100
	Intercettore rilevato Sensing face covered 1 mA	Connessioni elettriche Connections	2m cavo in PVC 2m cable in PVC
	Intercettore non rilevato Sensing face free 3 mA	Sezione del filo Conductor cross section	0.34 mm <sup>2</sup>
Frequenza di commutazione Switching frequency	1800 Hz	Materiale della custodia Housing material	Acciaio legato High grade steel
Induttanza propria Li Self inductance	36 µH	Materiale piano frontale Sensing face	PBT

CODICE CODE	VERSIONI STANDARD - STANDARD VERSIONS	€
03900007018	"P+F" NAMUR mod. NCN4-12GM35-NO, IP67, EExia, 2 fili, alim. 8V supply, with 2 meters tubing connections in PVC ATEX "P+F" model NBN4-12GM50-E2, IP67, 3wires, 10...30V, 200mA supply, with 2 meters tubing connections in PVC ATEX	82,50

CODICE CODE	KIT DI MONTAGGIO - MOUNTING KIT	€
RI4530	Per attuatore mod. 32 - For actuator mod. 32	9,50
RI4523	Per attuatore mod. 52 - For actuator mod. 52	9,50
RI4524	Per attuatore mod. 63÷100 - For actuator mod. 63÷100	9,50
RI4525	Per attuatore mod. 115÷140 - For actuator mod. 115÷140	11,50
RI4526	Per attuatore mod. 160 - For actuator mod. 160	15,00
RI4527	Per attuatore mod. 200÷270 - For actuator mod. 200÷270	15,00

## RIDUTTORE MANUALE DISINSERIBILE DECLUTCHABLE GEAR OPERATOR



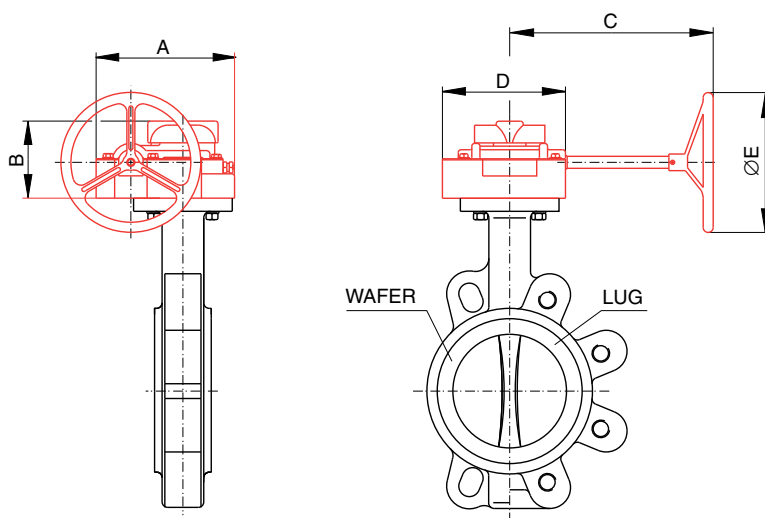
### PRINCIPALI CARATTERISTICHE - MAIN CHARACTERISTICS

Materiale corpo Body material	Alluminio o ghisa protetti da verniciatura	Aluminium or cast iron, painted
Materiale coperchio Cover material	Alluminio o ghisa protetti da verniciatura	Aluminium or cast iron, painted
Materiale stelo Shaft material	Acciaio inox	Stainless steel
Materiale settore dentato Gear segment	Acciaio	Ductile iron
Momento torcente Torque	Da 250 Nm a 3500 Nm	From 250 Nm to 3500 Nm
Corsa Stroke	90°±5°	90°±5°
Temperatura di esercizio Working temperature	-20°C +80°C	-20°C +80°C

CODICE CODE	A mm	B mm	C mm	D mm	ØE mm
0470000001	178	115	181	146	200
0470000002	178	115	181	146	200
0470000004	140	121	200	150	300
0470000006	210	171	245	185	400
0470000007	210	171	245	185	400
0470000012	290	192	430	270	600

CODICE CODE	VERSIONI STANDARD - STANDARD VERSIONS	€
0470000001	Riduttore manuale <b>DISINSERIBILE</b> per attuatore mod. DA/SR 63 <b>DECLUTCHABLE</b> gear operator for actuator mod. DA/SR 63	484,00
0470000002	Riduttore manuale <b>DISINSERIBILE</b> per attuatore mod. DA/SR 75÷100 <b>DECLUTCHABLE</b> gear operator for actuator mod. DA/SR 75÷100	484,00
0470000004	Riduttore manuale <b>DISINSERIBILE</b> per attuatore mod. DA/SR 115÷125 <b>DECLUTCHABLE</b> gear operator for actuator mod. DA/SR 115÷125	677,50
0470000006	Riduttore manuale <b>DISINSERIBILE</b> per attuatore mod. DA/SR 140÷160 <b>DECLUTCHABLE</b> gear operator for actuator mod. DA/SR 140÷160	677,50
0470000007	Riduttore manuale <b>DISINSERIBILE</b> per attuatore mod. DA/SR 200 <b>DECLUTCHABLE</b> gear operator for actuator mod. DA/SR 200	1.081,00
0470000012	Riduttore manuale <b>DISINSERIBILE</b> per attuatore mod. DA/SR 270 <b>DECLUTCHABLE</b> gear operator for actuator mod. DA/SR 270	1.874,50

**RIDUTTORE DI MANOVRA NON DISINSERIBILE PER VALVOLE A FARFALLA VALPRES SERIE 60 (VOLANTINO VERTICALE)  
GEAR OPERATOR, UNDECLUTCHABLE FOR VALPRES BALL VALVES SERIES 60 (VERTICAL WHEEL)**



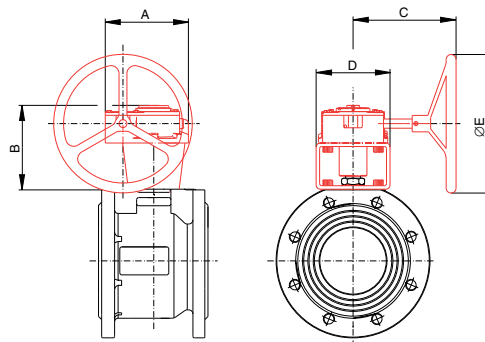
**PRINCIPALI CARATTERISTICHE - MAIN CHARACTERISTICS**

Materiale corpo Body material	Ghisa protetti da verniciatura	Cast iron, painted
Materiale coperchio Cover material	Acciaio	Steel
Materiale quadro Square material	Acciaio sinterizzato	Sintered steel
Momento torcente Torque	Da 200 Nm a 1000 Nm	From 200 Nm to 1000 Nm
Corsa Stroke	90°± 5°	90°± 5°
Temperatura di esercizio Working temperature	-20°C +80°C	-20°C +80°C

CODICE CODE	A mm	B mm	C mm	D mm	ØE mm
RI3556	111	57	152	94	125
RI3382	111	57	152	94	125
RI3383	144	65	239	121	200
RI3557	144	65	239	121	200
RI3384	181	80	295	151	300

CODICE CODE	VERSIONI STANDARD - STANDARD VERSIONS	€
RI3556	Riduttore manuale - vol. Ø 125 DN50 ÷ DN80 - Gear operator - vol. Ø 125 DN50 ÷ DN80	115,50
RI3382	Riduttore manuale - vol. Ø 125 DN100 ÷ DN150 - Gear operator - vol. Ø 125 DN100 ÷ DN150	115,50
RI3383	Riduttore manuale - vol. Ø 200 DN200 - Gear operator - vol. Ø 200 DN200	164,00
RI3557	Riduttore manuale - vol. Ø 200 DN250 - Gear operator - vol. Ø 200 DN250	164,00
RI3384	Riduttore manuale - vol. Ø 300 DN300 - Gear operator - vol. Ø 300 DN300	249,00

**RIDUTTORE DI MANOVRA NON DISINSERIBILE PER VALVOLE A SFERA VALPRES SERIE 72-73 (VOLANTINO VERTICALE)**  
**GEAR OPERATOR, UNDECLUTCHABLE FOR VALPRES BUTTERFLY VALVES SERIES 72-73 (VERTICAL WHEEL)**



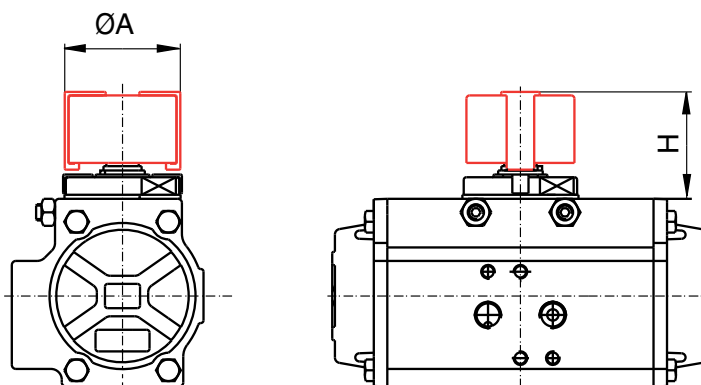
**PRINCIPALI CARATTERISTICHE - MAIN CHARACTERISTICS**

Materiale corpo Body material	Ghisa protetti da verniciatura	Cast iron, painted
Materiale coperchio Cover material	Ghisa protetti da verniciatura	Cast iron, painted
Materiale quadro Square material	Acciaio sinterizzato	Sintered steel
Momento torcente Torque	Da 250 Nm a 1000 Nm	From 250 Nm to 1000 Nm
Corsa Stroke	90°±5°	90°±5°
Temperatura di esercizio Working temperature	-20°C +80°C	-20°C +80°C

MISURA VALVOLA SIZE VALVE	A mm	B mm	C mm	D mm	ØE mm
DN65-80	107	118	152	88	125
DN100-125	142	147	169	116	200
DN150-200	180	161	223	150	300

CODICE CODE	VERSIONI STANDARD - STANDARD VERSIONS	€
890063	Riduttore manuale - vol. Ø 125 completo di Kit per valvola DN 65÷80 - Gear operator - vol. Ø 125 with Kit for valve DN 65÷80	130,00
890064	Riduttore manuale - vol. Ø 200 completo di Kit per valvola DN 100÷125 - Gear operator - vol. Ø 200 with Kit for valve DN 100÷125	226,00
890065	Riduttore manuale - vol. Ø 300 completo di Kit per valvola DN 150÷200 - Gear operator - vol. Ø 300 with Kit for valve DN 150÷200	310,00

**INDICATORE DI POSIZIONE  
POSITION INDICATORS**

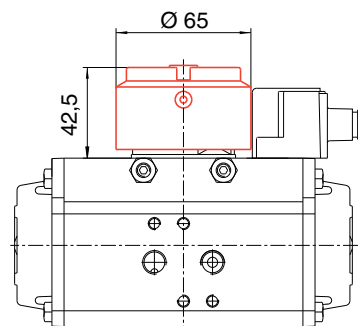
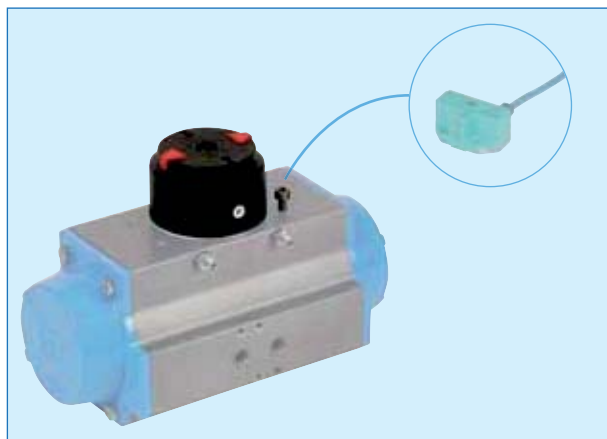


MOD. ATTUATORE - ACTUATOR MOD.	ØA	H
32	43	30
52÷100	43	40
115÷140	68	64
160÷270	68	54

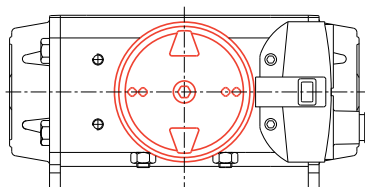
CODICE CODE	VERSIONI STANDARD - STANDARD VERSIONS	€
RI4550	kit indicatore di posizione per attuatore mod. 32 - Position indicator kit for actuator mod. 32	5,50
RI4551	kit indicatore di posizione per attuatore mod. 52÷100 - Position indicator kit for actuator mod. 52÷100	5,50
RI4552	kit indicatore di posizione per attuatore mod. 115÷140 - Position indicator kit for actuator mod. 115÷140	9,00
RI4553	kit indicatore di posizione per attuatore mod. 160÷270 - Position indicator kit for actuator mod. 160÷270	9,00

**KIT DI MONTAGGIO PER FINECORSA INDUTTIVI PEPPERL+FUCHS**  
**MOUNTING KIT FOR PEPPERL+FUCHS INDUCTIVE LIMIT SWITCHES**

**PEPPERL+FUCHS SERIE F31**  
**PEPPERL+FUCHS MODEL F31**

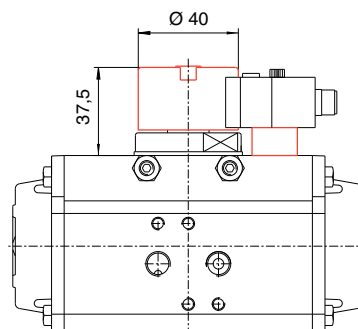
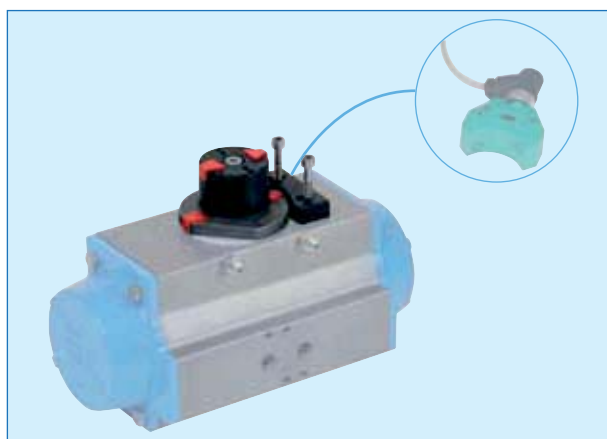


CODICE CODE	MOD. ATTUATORE ACTUATOR MOD.	€
RI3373	52÷100	16,50

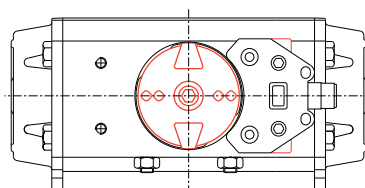


**KIT DI MONTAGGIO PER FINECORSA INDUTTIVI PEPPERL+FUCHS**  
**MOUNTING KIT FOR PEPPERL+FUCHS INDUCTIVE LIMIT SWITCHES**

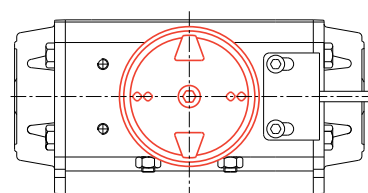
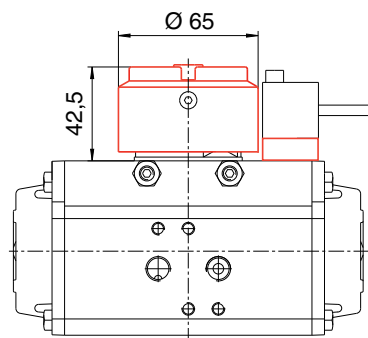
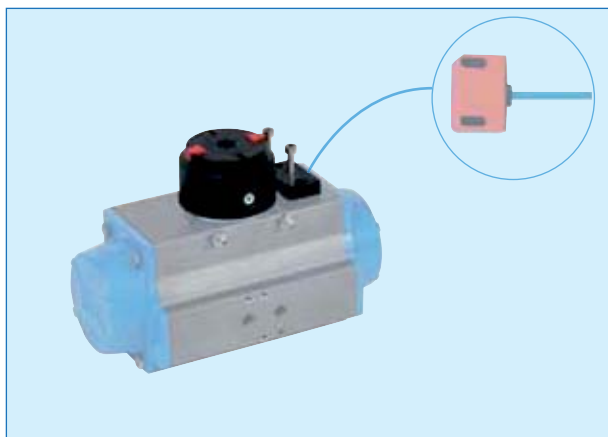
**PEPPERL+FUCHS SERIE F25**  
**PEPPERL+FUCHS MODEL F25**



CODICE CODE	MOD. ATTUATORE ACTUATOR MOD.	€
RI3371	52÷100	16,50

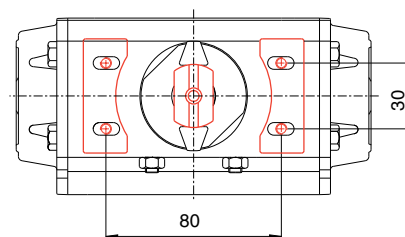
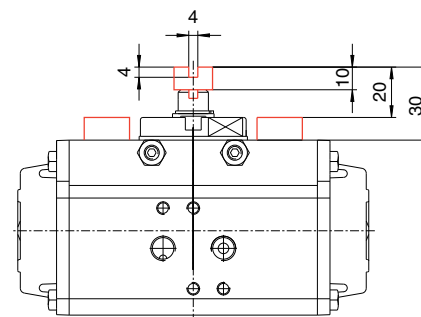


## KIT DI MONTAGGIO PER FINECORSA INDUTTIVI IFM MOUNTING KIT FOR INDUCTIVE IFM LIMIT SWITCHES




CODICE CODE	MOD. ATTUATORE ACTUATOR MOD.	€
RI3372	52÷100	16,50

## ADATTATORE NAMUR NAMUR ADAPTER



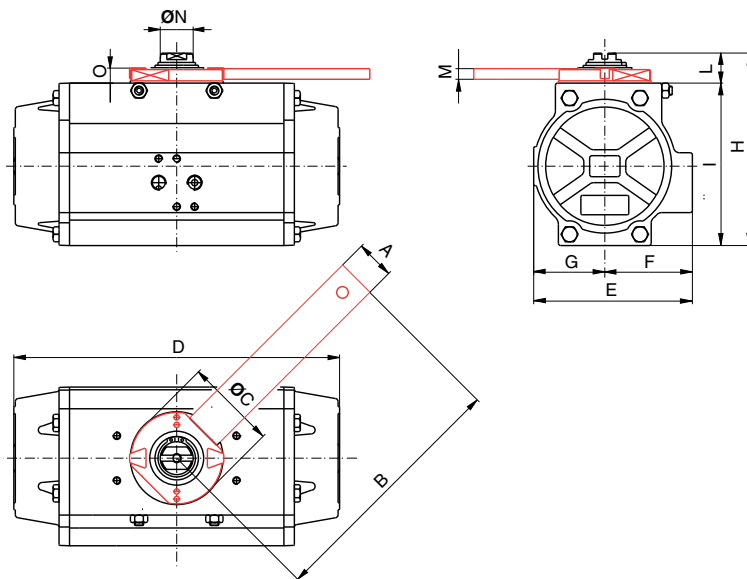
CODICE CODE	MOD. ATTUATORE ACTUATOR MOD.	€
RI3349	52÷100	7,00

 Il montaggio dell' RI 3349 consente di ripristinare l'interfaccia per accessori VDI/VDE 3845 qualora l'ingombro della camma impedisca il loro montaggio.

 The assembly of article RI 3349 permit to restore the Namur drilling for the assembly of accessories VDI/VDE 3845, if the cam dimension does not permit their assembly.



**KIT LEVA PER INTERVENTO MANUALE DI EMERGENZA PER ATTUATORI DOPPIO EFFETTO**  
**HANDLE KIT FOR EMERGENCY MANUAL INTERVENTION FOR DOUBLE ACTING ACTUATORS**



MOD.	A	B	ØC	D	E	F	G	H	I	L	M	ØN	O
32	20	214	40	110	45	22,5	22,5	84,5	45	39,5	10	-	-
52	20	219	42	139,5	71	41	30	89,5	69,5	20	10	12	9
63	20	220,5	45	162	80,5	45	35,5	100,5	80,5	20	10	15	9
75	30	275	61	207	94,5	52,5	42	117	97	20	10	15	10,5
85	30	275	61	237,5	106	58,5	47,5	128,5	108,5	20	10	22	10,5
100	30	275	61	271,5	123	68	55	141,5	121,5	20	10	22	10,5
115	30	372	84	328	137	73	64	171,5	141,5	30	10	32	16
125	30	372	84	366	148	80	68	183,5	153,5	30	10	32	16

CODICE CODE	VERSIONI STANDARD - STANDARD VERSIONS	€
RI3269	Kit per mod. 32 - Kit for mod. 32	28,00
RI3270	Kit per mod. 52 - Kit for mod. 52	36,00
RI3271	Kit per mod. 63 - Kit for mod. 63	36,00
RI3281	Kit per mod. 75 - Kit for mod. 75	36,00
RI3272	Kit per mod. 85÷100 - Kit for mod. 85÷100	41,00
RI3273	Kit per mod. 115÷125 - Kit for mod. 115÷125	47,00

**KIT DI MONTAGGIO BOX FINE CORSA (custodia in alluminio) SU VALVOLE MANUALI SERIE 72 TIPO WAFER**  
**MOUNTING KIT FOR LIMIT SWITCHES (aluminium housing) FOR MANUAL WAFER BALL VALVES SERIES 72**



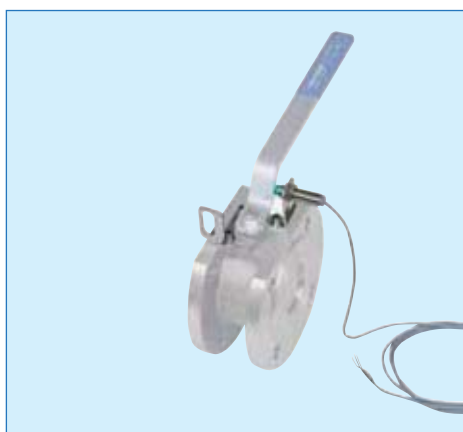
CODICE - CODE		€
RI4511	Kit per valvola DN 15÷20 Kit for valve DN 15÷20	75,00
RI4514	Kit per valvola DN 25÷32 Kit for valve DN 25÷32	81,00
RI4515	Kit per valvola DN 40÷50 Kit for valve DN 40÷50	81,00
RI4516	Kit per valvola DN 65÷80 Kit for valve DN 65÷80	86,50
RI4517	Kit per valvola DN 100 Kit for valve DN 100	90,00
RI4518	Kit per valvola DN 150 Kit for valve DN 150	110,00

**KIT PER MONTAGGIO DI N°1 FINE CORSA ELETTROMECCANICO O PNEUMATICO SU VALVOLE MANUALI SERIE 70/71/72/73**  
**MOUNTING KIT FOR N° 1 ELECTROMECHANICAL OR PNEUMATIC LIMIT SWITCH FOR MANUAL VALVES SERIES 70/71/72/73**



CODICE - CODE		€
RI4531	Kit per N° 1 f/c valvola DN 25÷32 serie 72-73 Kit for N° 1 l/w valve DN 25÷32 Series 72-73	25,00
RI4535	Kit per N° 1 f/c valvola DN 15÷32 serie 70-71 Kit for N° 1 l/w valve DN 15÷32 serie 70-71	26,00
RI4532	Kit per N° 1 f/c valvola DN 40÷50 serie 72 Kit for N° 1 l/w valve DN 40÷50 serie 72	26,00
RI4536	Kit per N° 1 f/c valvola DN 40÷50 serie 70-71 Kit for N° 1 l/w valve DN 40÷50 serie 70-71	26,00
RI4533	Kit per N° 1 f/c valvola DN 65÷80 serie 71-72 Kit for N° 1 l/w valve DN 65÷80 serie 71-72	30,00
RI4534	Kit per N° 1 f/c valvola DN 100÷125 serie 71-72 Kit for N° 1 l/w valve DN 100÷125 serie 71-72	30,00

**KIT PER MONTAGGIO DI N°1 PROXIMITY (Ø12 MM) SU VALVOLE MANUALI SERIE 70/71/72**  
**MOUNTING KIT FOR N° 1 PROXIMITY SWITCH (Ø 12 MM) FOR MANUAL VALVES SERIES 70/71/72**



CODICE - CODE		€
RI4545	Kit per N° 1 f/c valvola DN 40-50 serie 72 Kit for N° 1 l/w valve DN 40-50 serie 72	21,50
RI4543	Kit per N° 1 f/c valvola DN 65÷80 serie 70-71-72 Kit for N° 1 l/w valve DN 65÷80 serie 70-71-72	21,50
RI4544	Kit per N° 1 f/c valvola DN 100 serie 70-71-72 Kit for N° 1 l/w valve DN 100 serie 70-71-72	24,50

**MICROREGOLATORI DI VELOCITA'**  
**FLOW MICROREGULATOR (for slow opening and closing)**



CODICE - CODE		€
31501000001	Per attuatori modello da 32 a 85 (attacco 1/8") For actuators mod. from 32 to 85 (1/8" connection)	21,50
31502000001	Per attuatori modello da 100 a 270 (attacco 1/4") For actuators mod. from 100 to 270 (1/4" connection)	25,50

**RIDUZIONI QUADRE**  
**SQUARE ADAPTER**



MATERIALE: ACCIAIO - MATERIAL: STEEL		
CODICE - CODE	DIMENSIONI (IN MM) - DIMENSIONS (IN MM)	€
04400110901	Quadra 11 x 9 - Square 11 x 9	1,95
04400141101	Quadra 14 x 11 - Square 14 x 11	2,75
04400171101	Quadra 17 x 11 - Square 17 x 11	2,75
04400171401	Quadra 17 x 14 - Square 17 x 14	2,75
04400221701	Quadra 22 x 17 - Square 22x17	3,80
04400272201	Quadra 27 x 22 - Square 27x22	5,50
04400362701	Quadra 36 x 27 - Square 36x27	9,80

MATERIALE: AISI 316 - MATERIAL: AISI 316		
CODICE - CODE	DIMENSIONI (IN MM) - DIMENSIONS (IN MM)	€
04400110902	Quadra 11 x 9 - Square 11 x 9	2,70
04400140901	Quadra 14 x 9 - Square 14 x 9	3,80
04400141102	Quadra 14 x 11 - Square 14 x 11	3,50
04400171402	Quadra 17 x 14 - Square 17 x 14	4,00
04400221702	Quadra 22 x 17 - Square 22x17	8,00
04400272202	Quadra 27 x 22 - Square 27x22	11,50
04400362702	Quadra 36 x 27 - Square 36x27	25,50